

Сентябрь 2012 г.
702P00733



WorkCentre 5019/5021

Руководство пользователя



© Корпорация Херох, 2012 г. Все права защищены. XEROX[®], XEROX and Design[®] являются товарными знаками корпорации Херох Corporation в США и других странах.

Microsoft, Windows, Windows Server, Windows XP, Windows Vista и Windows 7 являются зарегистрированным товарными знаками или товарными знаками корпорации Microsoft.

Изображения экранов программного обеспечения Microsoft публикуются с разрешения корпорации Microsoft.

Версия документа 1.0: май 2012 г.

Содержание

1 Перед началом работы с аппаратом

Предисловие	1-1
Перечень имеющихся руководств	1-2
Использование данного руководства	1-3
Структура данного руководства	1-3
Термины и условные обозначения	1-3
Техника безопасности	1-5
Электробезопасность	1-5
Установка аппарата	1-7
Техника безопасности при эксплуатации	1-9
Расходные материалы	1-10
Расположение предупреждающих наклеек	1-11
Законодательные требования	1-12
Радиочастотное излучение (класс А)	1-12
Сертификаты безопасности аппарата (UL, CB)	1-12
Охрана окружающей среды	1-13
Лицензии	1-13
Libcurl	1-13
FreeBSD	1-14
MD5	1-14
Правовое уведомление	1-16

2 Подключение аппарата и установка драйверов

Подключение аппарата	2-1
Режим печати	2-1
Режим сканирования	2-1
Интерфейс USB	2-2
Установка драйверов принтера и сканера	2-3
Установка драйвера принтера	2-3
Установка драйвера сканера	2-3
Удаление	2-4

3 Краткое описание аппарата

Компоненты аппарата	3-1
Спереди, с левой стороны	3-2
С правой стороны, сзади	3-3
Внутри	3-4
Дуплексный автоматический податчик оригиналов (дополнительный)	3-5

Электропитание.....	3-6
Включение питания.....	3-6
Выключение питания.....	3-7
Режимы экономии энергии.....	3-8
Переход в режимы энергосбережения.....	3-8
Выход из режимов экономии энергии.....	3-9
Панель управления.....	3-10
Состояние аппарата.....	3-13
Пиктограммы.....	3-14
Режимы учета.....	3-16
Виды режимов учета.....	3-16
Вход в систему аппарата в режиме «Одна учетная запись».....	3-17
Вход в систему аппарата в режиме «Группа учетных записей».....	3-19
4 Загрузка бумаги в лотки	
Типы бумаги.....	4-1
Допустимая плотность бумаги и количество листов.....	4-2
Допустимый тип бумаги.....	4-3
Нерекомендованная бумага.....	4-7
Хранение и обращение с бумагой.....	4-7
Загрузка бумаги в лотки.....	4-8
Загрузка бумаги в лоток 1 и лоток 2 (дополнительный).....	4-8
Загрузка бумаги в обходной лоток.....	4-10
Изменение размера бумаги.....	4-12
Изменение размера бумаги для лотка 1 и 2.....	4-12
Настройка размера бумаги.....	4-14
Настройка типа бумаги.....	4-16
5 Копирование	
Порядок копирования.....	5-1
Размещение оригиналов.....	5-1
Настройка дополнительных параметров.....	5-5
Ввод количества копий.....	5-5
Запуск работы копирования.....	5-6
Остановка работы копирования.....	5-8

Дополнительные настройки копирования	5-9
Снабжение бумагой	5-10
Подборкой	5-11
Уменьшить/Увеличить	5-12
Размер оригинала	5-13
Тип оригинала	5-15
Светлее/Темнее	5-16
Копирование удостоверения личности	5-17
2-стороннее	5-19
Страниц на стороне	5-20
Резкость	5-21
Подавление фона	5-21
Стирание рамки	5-22
Автоповорот	5-22
Управление копированием в режиме учета	5-23
Операции с использованием функции копирования	5-23
6 Сканирование	
Порядок сканирования	6-1
Размещение оригиналов	6-1
Использование режима сканирования	6-5
Загрузка данных сканирования с помощью приложения на ПК	6-6
Остановка работы сканирования	6-7
7 Печать	
Основные функции драйвера принтера	7-1
Процедура печати	7-2
Остановка работы печати	7-3
8 Системные средства	
Порядок настройки системы	8-1
Вход в режим системного администратора	8-2
Изменение настроек	8-3
Выход из режима системного администратора	8-3
Перечень программ системного администратора	8-4
Настройки часов	8-4
Настройки системы	8-5
Настройки режима учета	8-8
Настройка функции	8-11
9 Состояние аппарата	
Печать отчетов	9-1
Проверка счетчика работ	9-3
Проверка расходных материалов	9-3
Проверка общего числа скопированных изображений	9-4

10 Обслуживание

Замена расходных материалов.....	10-1
Замена тонер-картриджа.....	10-3
Замена принт-картриджа.....	10-6
Чистка аппарата.....	10-8
Очистка снаружи.....	10-8
Чистка стекла экспонирования и его крышки.....	10-9
Чистка прижимной крышки документов и узкой полоски стекла.....	10-10
Очистка роликов податчика оригиналов.....	10-11

11 Устранение неисправностей

Устранение неисправностей.....	11-1
Неисправности аппарата.....	11-2
Проблемы с качеством изображения.....	11-6
Проблемы при копировании.....	11-12
Копирование не выполняется.....	11-12
Проблемы с копиями.....	11-13
Проблемы при печати.....	11-16
Печать не выполняется.....	11-16
Проблемы с отпечатками.....	11-17
Проблемы при сканировании.....	11-18
Сканирование не выполняется.....	11-18
Данные сканирования не загружаются на компьютер.....	11-18
Проблемы с качеством изображения сканирования.....	11-19
Коды ошибок.....	11-21
Застревание бумаги.....	11-29
E-1. Застревание бумаги за левой крышкой А.....	11-30
E-2. Застревание бумаги в однолотковом модуле В.....	11-32
E-3. Застревание бумаги в лотке 1.....	11-33
E-4. Застревание бумаги в лотке 2.....	11-34
E-5. Застревание бумаги в обходном лотке.....	11-35
Застревание оригиналов.....	11-36

12 Приложение

Технические характеристики.....	12-1
Область печати.....	12-5
Дополнительные устройства.....	12-6
Примечания и ограничения.....	12-7
Примечания и ограничения относительно эксплуатации аппарата.....	12-7
Уведомления и ограничения при работе в режиме копирования.....	12-8
Уведомления и ограничения при работе в режиме печати.....	12-8
Уведомления и ограничения при работе в режиме сканирования.....	12-9

Перед началом работы с аппаратом

В данном разделе содержится информация по использованию этого руководства, а также правовое уведомление и указания по технике безопасности, с которыми следует ознакомиться перед началом работы с аппаратом.

Предисловие

Благодарим вас за выбор аппарата WorkCentre 5019/5021 (далее «аппарат»).

В настоящем руководстве содержится описание работы с аппаратом и указания, которые необходимо соблюдать в процессе работы. Чтобы использовать все возможности аппарата с максимальной эффективностью прочтите данное руководство перед тем, как приступить к работе с аппаратом.

Данное руководство рассчитано на пользователей, обладающих базовыми знаниями по работе с компьютерами. Необходимую информацию можно найти в руководствах для компьютеров и операционных системы.

После прочтения руководства храните его в легко доступном месте.

Перечень имеющихся руководств

Руководство пользователя (данная публикация) (компакт-диск с драйверами)

В данном руководстве содержится описание работы в режимах копирования, печати и сканирования, а также сведения по работе с бумагой, ежедневному обслуживанию, установке настроек состояния аппарата и устранению неисправностей.

Основное руководство по эксплуатации (брошюра)

В данном руководстве содержится краткое описание основных операций, ежедневного обслуживания и устранения проблем, которые могут возникнуть при работе с аппаратом.

Руководство (HTML)

В данном руководстве содержится описание установки и настройки драйверов принтера и рабочей среды принтера. Руководство находится на компакт-диске с драйверами.

Справочная система драйвера принтера

Справочная система содержит сведения по функциям и операциям, связанным с печатью.

Руководства по дополнительному оборудованию

Для данного аппарата предусмотрены дополнительные устройства. К дополнительным устройствам прилагаются руководства по установке с информацией по соответствующей настройке аппарата и другими сведениями.

Использование данного руководства

Данное руководство предназначено для начинающих пользователей этого аппарата. В нем содержится описание основных операций для режимов копирования, печати и сканирования.

Структура данного руководства

Настоящее руководство включает в себя следующие разделы:

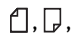
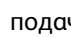
- 1 Перед началом работы с аппаратом — использование руководства и сведения о лицензировании.
- 2 Подключение аппарата и установка драйверов — сведения о рабочей среде аппарата.
- 3 Краткое описание аппарата — название компонентов аппарата и описание основных операций, таких как включение и выключение аппарата и использование режима энергосбережения.
- 4 Загрузка бумаги в лотки — сведения о типах бумаги и других материалов, предназначенных для аппарата, а также порядок вкладывания бумаги в лотки.
- 5 Копирование — основные операции и функции режима копирования.
- 6 Сканирование — основные операции и функции режима сканирования.
- 7 Печать — основные операции печати.
- 8 Системные средства — сведения о режиме системного администратора и изменении стандартных настроек.
- 9 Состояние аппарата — проверка наличия неисправностей аппарата и печать различных отчетов.
- 10 Обслуживание — описание замены расходных материалов и очистки аппарата.
- 11 Устранение неисправностей — порядок разрешения проблем, которые могут возникнуть при работе с аппаратом.
- 12 Приложение — технические характеристики аппарата и дополнительные устройства, а также уведомления и ограничения.

Термины и условные обозначения

- Изображения экранов и иллюстрации в данном руководстве зависят от конфигурации аппарата и установленных дополнительных устройств. В зависимости от конфигурации аппарата некоторые элементы на изображениях экранов могут не отображаться или быть недоступны.
- Приведенные в руководстве процедуры могут отличаться в зависимости от используемых версий драйверов и программ.

Перед началом работы с аппаратом

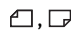
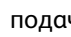
- В данном руководстве «компьютером» называется персональный компьютер или рабочая станция.
- Важная информация и дополнительные сведения об операциях и функциях в руководстве выделяется как «Примечания».
- Ориентация документов и бумаги в руководстве обозначается так, как показано ниже.

, ,
подача длинной
кромкой (LEF)

Ориентация LEF



Документы и бумага вкладываются в вертикальной ориентации относительно передней части аппарата.

, ,
подача короткой
кромкой (SEF)

Ориентация SEF



Документы и бумага вкладываются в горизонтальной ориентации относительно передней части аппарата.

Техника безопасности

Перед началом работы с аппаратом внимательно прочтите указания по технике безопасности.

Данный аппарат и рекомендуемые для него расходные материалы испытаны и признаны соответствующими строгим требованиям по безопасности, в том числе требованиям органов по охране труда и стандартам для окружающей среды.

Примечание. Любое несанкционированное вмешательство, включая добавление функций и подключение внешних устройств, может не покрываться гарантийными обязательствами на аппарат. За информацией следует обращаться в местное представительство Xerox.

Соблюдайте все указания, нанесенные на аппарат. Для указания опасности, связанной с травмами или повреждением аппарата, используются следующие знаки.



ПРЕДУПРЕЖДЕНИЕ.

Опасность тяжелой или смертельной травмы.



ВНИМАНИЕ.

Опасность травмы или повреждения аппарата.

Электробезопасность

Электропитание аппарата должно осуществляться от источника, указанного на паспортной табличке аппарата. Если вы не уверены, что источник электропитания соответствует этим требованиям, обращайтесь за консультацией в службу энергонадзора.



ПРЕДУПРЕЖДЕНИЯ.

- Данный аппарат необходимо подключить к цепи защитного заземления.
- Аппарат поставляется с вилкой шнура питания, снабженной контактом защитного заземления. Эту вилку разрешается вставлять только в заземленную розетку электропитания. Это мера безопасности. Если вилка не подходит к розетке, обратитесь к квалифицированному специалисту для замены розетки, чтобы избежать поражения электрическим током. Не используйте переходник с заземлением для подключения аппарата к розетке электропитания без контакта заземления.

Неправильное подключение заземляющего проводника может привести к поражению электрическим током.

- Вставляйте вилку шнура питания напрямую в заземленную электрическую розетку. Во избежание перегрева и возгорания не пользуйтесь удлинительными шнурами, тройниками и удлинителями на несколько розеток. Если неизвестно, заземлена ли розетка, обратитесь в местное представительство Xerox.
- Аппарат следует подключать к ответвлению сети или розетке, способной выдержать напряжение и ток, выше значений, указанных на аппарате. Номинальные значения тока и напряжения указаны на паспортной табличке на задней панели.

Перед началом работы с аппаратом

- Не прикасайтесь к шнуру питания влажными руками. Это может привести к поражению электрическим током.
- Не ставьте ничего на шнур питания.
- Регулярно очищайте вилку и розетку от пыли. Из-за пыли или грязи в соединении может возникать слабый ток. Это может привести к нагреву и вызвать возгорание.
- Во избежание поражения электрическим током и пожара используйте только шнур питания, поставляемый с аппаратом или рекомендованный компанией Xerox.

Шнур питания предназначен исключительно для данного аппарата. Не используйте его для каких-либо других устройств.

Шнур питания должен иметь каких-либо повреждений или модификаций. Повреждения или модификации шнура могут привести к нагреву и вызвать поражение электрическим током или пожар.

В случае повреждения шнура или его изоляции обратитесь для замены в местное представительство Xerox. Во избежание поражения электрическим током и пожара не пользуйтесь поврежденным шнуром питания.

 **ВНИМАНИЕ.**

- При очистке аппарата обязательно выключайте его и вынимайте шнур питания из розетки. Доступ к внутренним частям аппарата под напряжением может привести к поражению электрическим током.
- Не вставляйте вилку шнура питания в розетку и не вынимайте из розетки, когда выключатель находится в положении «включено». Это может привести к нагреву вилки и вызвать возгорание.
- Вынимая вилку шнура питания из розетки, держитесь за вилку, а не за шнур, чтобы не повредить его. Повреждение шнура может привести к поражению электрическим током или пожару.
- Если аппарат не будет использоваться на протяжении длительного времени, обязательно выключайте его и вынимайте вилку шнура питания из розетки. Несоблюдение данного требования может привести к старению изоляции. Это может стать причиной поражения электрическим током или пожара.
- Один раз в месяц выключайте аппарат и проверяйте следующее:
 - шнур питания плотно вставлен в розетку;
 - вилка не перегревается, на ней нет ржавчины и признаков деформации;
 - на вилке и розетке нет пыли;
 - шнур питания не поврежден и не изношен.

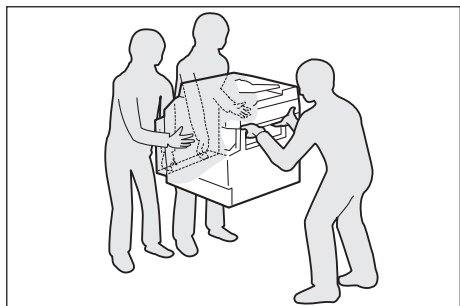
При обнаружении каких-либо отклонений в состоянии аппарата выключите его, выньте вилку шнура питания из розетки и обратитесь в местное представительство Xerox.

Установка аппарата

⚠ ПРЕДУПРЕЖДЕНИЕ. Размещайте аппарат так, чтобы нельзя было наступить на шнур питания или споткнуться об него. Трение шнура или чрезмерная нагрузка на него может привести к нагреву и вызвать поражение электрическим током или пожар.

⚠ ВНИМАНИЕ.

- Не размещайте аппарата в следующих местах:
 - рядом с радиаторами или иными источниками тепла;
 - рядом с легковоспламеняющимися материалами, такими как занавески;
 - в жаркой, влажной, пыльной или плохо вентилируемой среде;
 - под прямыми солнечными лучами;
 - рядом с печью или увлажнителем воздуха.
- Масса данного аппарата составляет 36 кг (79,4 фунта) (модель с податчиком оригиналов). Чтобы не получить травму и не повредить аппарат, поднимать его следует вдвоем. Один должен держаться за низ сложенного обходного лотка с левой стороны аппарата, а другой — за выемку с правой стороны аппарата. Не пытайтесь поднимать аппарат, держась за его другие части. Таким образом вы сможете избежать падения аппарата и боли в спине или травм.

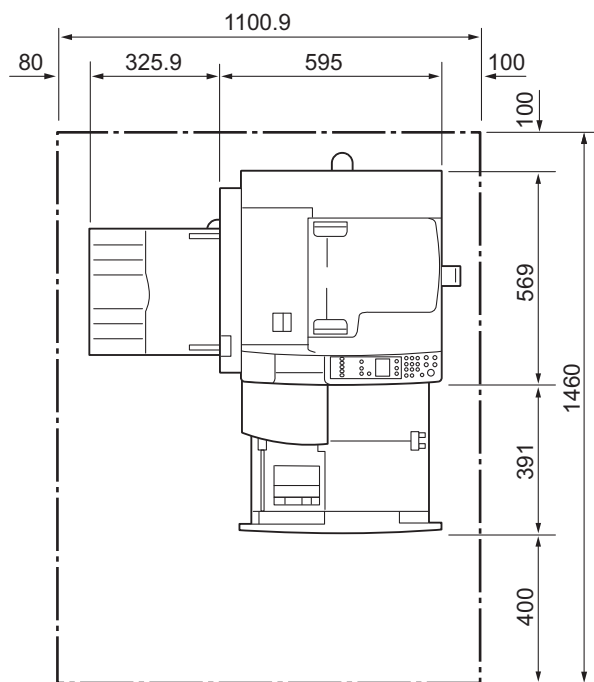


- Устанавливайте аппарат на твердой ровной поверхности, способной выдержать его вес. В противном случае при наклоне аппарат может упасть и причинить травмы.
- Аппарат следует устанавливать в хорошо проветриваемом помещении. Не заслоняйте вентиляционные отверстия аппарата.

Для обеспечения вентиляции доступа к вилке шнура питания необходимо оставить свободное место вокруг аппарата (см. рисунок ниже). При обнаружении каких-либо отклонений в состоянии аппарата выключите его и выньте вилку шнура питания из розетки.

Перед началом работы с аппаратом

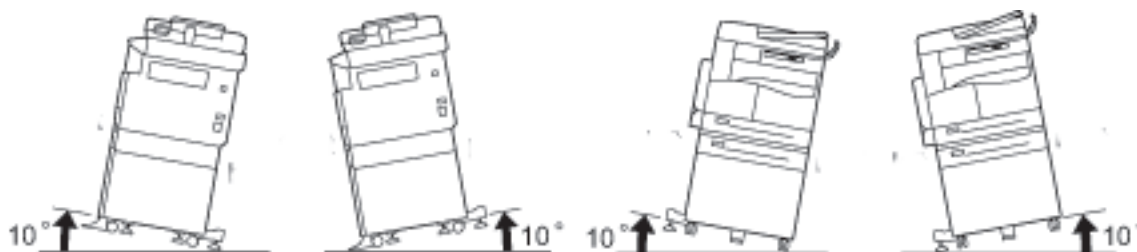
С дуплексным автоматическим податчиком оригиналов



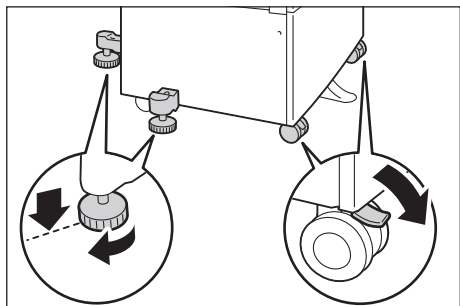
(Единицы: мм)

⚠ ПРЕДУПРЕЖДЕНИЯ.

- Не наклоняйте аппарат более чем на 10 градусов. Иначе он может упасть и стать причиной травмы.



- После установки аппарата следует заблокировать колесики. Иначе он может упасть или соскользнуть и стать причиной травмы.



- **ВНИМАНИЕ.** Для стягивания проводов и кабелей в жгуты обязательно пользуйтесь хомутами и спиральными трубками, поставляемыми компанией Xerox.

Прочие замечания

- Чтобы аппарат правильно работал и находился в хорошем состоянии, необходимо обеспечить следующие окружающие условия:
Температура: 10 - 32°C
Влажность: 35 - 85 %
- Когда аппарат находится в холодном помещении, которое начинает быстро прогреваться с помощью обогревателя, внутри него может появляться конденсация, вызывающая пропуски на отпечатках.

Техника безопасности при эксплуатации

ПРЕДУПРЕЖДЕНИЯ.

- Описание процедур технического обслуживания приведено в документации пользователя, поставляемой с аппаратом. Не выполняйте никаких процедур обслуживания, которые не описаны в данной документации.
- Данный аппарат оснащен средствами защиты, предотвращающими доступ к опасным участкам. Эти участки закрыты крышками и другими защитными средствами, для снятия которых требуется инструмент. Во избежание травм и поражения электрическим током не снимайте эти крышки и защитные средства.

ВНИМАНИЕ.

- Не отключайте электрические и механические устройства защитной блокировки. Не держите рядом с устройствами защитной блокировки магнитные материалы. Магнитные материалы могут вызвать срабатывание устройства, которое повлечет за собой травмы или поражение электрическим током.
- Не пытайтесь извлечь бумагу, застрявшую глубоко внутри аппарата, например, намотанную на фюзер или нагревательный вал. Это может привести к травмам или ожогам. Немедленно выключите аппарат и обратитесь в местное представительство Xerox.

Перед началом работы с аппаратом

- Не применяйте чрезмерных усилий, чтобы прижать толстый оригинал к стеклу экспонирования. Это может привести к повреждению стекла и стать причиной травмы.
- При длительной работе или многотиражном копировании обеспечьте хорошую вентиляцию. При недостаточной вентиляции в помещении может появиться запах озона.

Для обеспечения комфорта и безопасной среды требуется надлежащая вентиляция.

Расходные материалы

ПРЕДУПРЕЖДЕНИЯ.

- Храните все расходные материалы согласно указаниям, приведенным на их упаковке или коробке.
- Для сбора рассыпавшегося тонера используйте щетку или влажную ткань. Не используйте пылесос для сбора рассыпавшегося тонера. Это может привести к возгоранию или взрыву от искр внутри пылесоса. Если просыплется много тонера, обращайтесь в местное представительство Xerox.
- Не бросайте тонер-картриджи в открытый огонь. Оставшийся в картридже тонер может воспламениться и вызвать ожоги или взрыв.

По вопросу утилизации отработанных тонер-картриджей, которые больше не нужны, обращайтесь в местное представительство Xerox.

ВНИМАНИЕ.

- Храните принт-картриджи и тонер-картриджи в недоступном для детей месте. Если ребенок случайно проглотит тонер, он должен его выплюнуть, прополоскать рот водой, выпить воды и немедленно обратиться к врачу.
- При замене принт-картриджей и тонер-картриджей следует соблюдать осторожность, чтобы не просыпать тонер. Если тонер просыплется, избегайте его попадания на одежду и кожу, в глаза и рот.

При попадании тонера в глаза промойте их в обильном количестве воды в течение, минимум, 15 минут, пока не пройдет раздражение. При необходимости обратитесь к врачу.

В случае вдыхания частиц тонера необходимо выйти на свежий воздух и прополоскать рот водой.

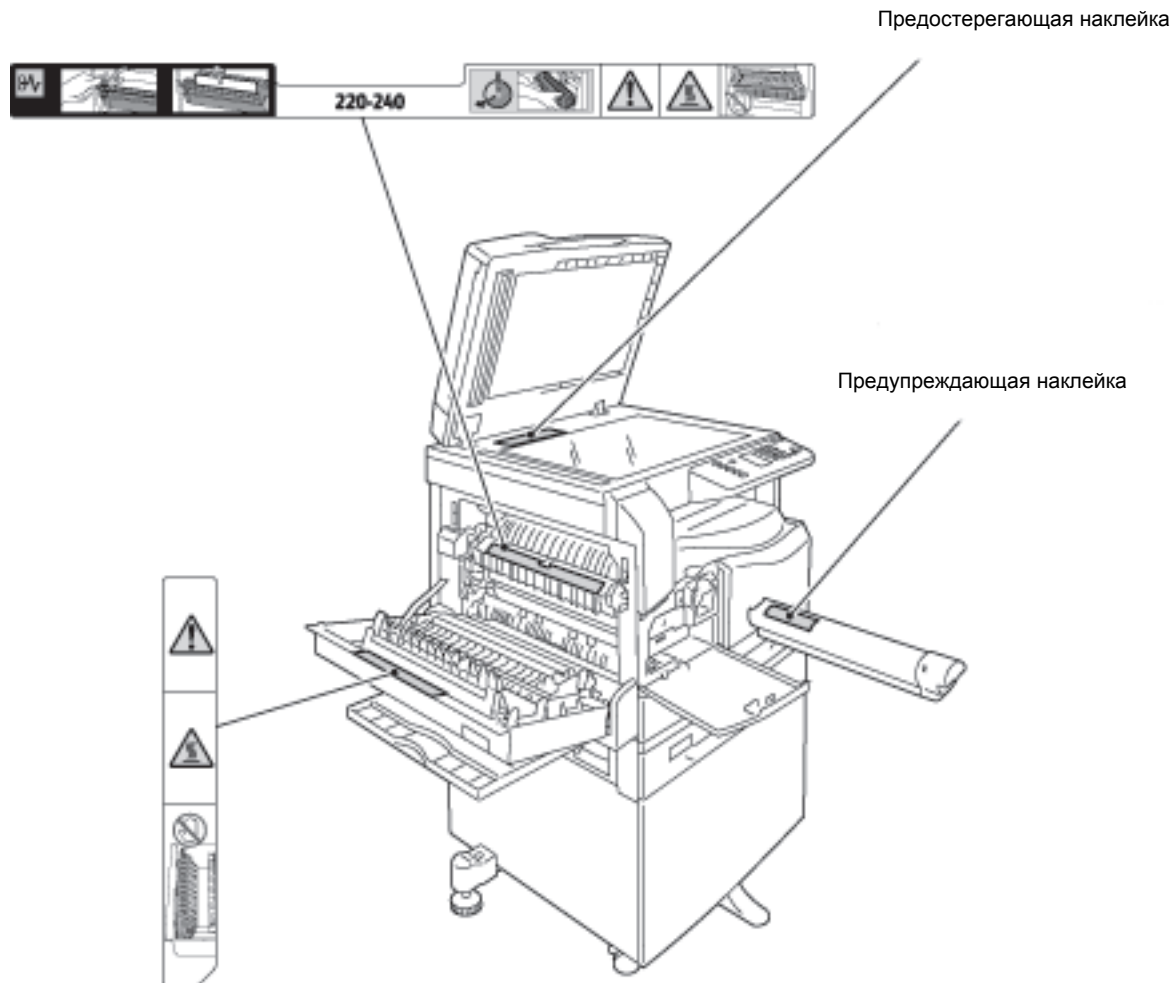
В случае проглатывания тонера необходимо выплюнуть его, прополоскать рот водой, выпить большое количество воды и немедленно обратиться к врачу.

- Перед снятием блока фьюзера обязательно отключите электропитание и подождите 40 минут, пока блок остынет.

Расположение предупреждающих наклеек

Обязательно соблюдайте все указания, нанесенные на аппарат.

⚠ ПРЕДУПРЕЖДЕНИЕ. Во избежание ожогов и поражения электрическим током не касайтесь мест, обозначенных указателями «Высокая температура» и «Высокое напряжение».



Законодательные требования

Радиочастотное излучение (класс А)

Данный прошел испытания и признан соответствующим требованиям, установленным для цифрового оборудования класса А согласно Международному стандарту по электромагнитным возмущениям (CISPR публ. 22) и Закону о радиосвязи 1992 г. для Австралии и Новой Зеландии. Эти требования призваны обеспечить необходимую защиту от радиопомех при использовании данного аппарата в производственных условиях. Данный аппарат вырабатывает, использует и может быть источником электромагнитного излучения в полосе радиочастот, поэтому при несоблюдении инструкций по установке и эксплуатации он может стать источником радиопомех. При эксплуатации данного аппарата в жилых помещениях возможно появление радиопомех, ответственность за устранение которых возлагается на пользователя.

Внесение изменений и модернизация аппарата без специального разрешения компании Xerox может привести к потере права эксплуатации данного аппарата.

Сертификаты безопасности аппарата (UL, CB)

Данный аппарат сертифицирован следующими организациями в соответствии с приведенными стандартами безопасности.

Организация: TUV

Стандарт: IEC60950-1: изд. 2

Охрана окружающей среды

Для защиты окружающей среды и эффективного использования ресурсов компания Хегох осуществляет вторичную переработку возвращенных картриджей, в процессе которой производятся компоненты и материалы или вырабатывается энергия.

Для отработанных тонер-картриджей и принт-картриджей требуется соответствующая утилизация. Не вскрывайте картриджи. Возвращайте их в местное представительство Хегох.

Лицензии

В данном разделе приведена информация о лицензиях. Внимательно ознакомьтесь с ней.

Libcurl

УВЕДОМЛЕНИЕ ОБ АВТОРСКИХ ПРАВАХ И РАЗРЕШЕНИЯХ

© Daniel Stenberg, 1996 - 2006 гг., <daniel@haxx.se>.

Все права защищены.

Настоящим разрешается использовать, копировать, изменять и распространять данное программное обеспечение с любой целью, платно или бесплатно при условии, что приведенное выше уведомление об авторских правах и данное разрешение будут отображаться во всех копиях.

ДАННОЕ ПРОГРАММНОЕ ОБЕСПЕЧЕНИЕ ПОСТАВЛЯЕТСЯ «КАК ЕСТЬ», И РАЗРАБОТЧИК НЕ ПРЕДОСТАВЛЯЕТ НИКАКИХ ГАРАНТИЙ, ВЫРАЖЕННЫХ ИЛИ ПОДРАЗУМЕВАЕМЫХ, ВКЛЮЧАЯ, НО НЕ ОГРАНИЧИВАЯСЬ, ГАРАНТИИ ПРИГОДНОСТИ ДЛЯ КАКИХ-ЛИБО ОСОБЫХ ЦЕЛЕЙ И НЕНАРУШЕНИЯ ПРАВ ТРЕТЬЕЙ СТОРОНЫ. АВТОРЫ ИЛИ ВЛАДЕЛЬЦЫ АВТОРСКИХ ПРАВ НИ ПРИ КАКИХ ОБСТОЯТЕЛЬСТВАХ НЕ НЕСУТ ОТВЕТСТВЕННОСТИ ПО КАКИМ-ЛИБО ПРЕТЕНЗИЯМ, ЗА КАКОЙ-ЛИБО УЩЕРБ, БУДЬ ТО В ДЕЙСТВИИ ИЛИ ПО КОНТРАКТУ, ДЕЛИКТУ ИЛИ ИНЫМ ОБРАЗОМ, ВОЗНИКШИЙ В СВЯЗИ С ДАННЫМ ПО ИЛИ В РЕЗУЛЬТАТЕ ЕГО ИСПОЛЬЗОВАНИЯ, ИЛИ ВСЛЕДСТВИЕ ДРУГОГО ОБРАЩЕНИЯ С ДАННЫМ ПРОГРАММНЫМ ОБЕСПЕЧЕНИЕМ.

Перед началом работы с аппаратом

Запрещается использовать имя владельца авторских прав для иных целей, кроме содержащихся в данном уведомлении, в том числе для рекламы или иного продвижения продаж, использования или иных операций с ПО без предварительного письменного разрешения владельца авторских прав.

FreeBSD

Данный аппарата содержит часть исходного кода FreeBSD.

Авторское право FreeBSD

© The FreeBSD Project, 1994-2006 гг. Все права защищены.

Разрешается повторное распространение в исходной или двоичной форме, с изменениями или без изменений только в случае выполнения следующих условий:

Распространяемый исходный код должен содержать приведенное выше уведомление об авторских правах, данный список условий и приведенный ниже отказ от гарантий.

При распространении в двоичной форме должно быть включено приведенное выше уведомление об авторских правах, список условий и условия отказа в документации и других сопроводительных материалах.

ДАННОЕ ПРОГРАММНОЕ ОБЕСПЕЧЕНИЕ ПОСТАВЛЯЕТСЯ ПРОЕКТОМ FREEBSD PROJECT «КАК ЕСТЬ», И РАЗРАБОТЧИК НЕ ПРЕДОСТАВЛЯЕТ НИКАКИХ ГАРАНТИЙ, ВЫРАЖЕННЫХ ИЛИ ПОДРАЗУМЕВАЕМЫХ, ВКЛЮЧАЯ, НО НЕ ОГРАНИЧИВАЯСЬ, ГАРАНТИИ ПРИГОДНОСТИ ДЛЯ ПРОДАЖИ ИЛИ ДЛЯ КАКИХ-ЛИБО ОСОБЫХ ЦЕЛЕЙ. НИ ПРИ КАКИХ ОБСТОЯТЕЛЬСТВАХ FREEBSD PROJECT НЕ НЕСЕТ ОТВЕТСТВЕННОСТИ ЗА ПРЯМЫЕ, КОСВЕННЫЕ, СЛУЧАЙНЫЕ, УМЫШЛЕННЫЕ, ИСКЛЮЧИТЕЛЬНЫЕ ИЛИ СВЯЗАННЫЕ С ЭКСПЛУАТАЦИЕЙ ПОВРЕЖДЕНИЯ (ВКЛЮЧАЯ, НО НЕ ОГРАНИЧИВАЯСЬ, ИСПОЛЬЗОВАНИЕМ ЗАМЕНИТЕЛЕЙ ТОВАРОВ И УСЛУГ; ПОТЕРЕЙ РАБОТОСПОСОБНОСТИ, ДАННЫХ ИЛИ ПРИБЫЛИ; ПЕРЕБОЯМИ В РАБОТЕ ПРЕДПРИЯТИЯ), НИ ПО КОНТРАКТУ, НИ ВОЗМЕЩЕНИЕМ УЩЕРБА, НИ ПО ГРАЖДАНСКОМУ ПРАВОНАРУШЕНИЮ (ВКЛЮЧАЯ НЕБРЕЖНОСТЬ ИЛИ ДРУГИЕ ОБСТОЯТЕЛЬСТВА), ВОЗНИКАЮЩИЕ ИЗ-ЗА ИСПОЛЬЗОВАНИЯ ДАННОГО ПРОГРАММНОГО ОБЕСПЕЧЕНИЯ, ДАЖЕ В СЛУЧАЕ ПОЛУЧЕНИЯ ИНФОРМАЦИИ О ВОЗМОЖНОСТИ ТАКИХ ПОВРЕЖДЕНИЙ.

Взгляды и выводы, содержащиеся в коде программного обеспечения и в документации, принадлежат авторам и могут не выражать, явно или неявно, точку зрения FreeBSD Project.

MD5

© RSA Data Security, Inc. 1991-1992 гг. Создано в 1991 г. Все права защищены.

Лицензия на копирование и использование этого программного обеспечения предоставляется при условии, что оно описано как «алгоритм MD5 Message-Digest корпорации RSA Data Security, Inc.» во всех материалах, где упоминается это программное обеспечение или эта функция или есть ссылки на них.

Также предоставляется лицензия на создание и использование производных работ при условии, что эти работы описаны как «производные от алгоритма MD5 Message-Digest корпорации RSA Data Security, Inc.» во всех материалах.

Компания RSA Data Security, Inc. не гарантирует коммерческие качества данного программного обеспечения или его пригодность для определенной цели.

Оно предоставляется «как есть», без каких-либо явно выраженных или подразумеваемых гарантий.

Эти уведомления необходимо сохранять во всех копиях любой части данной документации и программного обеспечения.

Правовое уведомление

В некоторых странах копирование или печать определенных документов может противоречить действующему законодательству. Изготовление незаконных копий может наказываться денежным штрафом или лишением свободы. Ниже приведены примеры материалов и документов, копирование или печать которых в некоторых странах может быть незаконным:

- денежные знаки;
- банкноты и чеки;
- банковские или правительственные долговые облигации и ценные бумаги;
- паспорта, идентификационные карты и удостоверения личности;
- материалы и товарные знаки, защищенные законом об авторском праве (без получения предварительного согласия владельца);
- почтовые марки и другие оборотные кредитно-денежные документы.

Приведенный список не является исчерпывающим. Авторы не берут на себя ответственность за его полноту или точность. В случае сомнений посоветуйтесь с юристом.

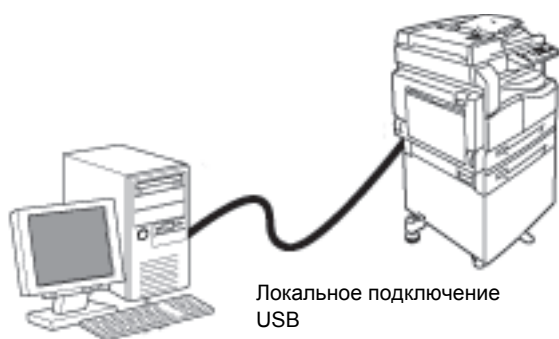
Подключение аппарата и установка драйверов

Подключение аппарата

В данном разделе приведено описание подключения аппарата для работы в режимах печати и сканирования.

Режим печати

Аппарат можно подключить напрямую к компьютеру в качестве локального принтера. Подключение аппарата к компьютеру осуществляется с помощью USB-кабеля.



Режим сканирования

Для работы в режиме сканирования аппарат можно подключить через USB-интерфейс.

В этом режиме можно загружать данные сканирования из TWAIN- или WIA-совместимого приложения на компьютере.

Указав параметры сканирования на компьютере, можно сканировать документы и проверять результаты в окне предварительного просмотра.

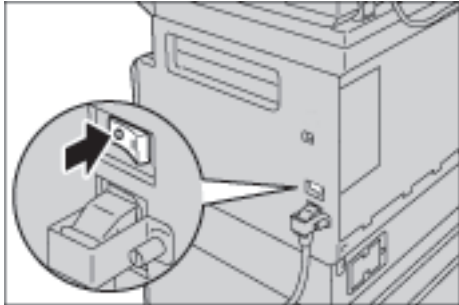
См. раздел [Загрузка данных сканирования с помощью приложения на ПК](#) на стр. 6-6.

Интерфейс USB

Аппарат поддерживает интерфейс USB 1.1/2.0.

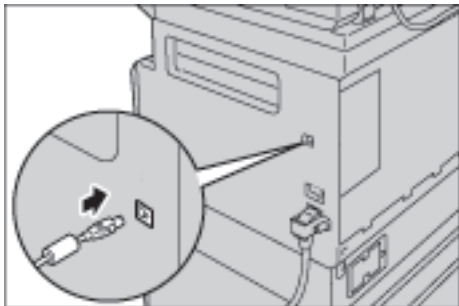
Подключение кабеля USB:

1. Для выключения аппарата переведите выключатель питания в положение «выключено».

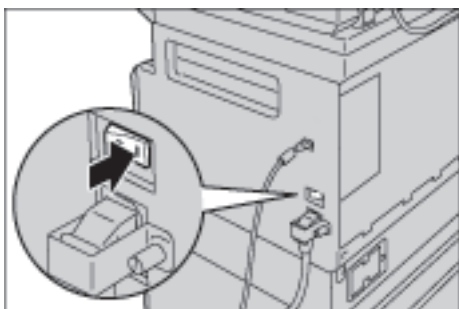


Примечание Убедитесь, что на схеме состояния аппарат отображается выключенным.

2. Подключите USB-кабель к разъему интерфейса USB 1.1/2.0.



3. Разъем на другом конце USB-кабеля подключите к компьютеру.
4. Чтобы включить питание переведите выключатель питания в положение «Вкл.».



Установка драйверов принтера и сканера

Установка драйвера принтера

Для печати на аппарате необходимо установить драйвер принтера с компакт-диска.

На компакт-диске содержится следующий драйвер принтера.

Название драйвера принтера	Описание
Xerox WorkCentre XXXXX	Чтобы начать установку, выберите Драйвер принтера в главном меню компакт-диска. Это стандартный драйвер принтера. Он преобразует в изображения данные, созданные в приложении, перед их отправкой на принтер.

XXXXX — 5019 или 5021, в зависимости от модели аппарата.

Для установки драйвера принтера следуйте инструкции в документации (HTML) на компакт-диске.

Установка драйвера сканера

Прямое подключение USB-кабелем к компьютеру позволяет напрямую загружать данные сканирования с аппарата на компьютер.

На компакт-диске с драйверами содержится драйвер сканера, совместимый с TWAIN и WIA.

Драйвер	Описание
TWAIN- и WIA-совместимый драйвер сканера	Чтобы начать установку, выберите Драйвер сканера в главном меню компакт-диска. В данном режиме можно загружать данные сканирования из TWAIN- или WIA-совместимого приложения на компьютере. Поддерживаются только 32-разрядные приложения. См. раздел Загрузка данных сканирования с помощью приложения на ПК на стр. 6-6.

Для установки драйвера сканера следуйте инструкции в документации (HTML) на компакт-диске.

Сразу после установки драйвера сканера следует перезагрузить компьютер.

Удаление

Удаление драйвера принтера

Для удаления драйвера принтера предусмотрена утилита удаления на компакт-диске с драйверами. Следуйте инструкции в документации (HTML) на компакт-диске.

Удаление других программ

Сведения по удалению других программ, установленных с комплекта компакт-диска с драйверами, приведены в файле «Readme» для каждой программы. Файлы «Readme» можно просматривать в разделе сведений об аппарате (HTML) на компакт-диске.

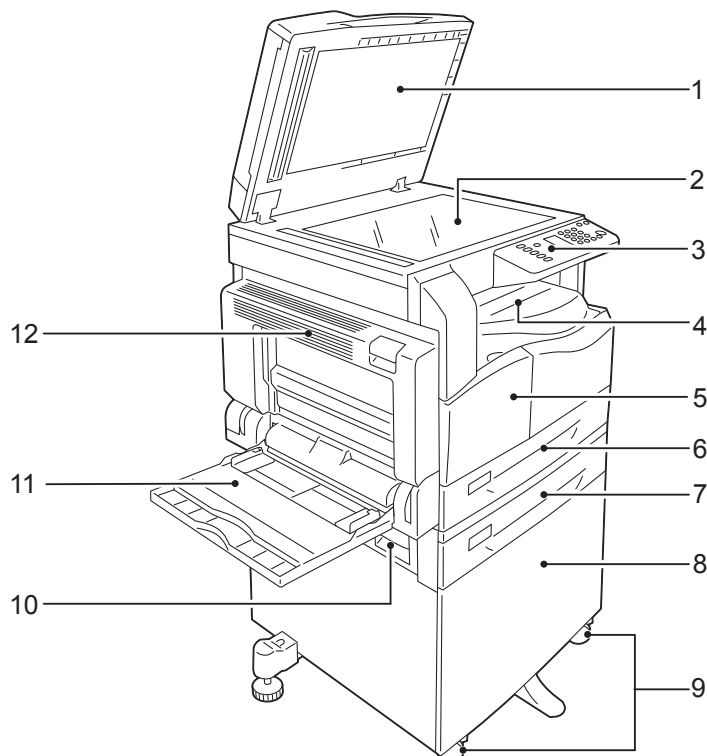
Краткое описание аппарата

В данном разделе приведено название всех компонентов аппарата и описание основных операций, таких как выключение и включение питания и работа с панелью управления.

Компоненты аппарата

В данном разделе приведено описание компонентов аппарата и их функций.

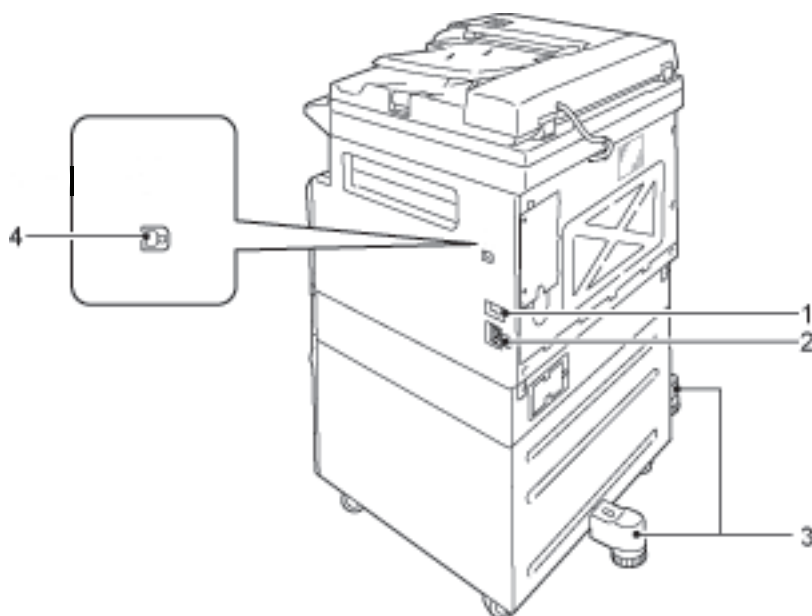
Спереди, с левой стороны



№	Компонент	Описание
1	Крышка стекла экспонирования	Прижимает оригиналы.
2	Стекло экспонирования	Для размещения оригиналов в аппарате.
3	Панель управления	На ней размещаются кнопки, светоиндикаторы и схема состояния аппарата. См. раздел Панель управления на стр. 3-10.
4	Центральный лоток	В него лицевой стороной вниз выводятся копии и отпечатки.
5	Передняя крышка	Открывается для замены расходных материалов.
6	Лоток 1 (стандартный)	В него вкладывается бумага.
7	Лоток 2 (однототковый модуль) (Дополнительный)	Дополнительный лоток. В него вкладывается бумага.
8	Подставка	Устанавливается на пол для размещения аппарата. В ней предусмотрен отсек для бумаги. Подставка доступна при установке дополнительного однототкового модуля.
9	Фиксирующие ролики	Фиксируют колесики аппарата. После установки аппарата на место ролики следует зафиксировать.

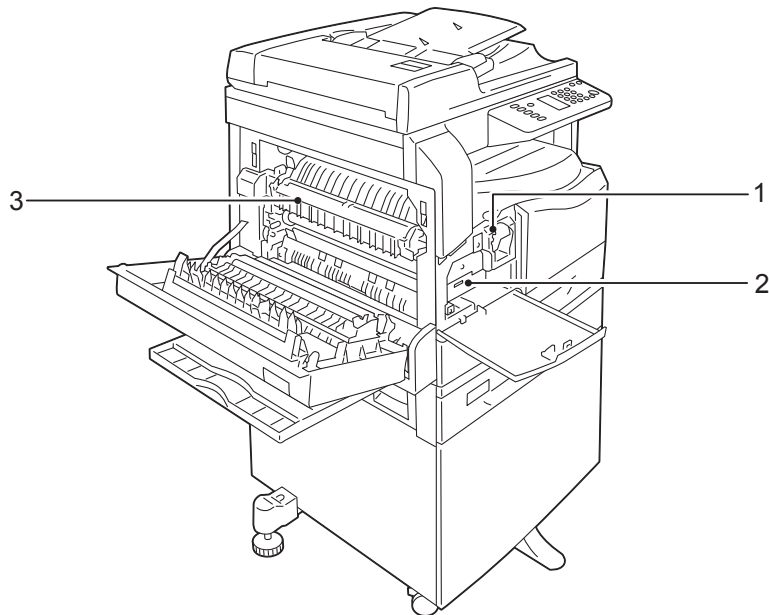
№	Компонент	Описание
10	Крышка В однолоткового модуля	Открывается для извлечения застрявшей бумаги из лотка 2.
11	Обходной лоток	В него вкладывается бумага. Лоток раздвигается.
12	Левая крышка А	Открывается для извлечения застрявшей бумаги. Когда аппарат работает в обычном режиме, крышка заперта. Чтобы открыть крышку, необходимо вывести аппарат из режима сна и выключить его.

С правой стороны, сзади



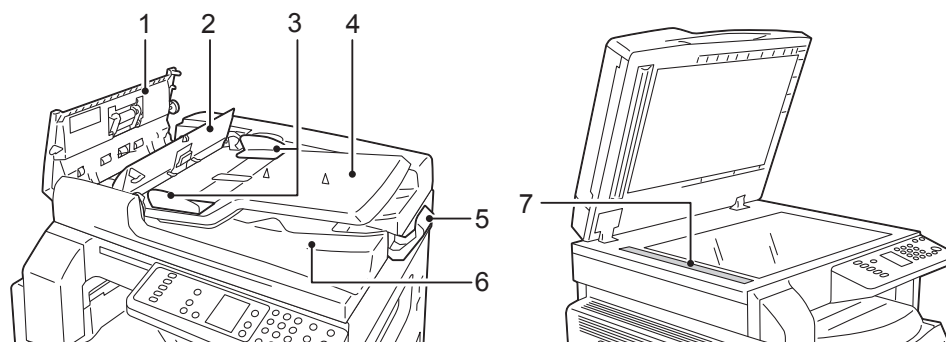
№	Компонент	Описание
1	Выключатель питания	Для включения и выключения питания аппарата. См. раздел Электропитание на стр. 3-6.
2	Гнездо шнура питания	Для подключения шнура питания.
3	Регулировочная ножка	Предотвращает переворачивание аппарата. После установки аппарата на место следует повернуть ножку по часовой стрелке до упора в пол.
4	Разъем интерфейса USB 1.1/2.0 (тип B)	Для подключения помощью кабеля USB 1.1/2.0.

Внутри



№	Компонент	Описание
1	Тонер-картридж	Содержит тонер (порошок для создания изображений).
2	Принт-картридж	Содержит фотопроводники.
3	Блок фьюзера	Для термического закрепления закрепление тонера на бумаге. Не прикасайтесь к этому блоку, т. к. он сильно нагревается в процессе работы.

Дуплексный автоматический податчик оригиналов (дополнительный)



№	Компонент	Описание
1	Крышка податчика оригиналов	Открывается для извлечения застрявшей бумаги.
2	Внутренняя крышка	Открывается для извлечения застрявшей бумаги.
3	Направляющие оригинала	Для выравнивания оригиналов.
4	Лоток податчика оригиналов	В этот лоток загружаются оригиналы.
5	Ограничитель оригиналов	Предотвращает выпадение отпечатков.
6	Выходной лоток для оригиналов	В него выводятся отпечатки.
7	Узкая полоска стекла	Для сканирования оригиналов.

Примечание. В данном руководстве дуплексный автоматически податчик оригиналов для краткости называется «податчик оригиналов».

Электропитание

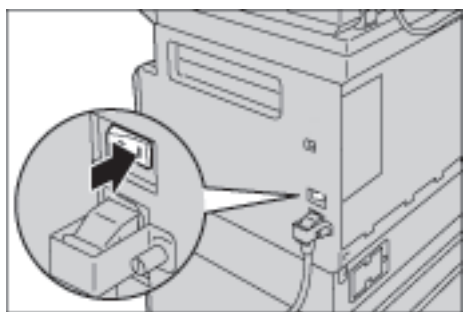
Включение питания

Далее приведено описание включения питания аппарата.

После включения аппарат разогревается около 30 секунд, затем не нем можно копировать и печатать. В зависимости от конфигурации аппарата это может занять немного больше времени.

Выключайте аппарат в конце рабочего дня, а также в период его длительного простоя.

1. Чтобы включить питание переведите выключатель питания в положение «Вкл.».



Примечания

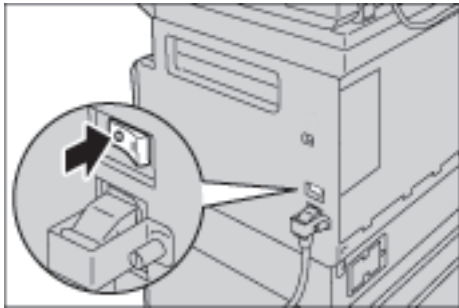
- Когда аппарат разогревается, на схеме состояния аппарата отображается показанная на рисунке диаграмма. Во время разогрева аппарат использовать нельзя
- Убедитесь, что шнур питания правильно подключен к аппарату и к розетке.



Выключение питания

Примечания

- Не выключайте питание аппарата в следующих случаях. При выключении питания могут быть потеряны обрабатываемые данные.
 - во время приема данных;
 - во время печати работы;
 - во время копирования работы;
 - во время сканирования работы.
 - Выключив питание, подождите пять секунд, чтобы вывелись отпечатки.
 - Если требуется включить питание после выключения, подождите 10 секунд после того, как погаснет дисплей.
1. Прежде чем выключать питание, убедитесь, что завершены все работы копирования или печати. Убедитесь, что индикатор передачи данных не светится.
 2. Чтобы выключить питание переведите выключатель питания в положение «Выкл.».



Режимы экономии энергии

В аппарате предусмотрена функция энергосбережения, обеспечивающая автоматическое отключение электропитания аппарата, если в течение определенного промежутка времени не поступают данные копирования или печати.

В системе предусмотрено два режима энергосбережения: режим пониженного энергопотребления и режим сна.

Режим пониженного энергопотребления

В режиме пониженного энергопотребления аппарат частично выключен. Это обеспечивает баланс между низким энергопотреблением или быстрым разогревом за счет регулирования температуры блока фьюзера на среднем уровне — между температурой в выключенном состоянии и температурой в режиме готовности.

Режим сна

В режиме сна энергопотребление минимальное — отключается питание всех компонентов, кроме контроллера. Время разогрева для режима сна больше, чем для режима пониженного энергопотребления.

Переход в режимы энергосбережения

Когда аппарат находится в режиме энергосбережения, не светится индикатор схемы состояния аппарата и горит подсветка кнопки **Энергосбережение** на панели управления.

Кнопка **Энергосбережение**



Длительность промежутка времени, по истечении которого аппарат переходит в режим пониженного энергопотребления или сна, можно устанавливать.

В состоянии поставки на аппарате для режимов пониженного энергопотребления и сна установлено по одной минуте. Если аппарат простаивает в течение одной минуты, он переходит в режим пониженного энергопотребления. Если после этого аппарат простаивает еще одну минуту, он переходит в режим сна.

Промежуток времени, по истечении которого аппарат переходит в режим пониженного энергопотребления, можно установить в диапазоне от 1 до 60 минут, а в режим сна — от 1 до 239 минут.

Примечание. Срок службы блока фьюзера сильно зависит от времени, в течение которого аппарат включен. Если установлен большой промежуток времени до перехода аппарата в режим энергосбережения, то аппарат дольше находится во включенном состоянии и блок фьюзера изнашивается быстрее. Это может привести к необходимости преждевременной замены блока фьюзера. Для получения дополнительных сведений обратитесь в центр технической поддержки Xerox.

Сведения об установке промежутков времени для режимов пониженного энергопотребления и сна приведены в разделе [Настройки системы](#) на стр. 8-5.

Выход из режимов экономии энергии

Далее приведено описание выхода из режимов энергосбережения.

Выход из режимов энергосбережения (когда гаснет подсветка кнопки «Энергосбережение») происходит в следующих случаях.

Выход из режима пониженного энергопотребления

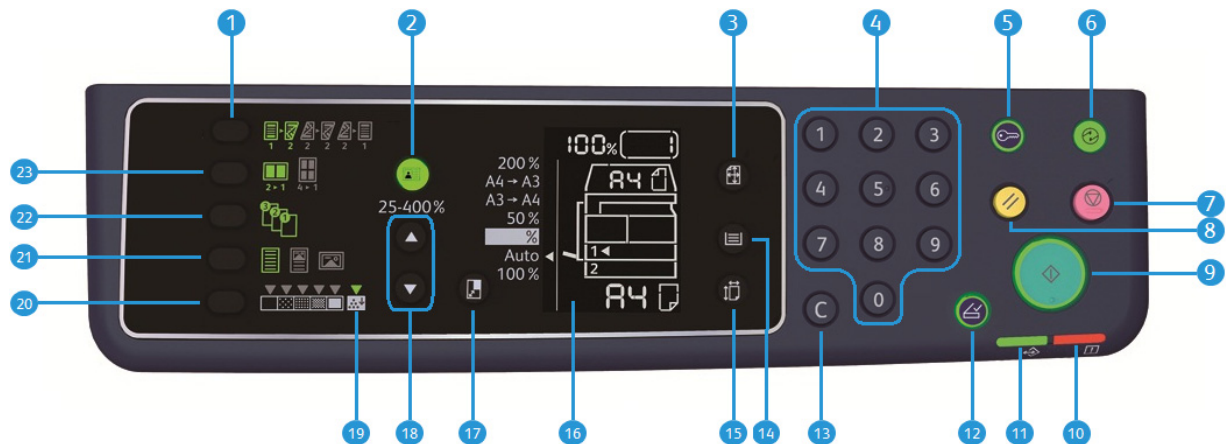
- получение работы;
- нажатие кнопки **Энергосбережение**;
- вход в режим системного администратора с компьютера.

Выход из режима сна

- получение работы;
- нажатие кнопки **Энергосбережение**;
- вход в режим системного администратора с компьютера;
- нажатие любой кнопки на панели управления;
- выдвигание или задвигание лотка;
- открывание или закрывание крышки стекла экспонирования;
- открывание или закрывание любой крышки аппарата.

Панель управления

Названия и функции компонентов панели управления описываются ниже.



№	Компонент	Описание
1	Кнопка 2-стороннее	Для выбор одностороннего или двустороннего копирования. Обычно индикатор не светится (1-стор. → 1-стор.). При каждом нажатии кнопки происходит переключение Выкл. (1-стор. → 1-стор.) → 1-стор. → 2-стор. → 2-стор. → 2-стор. → 2-стор. → 1-стор. Если выбран режим 2-стор. → 2-стор., при нажатии кнопки индикатор снова гаснет. См. раздел 2-стороннее на стр. 5-19.
2	Кнопка Копия удостоверения	Для режима копирования удостоверения. Когда выбран режим копирования удостоверения, кнопка подсвечивается. См. раздел Копирование удостоверения личности на стр. 5-17.
3	Кнопка Размер оригинала	Для указания размера сканирования и ориентации при использовании стекла экспонирования. Когда оригинал вставляется в податчик, размер сканирования устанавливается автоматически. При каждом нажатии кнопки размер сканирования на схеме состояния аппарата изменяется. См. раздел Размер оригинала на стр. 5-13.
4	Цифровая клавиатура	Для ввода чисел, например, количества копий.
5	Кнопка Вход/Выход	Для входа в режим системного администратора и выхода из него. В режиме системного администратора кнопка Вход/Выход подсвечивается. См. раздел Вход в режим системного администратора на стр. 8-2.

№	Компонент	Описание
6	Кнопка Энергосбережение	Для перехода в режим энергосбережения во время простоя аппарата. Кнопка подсвечивается. Для выхода из режима энергосбережения нужно нажать кнопку Энергосбережение . См. раздел Режимы экономии энергии на стр. 3-8.
7	Кнопка Стоп	Для отмены выполняемой или сбойной работы.
8	Кнопка Очистить все	Для сброса отображаемых настроек каждого режима и восстановления стандартных значений, а также для удаления введенных цифр. Устанавливаются те же настройки, что были при включении аппарата.
9	Кнопка Старт	Для запуска сканирования оригиналов или подтверждения значения каждой настройки.
10	Индикатор ошибки	Мигает при появлении ошибки. Светится, когда возникает какая-либо ошибка, кроме системной (например, застревание или отсутствие бумаги).
11	Индикатор передачи данных	Мигает, когда аппарат отправляет или принимает данные.
12	Кнопка Последний оригинал	Нажимается после сканирования последнего оригинала. Мигает при сканировании оригинала и светится в ожидании следующего оригинала для сканирования.
13	Кнопка С (Очистить)	Для удаления одного введенного числового значения.
14	Кнопка Снабжение бумагой	Для выбора лотка. При каждом нажатии кнопки индикатор рядом с выбранным лотком на схеме состояния аппарата переключается на следующий лоток. См. раздел Снабжение бумагой на стр. 5-10.
15	Кнопка Размер (нажимать 2 с)	Для выбора размера и ориентации бумаги в выбранном лотке. При каждом нажатии кнопки размер и ориентации бумаги на схеме состояния аппарата изменяются. См. раздел Настройка размера бумаги на стр. 4-14.
16	Схема состояния аппарата (мнемосхема)	Для отображения мест возникновения ошибок, состояния аппарата и других настроек. См. раздел Состояние аппарата на стр. 3-13.
17	Кнопка Уменьшить/Увеличить	Для выбора масштаба. При каждом нажатии кнопки индикатор «Уменьшить/Увеличить» рядом с фиксированным масштабом на схеме состояния аппарата переключается на следующее значение и масштаб изменяется. См. раздел Уменьшить/Увеличить на стр. 5-12.
18	Кнопка Переменный масштаб	Для выбора масштаба в диапазоне от 25 до 400 % с шагом 1 %. При каждом нажатии кнопки масштаб увеличивается. См. раздел Уменьшить/Увеличить на стр. 5-12.

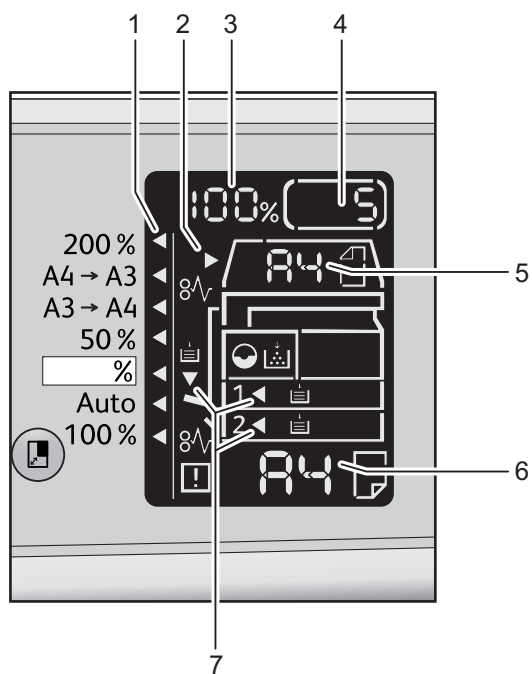
№	Компонент	Описание
19	Пиктограмма «Экономия тонера»	Индикатор «Экономия тонера» светится в режиме экономии тонера. См. раздел Светлее/Темнее на стр. 5-16.
20	Кнопка Светлее/Темнее	Для выбора плотности копий или режима экономии тонера. При каждом нажатии кнопки на схеме состояния аппарата происходит переход к пиктограмме справа. Если кнопка нажимается, когда светится крайняя правая пиктограмма (режим экономии тонера), происходит переход к крайней левой пиктограмме. См. раздел Светлее/Темнее на стр. 5-16.
21	Кнопка Тип оригинала	Для выбора типа оригиналов. При каждом нажатии кнопки на схеме состояния аппарата происходит переход к пиктограмме справа. См. раздел Тип оригинала на стр. 5-15.
22	Кнопка С подборкой	Для установки подборки копий при многотиражном копировании. При каждом нажатии кнопки на схеме состояния аппарата происходит переключение между сортировкой и укладкой. Если оригиналы размещаются в податчике, данная функция включается автоматически. См. раздел Подборкой на стр. 5-11.
23	Кнопка Страниц на стороне	Для выбора функции «Страниц на стороне». Обычно кнопка не светится. При каждом нажатии кнопки на схеме состояния аппарата происходит переключение Выкл. → 2 стр. → 4 стр. Если кнопка нажимается, когда светится пиктограмма «4 стр.», индикатор снова гаснет Если выбран режим «2 стр.» или «4 стр.», размер сканирования и ориентация, соответствующие размеру бумаги, отображаются на схеме состояния аппарата в области индикации размера оригинала. См. раздел Страниц на стороне на стр. 5-20.

Примечание. На некоторых моделях отдельные кнопки не действуют. По добавлении соответствующих опций они становятся доступны для использования. Для получения дополнительных сведений обратитесь в центр технической поддержки Xerox.

Состояние аппарата

Схема состояния аппарата (мнемосхема) состоит из следующих элементов, показывающих состояние аппарата.

В данном разделе приведено подробное описание каждого (пиктографического) индикатора на схеме состояния аппарата.

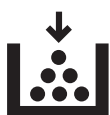


№	Компонент	Описание
1	Индикатор «Уменьшить/Увеличить»	Показывает выбранный масштаб.
2	Индикатор оригинала	Загорается, когда оригинал вставляется в податчик или застревает.
3	Область индикации уменьшения/увеличения	Показывает заданный масштаб в диапазоне от 25 % до 400 % . Если выбрано автоматическое определение, на схеме отображается «Aut». Также отображается общее количество скопированных страниц, идентификатор пользователя или системного администратора, номер программы и тип работы (Prt — печать, Scn — сканирование, Err — ошибка).
4	Область индикации общего количества копий	Показывает общее количество копий. Также отображается номер программы или код ошибки.

№	Компонент	Описание
5	Область индикации размера оригинала	Показывает размер сканирования и ориентацию, заданные с помощью кнопки Размер оригинала при использовании стекла экспонирования. Когда оригинал вставляется в податчик, устанавливается автоматическое определение, и на схеме отображается «Aut».
6	Область индикации размера бумаги	Показывается размер и ориентация бумаги в выбранном лотке. Если для лотка выбрано автоматическое определение, на схеме состояния отображается «Aut».
7	Индикаторы лотков	Показывают выбранный лоток. Если для лотка выбрано автоматическое определение, светятся индикаторы всех лотков. Также показывает лоток, где застряла бумага.

Пиктограммы

В данном разделе приведено описание пиктограмм на схеме состояния аппарата.



Тонер-картридж

Данная пиктограмма мигает, когда срочно необходимо заменить тонер-картридж. Следует установить новый тонер-картридж. На дисплее отображается код ошибки J-1. Сведения о замене принт-картриджа приведены в разделе [Замена тонер-картриджа](#) на стр. 10-3.



Принт-картридж

Данная пиктограмма загорается, когда в ближайшее время необходимо заменить принт-картридж. Следует приготовить новый принт-картридж. В этом случае код ошибки не отображается.

Данная пиктограмма мигает, когда срочно необходимо заменить принт-картридж. Следует установить новый принт-картридж. На схеме состояния аппарата отображается код ошибки J-4, J-7, J-8 или J-9.

Сведения о замене принт-картриджа приведены в разделе [Замена принт-картриджа](#) на стр. 10-6.



Лоток для бумаги пуст

Данная пиктограмма загорается, когда в лотке не остается бумаги.



Застревание бумаги или оригинала

Данная пиктограмма загорается, когда в аппарате застревает бумага или оригинал. Следует проверить код ошибки на схеме состояния аппарата. См. раздел [Застревание бумаги](#) на стр. 11-29 или [Застревание оригиналов](#) на стр. 11-36, либо извлеките застрявшую бумагу или оригинал, следуя предусмотренной процедуре.



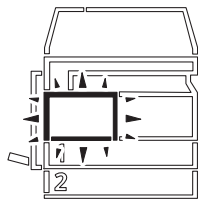
Ошибка

Данная пиктограмма загорается при появлении ошибки: возникает проблема с лотком, заканчивается тонер в тонер-картридже или истекает срок службы принт-картриджа и т. д.

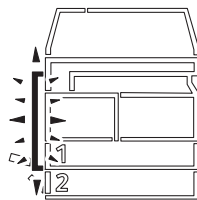
Мигание области индикации

Когда застревает бумага или оригинал, либо остается открытой какая-то крышка, соответствующая область индикации мигает, как показано ниже.

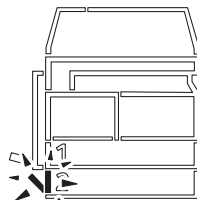
Передняя крышка



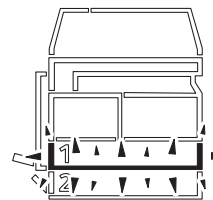
Левая крышка А



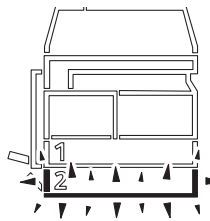
Крышка В однолоткового модуля



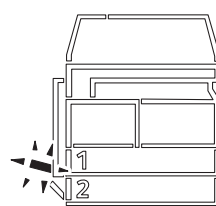
Лоток 1



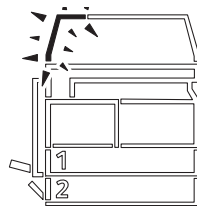
Лоток 2




Обходной лоток



Податчик оригиналов



Если застревает бумага или оригинал, также отображается значок .

Режимы учета

В данном разделе приведено описание трех режимов учета аппарата, позволяющих эффективно управлять учетными записями для работ копирования, а также представлена процедура входа в систему аппарата.

Виды режимов учета

В настройках системы можно выбрать один из следующих режимов учета: «Без учета», «Одна учетная запись» или «Группа учетных записей».

Сведения о выборе режима учета в настройках системы приведены в разделе [Настройки режима учета](#) на стр. 8-8.

Режим «Без учета»

В режиме «Без учета» пароль на аппарате не устанавливается, поэтому все пользователи могут выполнять любые работы.

Режим «Одна учетная запись»

В режиме «Одна учетная запись» на аппарате устанавливается один пароль. Работы копирования на аппарате могут выполнять только пользователи, получившие пароль.

Примечание. Ввод пароля не требуется для работ печати и сканирования.

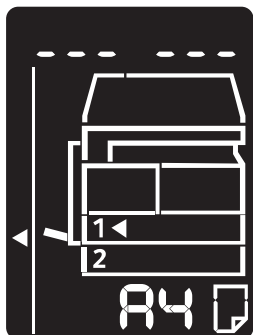
Режим «Группа учетных записей»

В режиме «Группа учетных записей» на аппарате устанавливается до 10 учетных записей пользователей. Для каждой учетной записи пользователя можно установить отдельный пароль. Для входа в систему аппарата пользователи должны вводить свой номер учетной записи и пароль. Системный администратор может устанавливать лимит работ копирования для каждой пользовательской учетной записи и отслеживать общее количество изготовленных копий по каждой учетной записи.

Примечание. Ввод пароля не требуется для работ печати и сканирования.

Вход в систему аппарата в режиме «Одна учетная запись»

Если на аппарате установлен режим «Одна учетная запись», на схеме состояния аппарата отображается «_ _ _ _ _».



Сведения о выборе режима учета в настройках системы приведены в разделе [Настройки режима учета](#) на стр. 8-8.

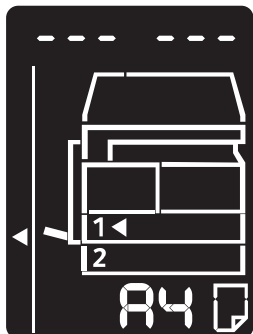
1. Введите пароль с цифровой клавиатуры.

Цифровая клавиатура



Примечание. Пароль тот же, что используется для входа в режим системного администратора с панели управления. См. раздел [Вход в режим системного администратора](#) на стр. 8-2.

В целях безопасности при вводе каждой цифры пароля на дисплее вместо нее отображается дефис.



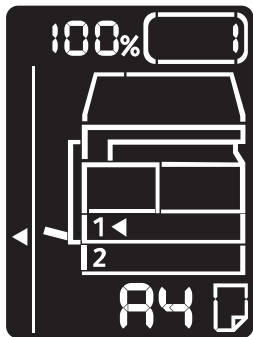
Краткое описание аппарата

2. Для подтверждения введенного пароля нажмите кнопку **Старт**.

Кнопка **Старт**



Если введен правильный пароль, аппарат переходит в режим копирования, и на схеме состояния отображается «1».



После входа в систему аппарата кнопка **Вход/Выход** продолжает подсвечиваться.

Кнопка **Вход/Выход**

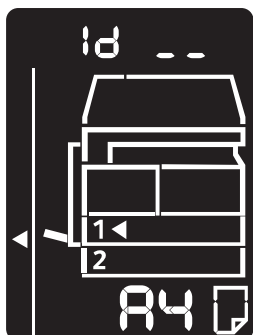


Примечания

- Для работ сканирования и печати вход в систему аппарата не требуется.
- Для выхода из системы снова нажмите кнопку **Вход/Выход**.

Вход в систему аппарата в режиме «Группа учетных записей»

Если на аппарате установлен режим «Группа учетных записей», на схеме состояния аппарата отображается «_ _ _ _ _».



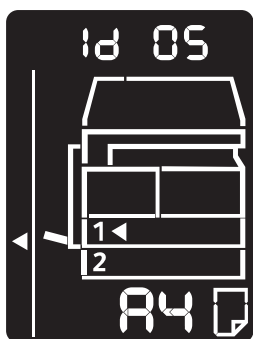
Сведения о выборе режима учета в настройках системы приведены в разделе [Настройки режима учета](#) на стр. 8-8.

1. Введите номер учетной записи с цифровой клавиатуры.

Цифровая клавиатура



Введенный номер учетной записи отображается на дисплее.



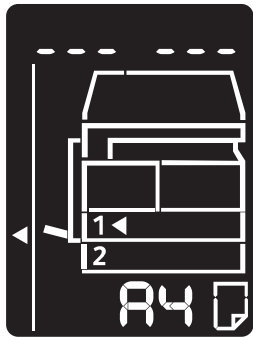
Краткое описание аппарата

2. Для подтверждения введенного номера нажмите кнопку **Старт**.

Кнопка **Старт**



На схеме состояния аппарата отображается «_ _ _ _ _».

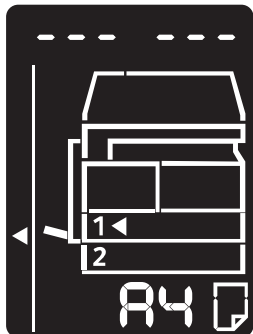


3. Введите пароль, соответствующий введенному с цифровой клавиатуры номеру учетной записи.

Цифровая клавиатура



В целях безопасности при вводе каждой цифры пароля на дисплее вместо реального номера появляется дефис.

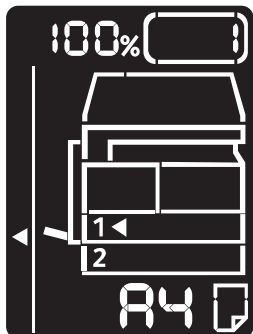


4. Для подтверждения пароля нажмите кнопку **Старт**.

Кнопка **Старт**



Если пароль правильный, аппарат переходит в режим копирования, и на схеме состояния отображается «1».



Краткое описание аппарата

После входа в систему аппарата кнопка **Вход/Выход** продолжает подсвечиваться.



Примечания

- Для работ сканирования и печати вход в систему аппарата не требуется.
- Для выхода из системы снова нажмите кнопку **Вход/Выход**.

Загрузка бумаги в лотки

В данном разделе приведены сведения о типах бумаги, предназначенной для аппарата, правила обращения с бумагой и порядок вкладывания бумаги в лотки.

Типы бумаги

Для обеспечения оптимального функционирования аппарата используйте только бумагу, рекомендованную компанией Xerox. Использование нереконмендованной бумаги может стать причиной ее застревания, снижения качества печати, сбоев в работе или повреждения аппарата.

Если необходимо использовать бумагу, не рекомендованную компанией Xerox, обратитесь в центр технической поддержки Xerox.

Примечания

- Не следует использовать электропроводящую бумагу, например, бумагу для оригами, углеродсодержащую бумагу или бумагу с электропроводящим покрытием. В случае застревания такой бумаги в аппарате может возникнуть короткое замыкание и возгорание.
- Изображения на отпечатках могут бледнеть из-за воздействия воды, дождя или пара. Для получения дополнительных сведений обратитесь в центр технической поддержки Xerox.

Допустимая плотность бумаги и количество листов

Лоток для бумаги	Базовая плотность и вес пачки	Количество в лотке
Лоток 1 (стандартный)	60 - 90 г/м ² Вес пачки: 51,6 - 77,4 кг	250 листов* ¹ (не более 27 мм)
Лоток 2 (однолотковый модуль (поставляется отдельно))	60 - 90 г/м ² Масса пачки: 51,6-77,4 кг	500 листов* ¹ (не более 54 мм)
Обходной лоток	60 - 110 г/м ² Вес пачки: 51,6 - 94,6 кг	100 листов* ¹ (не более 10 мм)

*¹ При использовании бумаги плотностью 80 г/м² *² При использовании стандартной бумаги Хегох

Примечания

- При печати на бумаге, тип или размер которой отличается от выбранных в драйвере принтера, или из лотка, для которого вложенная бумага не предназначена, может происходить застревание бумаги. Поэтому необходимо выбирать правильный размер, тип бумаги и лоток.
- Базовая плотность — это вес одного листа бумаги площадью 1 м².
- Вес пачки — это вес 1000 листов бумаги размером в 1/12 долю листа (788 x 1 091 мм).

Поддерживаемые размеры бумаги:

- Максимальный: А3, 11 x 17 дюйма
- Минимальный: лотки 1 и 2: В5; обходной лоток: А5, 5,5x x8,5 дюйма

Дуплексная (двусторонняя) печать

Для 2-сторонней печати можно использовать следующие типы бумаги:

- Тонкая (60 - 63 г/м²)
- Обычная (64 - 90 г/м²)
- Плотная (91 - 110 г/м²) *Только для обходного лотка

Допустимый тип бумаги

Стандартная бумага

При печати или копировании на широко используемой бумаге (обычная бумага) она должна удовлетворять требованиям, указанным ниже. Для оптимального качества копирования и печати рекомендуется следующая стандартная бумага.

Название бумаги	Базовая плотность (г/м ²)	Тип бумаги	Примечания и указания
P paper	64	Обычная	Обычная бумага для внутренних офисных документов.

Полустандартная бумага

В дополнение к стандартной бумаге допускается использование следующей бумаги.

Название бумаги	Базовая плотность (г/м ²)	Тип бумаги	Примечания и указания
Colotech +	90	Обычная	Перед копированием или печатью тщательно распустите листы веером и снова вложите их в лоток.
Laserprint	80	Обычная	—
Performer	70	Обычная	Перед копированием или печатью тщательно распустите листы веером и снова вложите их в лоток.
	80	Обычная	
Business	80	Обычная	Перед копированием или печатью тщательно распустите листы веером и снова вложите их в лоток.
Express	70	Обычная	—
	80	Обычная	—
Performer +	75	Обычная	—
	80	Обычная	—
Business +	70	Обычная	—
	80	Обычная	—
DocuPaper	70	Обычная	—
	80	Обычная	—
Professional	80	Обычная	—

Название бумаги	Базовая плотность (г/м ²)	Тип бумаги	Примечания и указания
Colotech Idol	80	Обычная	—
Premier	80	Обычная	—
Xplore	70	Обычная	Перед копированием или печатью тщательно распустите листы веером и снова вложите их в лоток.
Xcite	80	Обычная	Перед копированием или печатью тщательно распустите листы веером и снова вложите их в лоток.
Xceed	70	Обычная	—
	80	Обычная	—
ASTRO EXTRA	70	Обычная	—
	80	Обычная	—
Xpress	70	Обычная	—
Xtra	75	Обычная	—
	80	Обычная	—
ECO Enviroguard Paper	75	Обычная	—
Explorer	70	Обычная	—
	75	Обычная	—
	80	Обычная	—
A-paper	75	Обычная	—
H-paper	80	Обычная	—
Веленевая бумага	80	Обычная	—
Diplomat	80	Обычная	—
PAPER ONE COPIER PAPER	70	Обычная	—
Colour Impression	90	Обычная	—
PaperOne	80	Обычная	—
XeroxOne	80	Обычная	—
X'treme Platinum	80	Обычная	—
Attitude	70	Обычная	—
PerfectPrint	80	Обычная	—

Название бумаги	Базовая плотность (г/м ²)	Тип бумаги	Примечания и указания
LQ-PAPER	80	Обычная	—
Horizon	70	Обычная	—
	80	Обычная	—
Office	70	Обычная	—
	80	Обычная	—
Paper One (упаковка: синяя)	80	Обычная	—

Рекомендуемая бумага

В дополнение к стандартной и полустандартной бумаге допускается использование следующей бумаги.

Название бумаги	Базовая плотность (г/м ²)	Тип бумаги	Примечания и указания
DocuPaper Black	70	Обычная	—
Laserprint	80	Обычная	—
Green Wrap (переработанная)	80	Обычная	—
Recycled Pure+ (переработанная)	80	Обычная	—
Performa Plus	70	Обычная	—
Colotech Idol	100	Плотная	—
Recycled Supreme (переработанная)	80	Обычная	—
K-paper	75	Обычная	—
	80	Обычная	—
J Paper	82	Обычная	—
JD Paper	98	Обычная	—
PAPER ONE All Purpose	80	Обычная	—
DOUBLE A	80	Обычная	—
XEROX ONE	80	Обычная	—
WARRIOR	70	Обычная	—

Название бумаги	Базовая плотность (г/м ²)	Тип бумаги	Примечания и указания
Performer	80	Обычная	Перед копированием или печатью тщательно распустите листы веером и снова вложите их в лоток.
Professional	80	Обычная	—
Xerox Undertones - несколько цветов	80	Обычная	—
Recycled Pure (переработанная)	80	Обычная	—
Colotech +	90	Обычная	—
	100	Плотная	—
Van Hawk paper	70	Обычная	—
	80	Обычная	—
PaperOne	70	Обычная	—
	80	Обычная	—
ПЕРЕРАБОТАННАЯ БУМАГА SHIH-TZU	70	Обычная	—
Double A	80	Обычная	—
Roxy Paper	80	Обычная	—
Qinghe (переработанная)	80	Обычная	—
Star (упаковка: оранжевая)	70	Обычная	—
Star	80	Обычная	—

Нерекомендованная бумага

Использование бумаги, не рекомендованной компанией Хегох, может стать причиной застревания бумаги или сбоев в работе аппарата. Используйте только бумагу, рекомендованную компанией Хегох.

Хранение и обращение с бумагой

Указания по хранению бумаги

- Хранить бумагу следует в шкафу или в другом сухом месте. Использование влажной бумаги может стать причиной ее застревания и снижения качества изображения.
- Открыв пачку и достав из нее бумагу, оставшуюся в пачке бумагу следует завернуть и убрать в место хранения. Вскрытые пачки с бумагой рекомендуется хранить во влагостойких пакетах.
- Хранить бумагу следует на плоской поверхности, чтобы предотвратить сгибание или деформацию.

Указания по загрузке бумаги в лотки

- Перед вкладыванием пачки бумаги в лоток ее следует тщательно выровнять.
- Использование мятой бумаги и бумаги со складками не допускается.
- Не допускается использование деформированной и скрученной бумаги.
- Не допускается одновременная загрузка в лоток бумаги разного размера.
- Не прикасайтесь к стороне для печати. Это может ухудшить качество печати. При необходимости пользуйтесь напальчниками, перчатками или другими средствами, чтобы избежать непосредственного контакта рук с бумагой.
- Плотные материалы в обходной лоток рекомендуется вкладывать короткой кромкой вперед. В случае неправильной подачи переднюю кромку листов следует слегка загибать вверх.

Загрузка бумаги в лотки

Автоматический выбор лотка

При подготовке работы печати укажите настройки в окне драйвера принтера, выбрав на вкладке «Бумага/Вывод» в разделе «Лоток для бумаги» значение **Автовыбор**. Лоток будет выбираться автоматически в зависимости от размера и ориентации документа. Данная функция называется «автоматическим выбором лотка».

При подготовке работы копирования выберите значение **Aut** нажатием кнопки **Снабжение бумагой**.

Если в бумага одинакового размера и ориентации содержится в разных лотках, в режиме автовыбора лотка переключение происходит в последовательности лоток 1 > лоток 2.

Примечания

- В режиме автовыбора лотка обходной лоток не выбирается.
- Лоток 2 является дополнительным.
- Если во время копирования или печати заканчивается бумага, выбирается другой лоток с бумагой такого же размера и ориентации, после чего копирование или печать продолжается (функция автовыбора лотка).

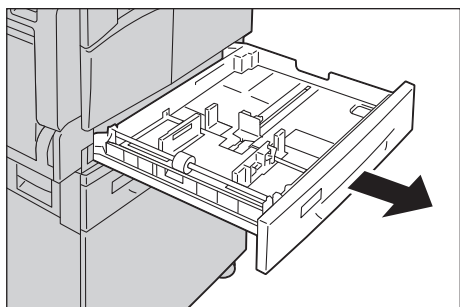
Загрузка бумаги в лоток 1 и лоток 2 (дополнительный)

Если во время копирования или печати в аппарате заканчивается бумага, на схеме состояния аппарата отображается код ошибки — необходимо вложить бумагу в лоток. После вкладывания бумаги копирование или печать автоматически возобновляется.

Примечание. Распустите листы бумаги веером перед вкладыванием в лоток. Это предотвратит слипание листов между собой и уменьшит вероятность застревания бумаги.

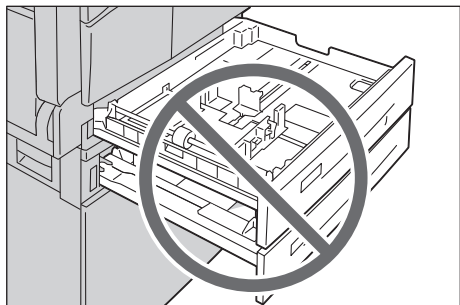
Сведения об изменении размера и ориентации бумаги в лотке приведены в разделе [Изменение размера бумаги для лотка 1 и 2](#) на стр. 4-12.

1. Выдвиньте лоток до упора.

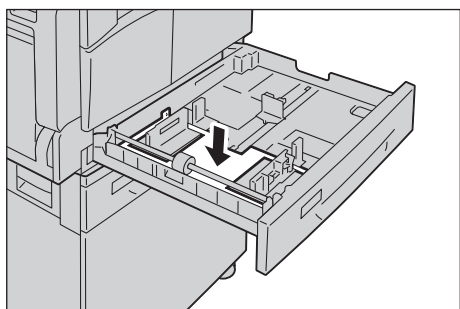


Примечания

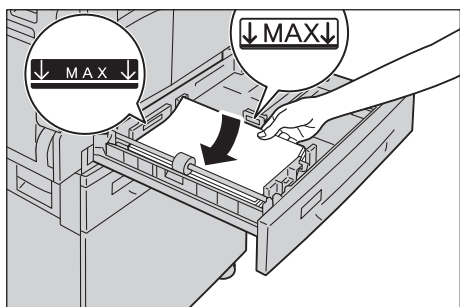
- Когда на аппарате выполняется копирование или печать, не выдвигайте лоток, используемый в данной работе.
- Чтобы избежать застревания бумаги или ошибки, не добавляйте бумагу другого размера поверх оставшейся в лотке.
- При одновременном выдвигании всех лотков аппарат может наклониться или упасть, что может привести к травме.



2. Для лотка 1 — прижмите металлическую пластину к днищу лотка.



3. Вложите бумагу в лоток стороной для копирования или печати вверх. Выровняйте передние края листов по левой стороне лотка.



Примечания

- Не загружайте бумагу в лоток выше линии максимального заполнения. Это может вызвать застревание бумаги или привести к сбоям в работе аппарата.
- Не кладите бумагу или предметы на пустое место справа от лотка 1 или 2. Это может вызвать застревание бумаги или привести к сбоям в работе аппарата.

4. Аккуратно задвиньте лоток до упора.

Примечания

- Задвигайте лоток медленно. Чрезмерное усилие при задвигании лотка может привести к сбоям в работе аппарата.
- Во избежание застревания бумаги задвигайте лоток до упора.

Загрузка бумаги в обходной лоток

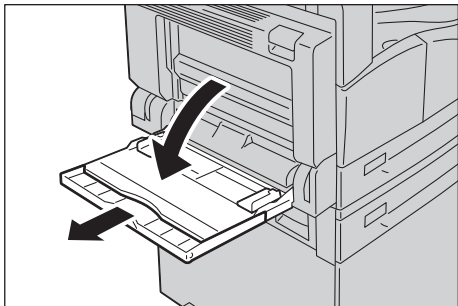
Для печати или копирования на бумаге, которую нельзя вкладывать в лоток 1 или 2, используйте обходной лоток.

Для печати укажите настройки в окне драйвера принтера на вкладке «Бумага/Вывод». Укажите также тип вкладываемой бумаги.

Примечания

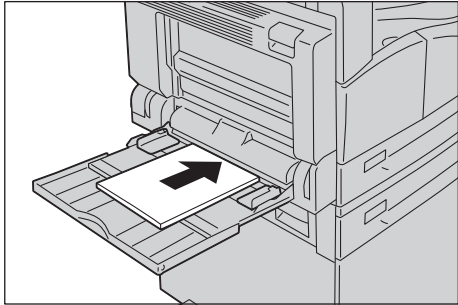
- Чтобы избежать застревания или ошибки, не доставайте бумагу из упаковки, пока она не потребуется.
- Распустите листы бумаги веером перед вкладыванием в лоток. Это предотвратит слипание листов между собой и уменьшит вероятность застревания бумаги.

1. Откройте обходной лоток.



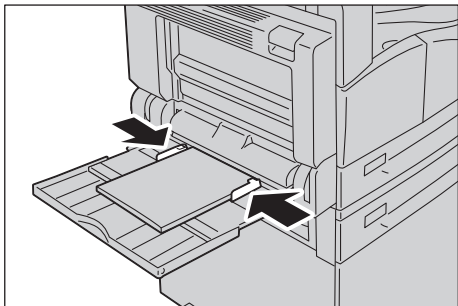
Примечание. При необходимости выдвиньте удлинитель лотка. Выдвигайте удлинитель лотка аккуратно.

2. Вкладывайте бумагу в лоток стороной для копирования или печати вниз так, чтобы кромка листов касалась проема.



Примечания

- Не загружайте в лоток одновременно бумагу разных типов.
 - Не загружайте бумагу в лоток выше линии максимального заполнения. Это может вызвать застревание бумаги или привести к сбоям в работе аппарата.
 - В аппарате не предусмотрена подача плотной бумаги некоторых типов или обеспечение качественной печати на бумаге этих типов.
3. Осторожно совместите направляющие с загруженной бумагой.



4. Выполните копирование или печать.

Изменение размера бумаги

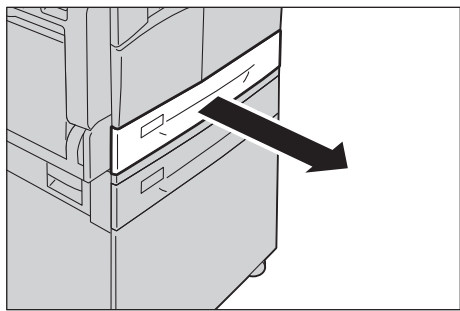
В данном разделе приведено описание изменения размера бумаги, заданной для лотков 1 и 2.

Примечания

- Не загружайте в лоток одновременно бумагу разного размера.
- При изменении размера или ориентации бумаги в лотке необходимо соответственно изменить настройки бумаги. Сведения об изменении настроек размера и ориентации бумаги приведены в разделе [Настройка размера бумаги](#) на стр. 4-14.

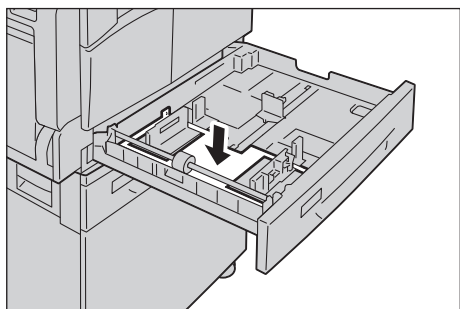
Изменение размера бумаги для лотка 1 и 2

1. Выдвиньте лоток до упора.

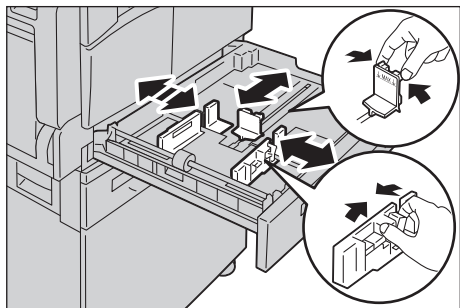


Примечания

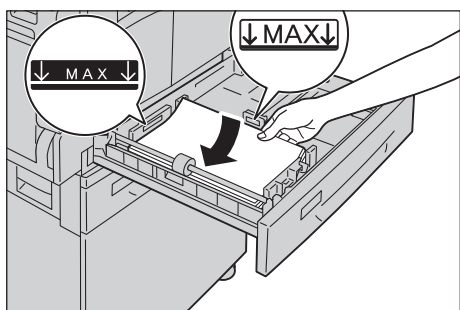
- Когда на аппарате выполняется копирование или печать, не выдвигайте лоток, используемый в данной работе.
 - Чтобы избежать застревания бумаги или ошибки, не добавляйте бумагу другого размера поверх оставшейся в лотке.
2. Уберите из лотка всю бумагу.
 3. Для лотка 1 — прижмите металлическую пластину к дну лотка.



4. Сожмите два рычажка направляющих большим и указательным пальцем и переведите их к краям бумаги.



5. Вложите бумагу в лоток стороной для копирования или печати вверх. Выровняйте передние края листов по левой стороне лотка.



Примечание. Не загружайте бумагу в лоток выше линии максимального заполнения. Это может вызвать застревание бумаги или привести к сбоям в работе аппарата.

6. Аккуратно задвиньте лоток до упора.

Примечания

- Задвигайте лоток медленно. Чрезмерное усилие при задвигании лотка может привести к сбоям в работе аппарата.
- Прикрепите наклейку с размером бумаги к передней стенке лотка.

7. Установите настройку размера бумаги.

См. раздел [Настройка размера бумаги](#) на стр. 4-14.

Настройка размера бумаги

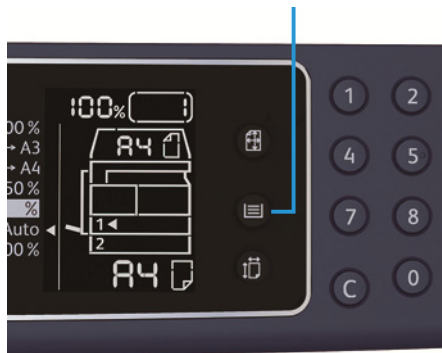
В данном разделе приведено описание установки размера и ориентации бумаги в лотках 1 и 2.

Вложив бумагу в лоток, установите настройки размера и ориентации бумаги в лотке.

Примечание. Во время обработки работы изменение данных настроек недоступно.

1. Чтобы выбрать лоток с бумагой нужного размера и ориентации, нажмите кнопку **Снабжение бумагой**.

Кнопка **Снабжение бумагой**



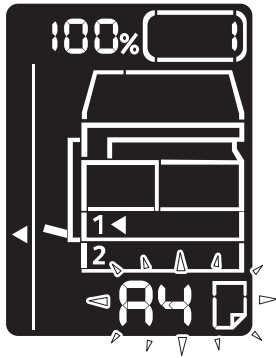
На схеме состояния аппарата загорится индикатор выбранного лотка, и в области индикации размера бумаги отобразятся размер и ориентация бумаги.

2. Нажмите кнопка **Размер (нажимать 2 с)** и удерживайте не менее двух секунд, пока не начнет мигать данный размер бумаги в области индикации размера.

Кнопка **Размер (нажимать 2 с)**



Начинает мигать размер бумаги в области размера бумаги на дисплее, и аппарат переходит в режим настройки размера бумаги.



3. Для выбора размера и ориентации бумаги в выбранном лотке нажмите кнопку **Размер** (**нажимать 2 с**).

Выбранный размер и ориентация бумаги отобразятся на схеме состояния аппарата.

Во время установки настроек мигает кнопка **Старт**.

4. Для подтверждения настроек нажмите кнопку **Старт**.

Для выхода из режима установки размера бумаги без сохранения настроек нажмите кнопку **Очистить все** или **Стоп**.

Примечание. Обязательно нажмите кнопку **Старт**. В противном случае останутся прежние настройки размера и ориентации бумаги.

Настройка типа бумаги

В данном разделе приведено описание установки типа бумаги в лотке.

По умолчанию для бумаги установлен стандартный тип. Если в лоток вкладывается бумага другого типа, необходимо соответственно изменить настройку типа, чтобы не снизилось качество печати.

См. раздел [Допустимый тип бумаги](#) на стр. 4-3.

1. Войдите в режим системного администратора.

См. раздел [Вход в режим системного администратора](#) на стр. 8-2.

2. Нажмите номер программы лотка для подтверждения.

Номер программы	Параметр
500	Лоток 1
501	Лоток 2
502	Обходной лоток

Отображается текущее значение.

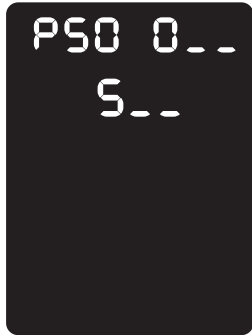


3. Чтобы изменить настройку, нажмите кнопку **Размер (нажимать 2 с)**.

4. Введите номер программы для устанавливаемого типа бумаги и нажмите кнопку **Старт**.

Номер программы	Параметр
0	Обычная
2	Плотная
5	Тонкая

Новая настройка подтверждается двойным миганием введенного номера программы.



5. После подтверждения настройки нажмите кнопку **Вход/Выход** и выйдите из режима системного администратора.

Примечание. После выхода из режима системного администратора кнопка **Вход/Выход** гаснет.

Загрузка бумаги в лотки

Копирование

5

Порядок копирования

В данном разделе приведено описание основных операций копирования.

Размещение оригиналов

Оригиналы можно размещать на аппарате следующими двумя способами.

Податчик оригиналов

- Один лист
- Несколько листов

Стекло экспонирования














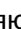

- Один лист
- Сшитые документы, например, книги

Примечание. Податчик оригиналов на некоторых моделях отсутствует. Он может устанавливаться дополнительно. По всем вопросам обращайтесь в местное представительство Xerox.




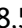

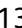
Податчик оригиналов

Допустимые размеры оригиналов

В податчик оригиналов можно вкладывать оригиналы стандартных размеров.

Когда оригинал вставляется в податчик, его размер определяется автоматически. Следующие стандартные размеры оригиналов определяются автоматически: A5 , A4 , A4 , A3 , B5 , B5 , B4 , 8,5 x 11" , 8,5 x 11" , 8,5 x 13" , 8,5 x 14" , 11 x 17" , 16K , 16K  и 8K .

Примечание. Также можно выбрать один из следующих размеров оригиналов. См. раздел [Настройки системы](#) на стр. 8-5.

- 8,5 x 13"  или 8,5 x 13,4" 
- 8,5 x 13"  или 8,5 x 14" 
- B5  или 16K 

Поддерживаемые типы оригиналов (по плотности)

В податчик оригиналов для сканирования можно вкладывать оригиналы плотностью от 38 до 128 г/м² (для двусторонних оригиналов от 50 до 128 г/м²).

Количество листов в податчике оригиналов указано ниже.

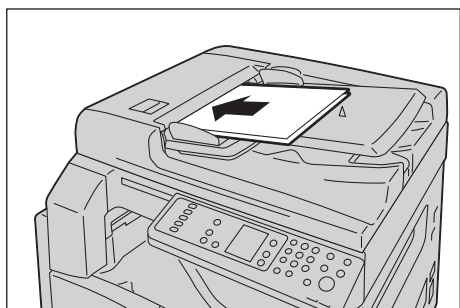
Тип оригинала (г/м ²)	Количество листов
Тонкая (38 - 49 г/м ²)	110 листов
Обычная (50 - 80 г/м ²)	110 листов
Плотная (81-128 г/м ²) (только обходной лоток)	75 листов

Примечание. Для предотвращения застревания бумаги при работе с оригиналами на бумаге разного типа, сложенными, мятыми, скрученными, на бумаге с копирувальным слоем на обратной стороне и т. д. используйте стекло экспонирования. Если скрученный оригинал можно распрямить, значит с ним можно работать.

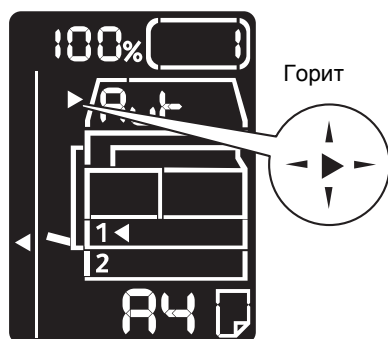
Порядок размещения оригиналов в податчике приводится ниже.

Можно вкладывать оригиналы из одного или нескольких листов.

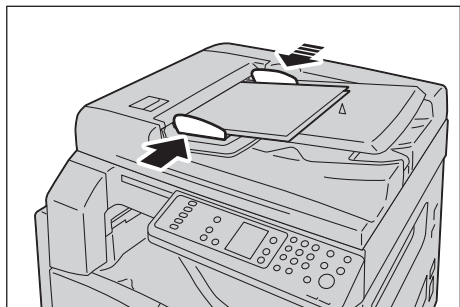
1. Перед тем, как вложить оригинал в податчик, снимите с него все скрепки и зажимы.
2. Разместите документ по центру податчика оригиналов, стороной для копирования (или лицевой стороной на 2-стороннем документе) вверх.



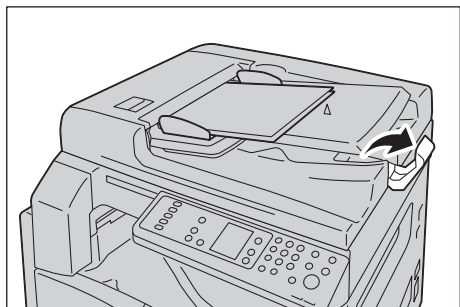
Примечание. Когда оригинал вкладывается в податчик, загорается индикатор оригиналов. Если индикатор не загорается, попробуйте вложить оригинал заново.



3. Совместите направляющие оригинала с каждой стороны документа.



4. Откройте ограничитель оригиналов.



Стекло экспонирования

Допустимые размеры оригиналов

На стекле экспонирования можно размещать оригиналы следующих размеров:

A5 ☐, A4 ☐, A4 ☐, A3 ☐, B5 ☐, B5 ☐, B4 ☐, 8,5 x 11" ☐, 8,5 x 11" ☐, 8,5 x 13" ☐, 8,5 x 14" ☐, 11 x 17" ☐, 16K ☐, 16K ☐ и 8K ☐.

Примечание. При использовании стекла экспонирования размер оригинала не определяется. Сведения об установке размера и ориентации бумаги приведены в разделе [Размер оригинала](#) на стр. 5-13.

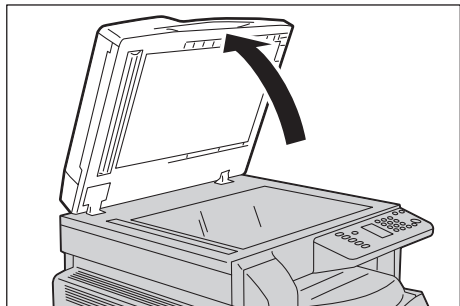
! **ВНИМАНИЕ.** Не применяйте чрезмерных усилий, чтобы прижать толстый оригинал к стеклу экспонирования. Это может привести к повреждению стекла и стать причиной травмы.

Порядок размещения оригинала на стекле экспонирования приводится ниже.

Копирование

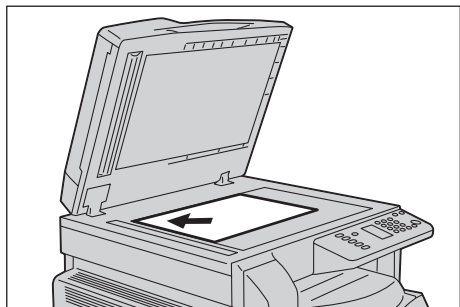
На стекле экспонирования можно размещать отдельные листы или скрепленные оригиналы, такие как книги.

1. Откройте крышку стекла экспонирования.

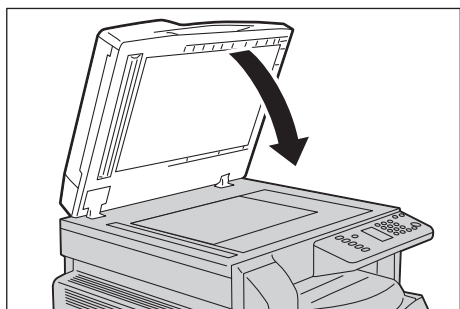


Примечание. После завершения работы копирования закройте крышку стекла экспонирования.

2. Положите оригинал лицевой стороной вниз и совместите его с левым верхним углом стекла экспонирования.



3. Закройте крышку стекла экспонирования.



Примечание. При использовании стекла экспонирования необходимо установить размер и ориентацию оригинала.

См. раздел [Размер оригинала](#) на стр. 5-13.

Настройка дополнительных параметров

Примечания

- Отображаемые настройки зависят от модели аппарата.
- Для использования режима копирования может потребоваться ввод пароля. Пароль можно получить у системного администратора.

Сведения о дополнительных настройках приведены в разделе [Дополнительные настройки копирования](#) на стр. 5-9.

Сведения о вводе пароля приведены в разделе [Вход в режим системного администратора](#) на стр. 8-2.

Ввод количества копий

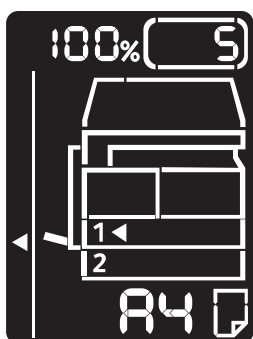
Для количества копий можно указывать значение от 1 до 999.

1. Количество копий вводится с цифровой клавиатуры.

Цифровая клавиатура



Введенное значение отображается на схеме состояния аппарата.



Примечание. При вводе неверного значения нажмите кнопку **С** (Очистить) и введите правильное значение.

Кнопка **С** (Очистить)



Запуск работы копирования

1. Нажмите кнопку **Старт**.

Кнопка **Старт**



Примечания

- Если оригинал размещается в податчике, не прижимайте его во время перемещения.
- При возникновении проблемы на схеме состояния аппарата отображается код ошибки. Сведения о кодах ошибки приведены в разделе [Коды ошибок](#) на стр. 11-21.

Размещение оригинала на стекле экспонирования

Копирование комплектов оригиналов

Если установлена одна из следующих настроек, работа копирования после размещения оригинала может не начаться, если мигает кнопка **Последний оригинал**.

- С подборкой: Вкл.
- 2-стор.: 1 → 2-стор., 2 → 2-стор.
- Страниц на стороне: 2 или 4
- Копия удостоверения: Вкл.

Отсканировав все оригиналы, нажмите кнопку **Последний оригинал**, чтобы начать копирование.

Кнопка **Последний оригинал**



Остановка работы копирования

Для отмены выполняемой работы копирования нажмите кнопку **Стоп**.

Кнопка **Стоп**



Дополнительные настройки копирования

Параметр	Описание	Страница
Снабжение бумагой	Устанавливается используемый лоток.	стр. 10
Подборка	Устанавливается способ вывода при создании комплектов копий.	стр. 11
Уменьшить/Увеличить	Устанавливается коэффициент уменьшения или увеличения.	стр. 12
Размер оригинала	Устанавливается размера оригинала.	стр. 13
Тип оригинала	Устанавливается тип оригинала.	стр. 15
Светлее/Темнее	Настраивается плотность копий.	стр. 16
Копия удостоверения	Режим копирования удостоверений.	стр. 17
2-стор.	Выбирается одностороннее или двустороннее копирование.	стр. 19
Страниц на стороне	Режим копирования нескольких оригиналов на одну страницу.	стр. 20
Резкость*	Настраивается резкость.	стр. 21
Подавление фона*	Удаляется фон оригинала.	стр. 21
Стирание рамки*	Настраивается уровень стирания рамки.	стр. 22
Автоповорот	Поворот изображения сканирования при копировании.	стр. 22

* Изменение данных настроек выполняется в режиме системного администратора.

Примечание. Стандартные значения некоторых параметров можно изменять.

Сведения об изменении данных настроек приведены в разделе [Настройка функции](#) на стр. 8-11.

Снабжение бумагой

Чтобы указать лоток для копирования, нажмите кнопку **Снабжение бумагой**.

Кнопка **Снабжение бумагой**



На схеме состояния аппарата загорится индикатор выбранного лотка, и в области индикации размера бумаги отобразятся размер и ориентация бумаги.

Автовыбор бумаги (Aut)

В данном режиме лоток с подходящей бумагой выбирается автоматически в зависимости от размера оригинала и заданного масштаба.

Примечание. В режиме автовыбора бумаги автовыбор масштаба не действует.

Лотки 1 и 2 и обходной лоток

Выберите один из доступных лотков. При каждом нажатии кнопки **Снабжение бумагой** загорается индикатор соответствующего лотка.

Примечание. Лоток 2 является дополнительным.

Подборкой

При копировании комплектов оригиналов можно указать способ вывода.

1. Для выбора способа вывода нажмите кнопку **С подборкой**.

Кнопка **С подборкой**



Выкл. (кнопка не светится)

Без подборки — выводится указанное количество копий с постраничной сортировкой.



Вкл.

Копии выводятся по комплектам с сортировкой по страницам. Когда оригинал вставляется в податчик, данный режим включается автоматически. Данную настройку можно отключить.

2. После сканирования всех оригиналов нужно нажать кнопку **Последний оригинал**.

Кнопка **Последний оригинал**



Уменьшить/Увеличить

Для установки масштабирования копий нажмите кнопку **Уменьшить/Увеличить** и выберите масштаб.

Кнопка **Уменьшить/Увеличить**



На схеме состояния аппарата выбранный масштаб отображается в области индикации масштаба.

Индикация	Наименование	Описание
	100%	Одинаковый размер копий и оригинала.
	Aut (автовыбор масштаба)	Масштаб выбирается автоматически в зависимости от размера оригинала и указанного размера бумаги так, чтобы оригинал помещался на странице.
	Фиксированный масштаб	Выбирается одно из фиксированных значений масштаба.
<input type="text" value=""/> %	Предустановленный масштаб (настраиваемый)	Настраиваемый масштаб устанавливается в режиме системного администратора.
	Переменный масштаб	Произвольное значение масштаба устанавливается в диапазоне от 25 до 400 (с шагом 1 %).

Кнопка **Переменный масштаб**

Примечание. В режиме автовыбора масштаба автовыбор бумаги не действует.

Таблица масштабирования

При масштабировании копий с оригиналов стандартного размера на бумаге стандартного размера действуют следующие значения масштабирования.

Копия / оригинал	A5	B5	A4	B4	A3
A5	100 %	122 %	141 %	174 %	200 %
B5	81 %	100 %	115 %	141 %	163 %
A4	70 %	86 %	100 %	122 %	141 %
B4	58 %	70 %	81 %	100 %	115 %
A3	50 %	61 %	70 %	86 %	100 %

Размер оригинала

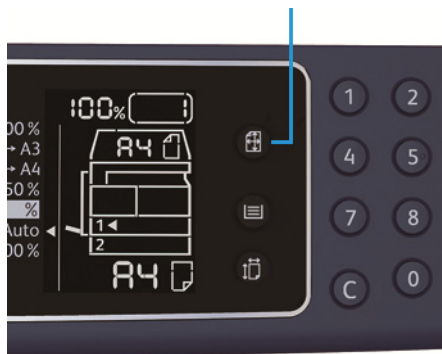
Можно устанавливать размер и ориентацию оригинала.

После размещения оригинала на стекле экспонирования необходимо установить его размер и ориентацию.

Примечание. Если размер оригинала больше размера бумаги, часть изображения может обрезаться. Поэтому необходимо правильно указать размер оригинала.

Нажмите кнопку **Размер оригинала** и выберите размер.

Кнопка **Размер оригинала**



На схеме состояния аппарата выбранный размер и ориентация оригинала отображаются в области индикации размера оригинала.

Фиксированный размер оригинала (предустановленный)

При установке размера оригинала можно выбрать один из предустановленных размеров. При каждом нажатии кнопки **Размер оригинала** изменяется размер и ориентация оригинала.

Размер не отображается (область индикации размера оригинала пуста) (Ожидаемый размер оригинала)

Подходящий размер области сканирования выбирается автоматически в зависимости от указанного размер бумаги и масштаба.

При использовании податчика оригиналов

Автовыбор размера оригинала (Aut)

Когда оригинал вставляется в податчик, его размер определяется автоматически на основе поддерживаемых стандартных размеров.

Тип оригинала

Чтобы установить тип оригинала для оптимизации качества копий, нажмите кнопку **Тип оригинала**.

Кнопка **Тип оригинала**



Пиктограмма	Наименование	Описание
	Текст (по умолчанию)	Для оригиналов, содержащих четкие черные и белые элементы, например, текст.
	Фото и текст	Для оригиналов, содержащих текст и фотографии.
	Фото	Для оригиналов, содержащих только фотографии.

Светлее/Темнее

Для плотности копий предусмотрено пять уровней. Крайняя левая позиция отметки ▼ соответствует самой темной копии, а крайняя правая — самой светлой.

Для установки режима экономии тонера нажмите кнопку **Светлее/Темнее** и выберите уровень плотности копий.

Кнопка **Светлее/Темнее**



- | | |
|------------------------|--|
| Темные +2 | Копии получаются самыми темными. Данная настройка предназначена для сканирования оригиналов с очень светлыми элементами. |
| Темные +1 | Копии получаются умеренно темными. Данная настройка предназначена для сканирования оригиналов с умеренно светлыми элементами. |
| Обычные | Копии получаются такой же плотности, как оригинал. |
| Светлые +1 | Копии получаются умеренно светлыми. Данная настройка предназначена для сканирования оригиналов с умеренно темными элементами. |
| Светлые +2 | Копии получаются самыми светлыми. Данная настройка предназначена для сканирования оригиналов с очень темными элементами. |
| Экономия тонера | Копии создаются с меньшим расходом тонера и следующими настройками: <ul style="list-style-type: none">• Светлее/Темнее: Светлые +2• Резкость: Резкие +2• Тип оригинала: Фото и текст (изменить нельзя) |

Копирование удостоверения личности

Предусмотрена возможность копирования обеих сторон удостоверения (визитная карточка, карточка сотрудника и т. д.) на одну сторону листа бумаги.

Для включения данной функции нажмите кнопку **Копия удостоверения**.



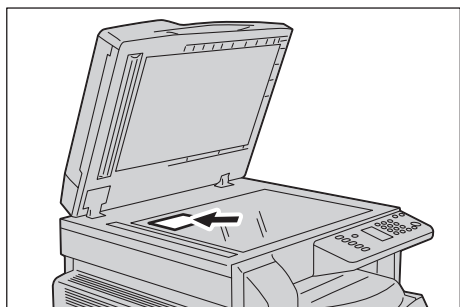
Примечания

- Положите удостоверение в верхний левый угол стекла экспонирования.
- При включении режима копирования удостоверения автоматически устанавливается масштаб 100%. Масштаб можно изменить вручную.

Порядок копирования удостоверения приводится ниже.

1. Поместите удостоверение лицевой стороной вниз в верхний левый угол стекла экспонирования, с небольшим просветом от краев стекла, и закройте крышку стекла.

Если удостоверение положить слишком близко к кромке угла на стекле экспонирования, то при этом возможно, что края удостоверения будут скопированы не полностью.



Копирование

2. Нажмите кнопку **Копия удостоверения**.

Загорится подсветка кнопки **Копия удостоверения**.

Кнопка **Копия удостоверения**



3. Для выбора лотка нажмите кнопку **Снабжение бумагой**.

На схеме состояния аппарата загорится индикатор выбранного лотка, и в области индикации размера бумаги отобразятся размер и ориентация бумаги.

Кнопка **Снабжение бумагой**



4. Нажмите кнопку **Старт**.

После сканирования первой стороны начнет мигать кнопка **Старт**.

Кнопка **Старт**



5. Поместите удостоверение обратной стороной вниз в верхний левый угол стекла экспонирования, с небольшим просветом от краев стекла, и закройте крышку стекла.
6. Нажмите кнопку **Старт**.

2-стороннее

Можно сканировать односторонние и двусторонние оригиналы и копировать их на одну или обе стороны листа.

Примечание. Для данной функции на аппарате должен быть установлен блок 2-сторонней печати.

1. Для выбора способа копирования нажмите кнопку **2-стороннее**.

Кнопка **2-стороннее**



1 → 1-стор. Копирование одностороннего оригинала на одну сторону листа. Копии получаются такими же, как оригинал.



1 → 2-стор. Копирование одностороннего оригинала на обе стороны листа для брошюровки по длине.



2 → 2-стор. Копирование двустороннего оригинала на обе стороны листа. Копии получаются такими же, как оригинал.



2 → 1-стор. Копирование двустороннего оригинала на одну сторону листа. Двусторонний оригинал сканируется для брошюровки по длине, но каждая страница копируется на одну сторону каждого листа.

При копировании в режиме **1 → 2-стор.** или **2 → 1-стор.** для брошюровки по ширине измените настройку кромки брошюровки и поместите оригинал в горизонтальной ориентации. Когда при копировании для брошюровки по ширине оригинал или бумага размещается в вертикальной ориентации или используется функция «Страниц на стороне», копии получаются некорректными.

- При использовании стекла экспонирования в режиме **12-стор.** или **22-стор.** после сканирования всех оригиналов нажмите кнопку **Последний оригинал**.

Это требуется, когда мигает кнопка **Последний оригинал**.

Кнопка **Последний оригинал**



Страниц на стороне

Данная настройка служит для копирования двух или четырех оригиналов на одну страницу.

При выборе настройки «Страниц на стороне» автоматически устанавливается масштаб, обеспечивающий размещение копий оригиналов на странице.

Примечания

- Верхний край листа следует выровнять по верхней кромке лотка.
- При выборе настройки «Страниц на стороне» масштаб устанавливается автоматически.
- Масштаб выбирается автоматически в диапазоне от 25 % до 400 %.

Для выбора способа копирования нажмите кнопку **Страниц на стороне**.

Кнопка **Страниц на стороне**



3. При использовании стекла экспонирования после сканирования всех оригиналов нужно нажать кнопку **Последний оригинал**.

Это требуется, когда мигает кнопка **Последний оригинал**.

Кнопка **Последний оригинал**



Выкл.

Отключение функции «Страниц на стороне».



2 стр.

Копирование двух оригиналов на одну страницу.



4 стр.

Копирование четырех оригиналов на одну страницу.

Резкость

Для настройки резкости изображения предусмотрено пять уровней.

Уровень резкости устанавливается в режиме системного администратора. См. раздел [Настройка функции](#) на стр. 8-11.

Подавление фона

Предусмотрена возможность настройки уровня подавления фона.

Когда данная функция включена, при копировании оригинала удаляется фон. Если функция отключена, фон оригинала не удаляется.

Подавление фона устанавливается в режиме системного администратора. См. раздел [Настройка функции](#) на стр. 8-11.

Стирание рамки

Можно установить стирание черных теней по краям листа, появляющихся при копировании с открытой крышкой стекла экспонирования или при копировании скрепленного оригинала.

Значение для функции стирания рамки устанавливается в диапазоне от 0 до 50 мм (с шагом 1 мм).

Примечания

- Данное значение применяется для стирания рамки по всем четырем краям листа.
- Для копирования удостоверения стирание рамки устанавливается отдельно.

Стирание рамки устанавливается в режиме системного администратора. См. раздел [Настройка функции](#) на стр. 8-11.

Автоповорот

Можно устанавливать поворот изображения сканирования при копировании оригиналов с ориентацией, отличающейся от ориентации бумаги в лотке, чтобы изображение размещалось на странице.

Данная функция устанавливается в следующих случаях:

- при автовыборе лотка;
- при автовыборе масштаба;
- когда установлен масштаб 100%, а оригинал и бумага одного размера.

При использовании стекла экспонирования необходимо установить размер и ориентацию оригинала.

Управление копированием в режиме учета

В режиме учета можно управлять копированием, контролируя до 10 пользователей.

Можно установить максимальное количество отпечатков для каждого пользователя.

Перечень доступных функций в режиме копирования приводится ниже.

- Отображение и установка пароля.
- Отображение общего количества отпечатков.
- Отображение и установка максимальное количества отпечатков для копирования.
- Сброс общего количества отпечатков.

Сведения о режимах учета приведены в разделе [Настройки режима учета](#) на стр. 8-8.

Операции с использованием функции копирования

Порядок выполнения операций зависит от используемого режима учета.

См. раздел [Режимы учета](#) на стр. 3-16.

Копирование

Порядок сканирования

Основные операции сканирования, включая размещение оригиналов в аппарате и установку дополнительных настроек, представлены ниже.

Примечания

- Для работы в режиме сканирования аппарат можно подключить через USB-интерфейс.
- Доступно только монохромное двоичное сканирование.

Размещение оригиналов

Оригиналы можно размещать на аппарате следующими двумя способами.

Податчик оригиналов

- Один лист
- Несколько листов

Стекло экспонирования









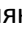






- Один лист
- Скрепленные оригиналы, такие как книги

Примечание. Податчик оригиналов на некоторых моделях отсутствует. Он может устанавливаться дополнительно. По всем вопросам обращайтесь в местное представительство Xerox.






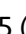
Податчик оригиналов

Допустимые размеры оригиналов

В податчик оригиналов можно вкладывать оригиналы стандартных размеров.

Когда оригинал вставляется в податчик, его размер определяется автоматически. Следующие стандартные размеры оригиналов определяются автоматически: A5 , A4 , A4 , A3 , B5 , B5 , B4 , 8,5 x 11" , 8,5 x 11" , 8,5 x 13" , 8,5 x 14" , 11 x 17" , 16K , 16K  и 8K .

Примечание. Также можно выбрать один из следующих размеров оригиналов. См. раздел **Настройки системы** на стр. 8-5.

- 8,5 x 13"  или 8,5 x 13,4" 
- 8,5 x 13"  или 8,5 x 14" 
- B5  или 16K 

Размеры оригиналов в драйвере сканера

A3 (297 x 420 мм), A4 (210 x 297 мм), A5 (148 x 210 мм), B4 (257 x 364 мм), B5 (182 x 257 мм), 8,5 x 11", 8,5 x 14", 11 x 17", 7,25 x 10,5" и специальный.

Поддерживаемые типы оригиналов (по плотности)

В податчик оригиналов для сканирования можно вкладывать оригиналы плотностью от 38 до 128 г/м² (для двусторонних оригиналов от 50 до 128 г/м²).

Количество листов в податчике оригиналов указано ниже.

Тип оригинала (г/м ²)	Количество листов
Тонкая (38 - 49 г/м ²)	110 листов
Обычная (50 - 80 г/м ²)	110 листов
Плотная (81-128 г/м ²) (только обходной лоток)	75 листов

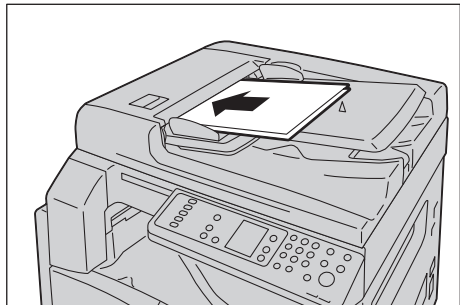
Примечание. Для предотвращения застревания бумаги при работе с оригиналами на бумаге разного типа, сложенными, мятыми, скрученными, на бумаге с копировальным слоем на обратной стороне и т. д. используйте стекло экспонирования. Если скрученный оригинал можно распрямить, значит с ним можно работать.

Порядок размещения оригиналов в податчике приводится ниже.

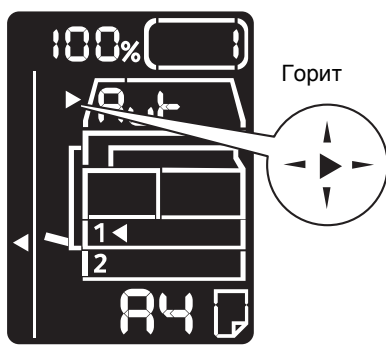
Можно вкладывать оригиналы из одного или нескольких листов.

1. Перед тем, как вложить оригинал в податчик, снимите с него все скрепки и зажимы.

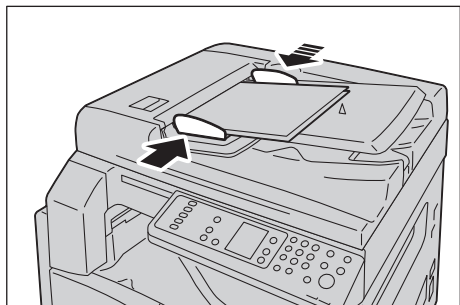
- Поместите оригинал в центр податчика сканируемой стороной вверх (для двустороннего оригинала первой стороной).



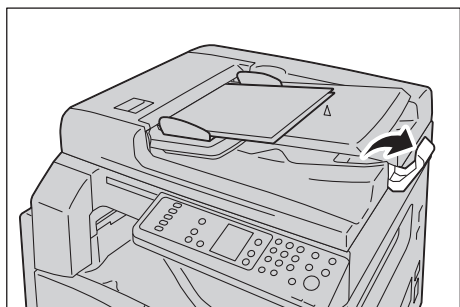
Примечание. Когда оригинал вкладывается в податчик, загорается индикатор оригиналов. Если индикатор не загорается, попробуйте заново вложить оригинал.



- Установите направляющие с обеих сторон оригинала.



- Откройте ограничитель оригиналов.



Стекло экспонирования

Допустимые размеры оригиналов

Максимальный размер составляет 297 x 432 мм.

Размеры оригиналов в драйвере сканера

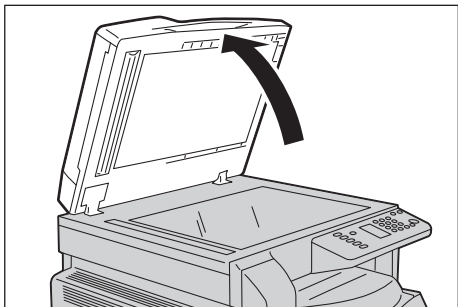
A3 (297 x 420 мм), A4 (210 x 297 мм), A5 (148 x 210 мм), B4 (257 x 364 мм), B5 (182 x 257 мм), 8,5 x 11", 8,5 x 14", 11 x 17", 7,25 x 10,5" и специальный.

! **ВНИМАНИЕ.** Не применяйте чрезмерных усилий, чтобы прижать толстый оригинал к стеклу экспонирования. Это может привести к повреждению стекла и стать причиной травмы.

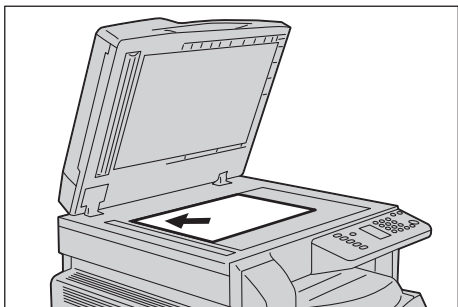
Далее приводится порядок размещения на стекле экспонирования отдельных листов или скрепленных оригиналов, таких как книги.

1. Откройте крышку стекла экспонирования.

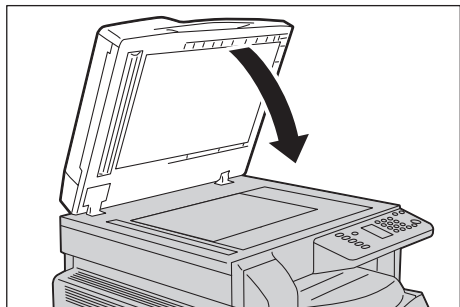
Примечание. При использовании стекла экспонирования после завершения работы крышку документов необходимо закрыть.



2. Поместите оригинал лицевой стороной вниз и выровняйте его по верхнему левому углу стекла экспонирования.



3. Закройте крышку стекла экспонирования.



Использование режима сканирования

Сведения об использовании приложений для загрузки данных сканирования на компьютер приведены в разделе [Загрузка данных сканирования с помощью приложения на ПК](#) на стр. 6-6.

Примечания

- Для работы в режиме сканирования аппарат можно подключить через USB-интерфейс.
- Доступно только монохромное бинарное сканирование.
- Название файла отображается формате ГГММДДЧЧММСС.расширение, где ГГ = год (4 цифры), ММ = месяц (2 цифры), ДД = день (2 цифры), ЧЧ = час (2 цифры), ММ = минуты (2 цифры), СС = секунды (2 цифры).
- В некоторых случаях размер изображения сканирования может немного превышать размер оригинала. Это связано с допустимой погрешностью при обработке.

Загрузка данных сканирования с помощью приложения на ПК

В этом режиме можно загружать данные сканирования из TWAIN- или WIA-совместимого приложения на компьютере. Можно указать условия загрузки оригинала с компьютера и проверить результаты сканирования в окне предварительного просмотра.

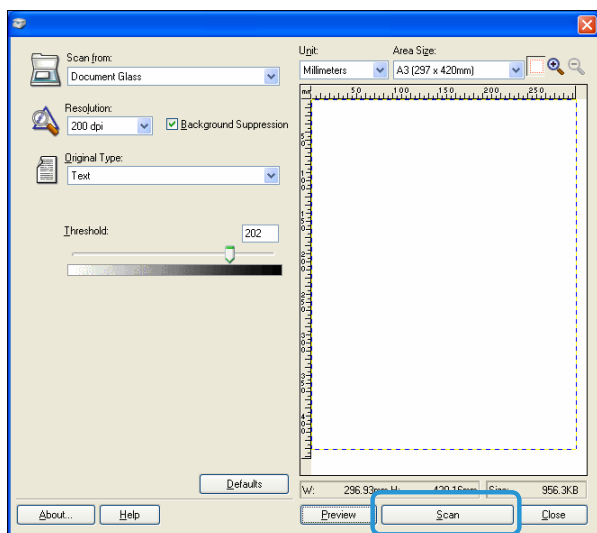
Примечания

- Установите драйвер сканера для использования данного режима. Сведения об установке драйвера сканера приведены в разделе [Установка драйвера сканера](#) на стр. 2-3.
- Параметры установки зависят от используемого приложения, совместимого с TWAIN и WIA.
- Поддерживаются только 32-разрядные приложения.

Порядок выполнения операции приводится ниже.

1. Поместите оригинал.
См. раздел [Размещение оригиналов](#) на стр. 6-1.
2. Запустите приложение для загрузки данных сканирования.
3. В меню «Файл» выберите команду для выбора сканера (источник).
4. Выберите аппарат Xerox WorkCentre 5019/5021.
5. Установите настройки.

Примечание. Для получения дополнительных сведений о функции сканирования нажмите на экране кнопку **Справка**, чтобы открыть окно справочной системы.



6. Нажмите кнопку **Сканирование**.

Остановка работы сканирования

Отменить текущую работу сканирования можно следующим образом.

На аппарате

Нажмите кнопку **Стоп**.



На компьютере

В процесс сканирования нажмите в окне кнопку **Отмена**.

Основные функции драйвера принтера

В данном разделе приведено описание основных функций драйвера принтера для печати. Драйвер принтера уже должен быть установлен.

Сведения об установке драйвера принтера приведены в разделе [Установка драйверов принтера и сканера](#) на стр. 2-3.

Примечания

- Для получения сведений о функциях печати нажмите кнопку **Справка**.
- Некоторые функции на вкладке «Опции» в окне «Свойства» можно использовать только при условии указания информации об установленных опциях в драйвере принтера. Недоступные функции не отображаются.

Функция	Описание
Страниц на листе	Печать нескольких страниц на одном листе.
2-сторонняя печать	Печать на обеих сторонах каждого листа (должен быть установлен блок 2-сторонней печати).
Плакат	Увеличение страницы для печати в заданном размере на нескольких листах. Используется для создания больших плакатов.
Брошюра	Сочетание 2-сторонней печати с подборкой листов для создания брошюр с правильной последовательностью страниц.
Водяные знаки	Печать заданной строки символов поверх содержимого страницы, такой как «Конфиденциально».
Смешанные документы	Печать документов со страницами в вертикальной и горизонтальной ориентации или разного размера.

Процедура печати

Процедура печати зависит от используемого приложения. Описания конкретных процедур содержатся в руководствах для приложений.

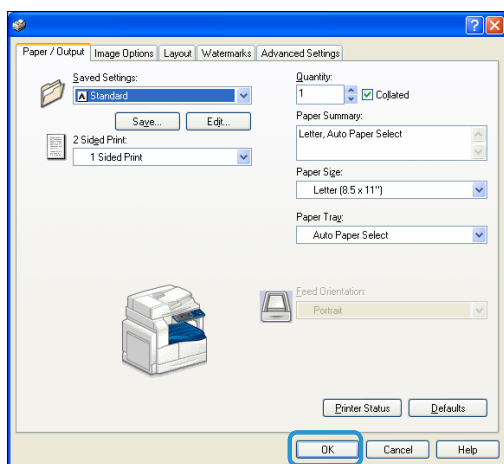
Далее приведена процедура для драйвера принтера Xerox WorkCentre 5019/5021.

1. Выберите в меню «Файл» приложения пункт **Печать**.
2. Выберите **Xerox WorkCentre XXXXX**.

Примечание. XXXXX — 5019 или 5021, в зависимости от модели аппарата.

3. Для установки настроек выберите **Свойства**. Выберите настройки.

Примечание. Для получения сведений о функциях печати нажмите кнопку **Справка**.



4. Нажмите кнопку **ОК**.
5. В диалоговом окне «Печать» нажмите кнопку **ОК**.

Остановка работы печати


Отменить текущую работу печати можно следующим образом.

На аппарате

Нажмите кнопку **Стоп**.



На компьютере

1. Дважды щелкните пиктограмму принтера  на панели задач в нижнем правом углу экрана.
2. Выберите имя документа для отмены и нажмите клавишу **Удалить**.

Если в данном окне документ не отображается, отмените его на аппарате.

Печать

Системные средства

8

Для каждой функции аппарата установлены стандартные заводские настройки, которые можно изменять в зависимости от потребностей. Данные настройки устанавливаются в режиме системного администратора.

Примечание. Некоторые настройки на отдельных моделях могут не отображаться. Для этого может потребоваться дополнительное оборудование. Для получения дополнительных сведений обратитесь в центр технической поддержки Xerox.

В данном разделе приведено описание функций, для которых можно изменять настройки, и содержатся процедуры установки настроек.

Порядок настройки системы

В данном разделе приведено описание изменения стандартных заводских настроек и проверки информации об аппарате.

Примечания

- Если в системе имеются выполняемые или отложенные работы, вход в режим системного администратора невозможен.
- В режиме системного администратора невозможно принимать работы печати и запускать работы печати и сканирования.

Вход в режим системного администратора

1. Нажмите кнопку **Вход/Выход** и удерживайте ее нажатой в течение не менее четырех секунд, пока не появится показанный ниже экран.

Кнопка **Вход/Выход**

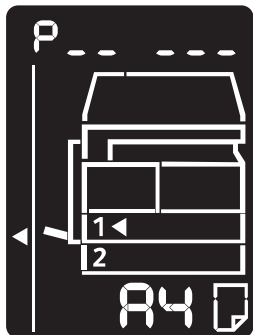


2. Введите пароль с цифровой клавиатуры и нажмите кнопку **Старт**.

Примечания Первоначально установлен пароль «11111» (пять единиц).

- Данный пароль можно изменить. См. раздел [Настройки системы](#) на стр. 8-5.
- В режиме системного администратора кнопка **Вход/Выход** подсвечивается.

Открывается экран ввода номера программы, на котором отображается буква **P**.

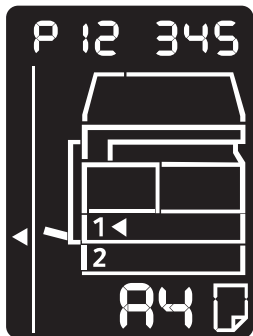


Изменение настроек

1. Введите номер программы с цифровой клавиатуры.

См. раздел [Перечень программ системного администратора](#) на стр. 8-4.

Цифровая клавиатура



2. Для подтверждения введенного значения нажмите кнопку **Старт**.

Выход из режима системного администратора

Нажмите кнопку **Вход/Выход**.

Примечание. При выходе из режима системного администратора кнопка **Вход/Выход** гаснет.

Кнопка **Вход/Выход**



Перечень программ системного администратора

В данном разделе приведено описание программируемых настроек системы аппарата.

Настройки часов

Примечание. При первой настройке системных часов устанавливается формат даты и времени.

Номер программы	Пункт меню	Описание	Значение (* стандартная настройка)
1	Год	Год для системных часов аппарата.	2010* - 2031
2	Месяц	Месяц для системных часов аппарата.	1* - 12
3	Число	Число для системных часов аппарата.	1* - 31
4	Часы	Время в часах для системных часов аппарата.	0* - 23
5	Минуты	Время в минутах для системных часов аппарата.	0* - 59
6	Формат даты	Формат отображения даты.	0: ГГММДД* 1: ММДДГГ 2: ДДММГГ
7	Формат времени	Формат отображения времени.	0: 12-час. 1: 24-час.*

Настройки системы

Номер программы	Пункт меню	Описание	Значение (* стандартная настройка)
100	Таймер режима пониженного энергопотребления	Интервал времени ожидания до перехода аппарата в режим пониженного энергопотребления. Можно задать значение от 1 до 60 минут (с шагом 1 мин). В режиме пониженного энергопотребления аппарат частично выключен. Это обеспечивает баланс между низким энергопотреблением или быстрым разогревом за счет регулирования температуры блока фьюзера на среднем уровне — между температурой в выключенном состоянии и температурой в режиме готовности.	1* - 60 мин.
101	Таймер режима сна	Интервал времени ожидания до перехода аппарата в режим сна из режима пониженного энергопотребления. Можно задать значение от 1 до 239 минут (с шагом 1 мин). В режиме сна энергопотребление минимальное — отключается питание всех компонентов, кроме контроллера. Время разогрева для режима сна больше, чем для режима пониженного энергопотребления.	1* - 239 мин.
102	Таймер автосброса	Интервал времени ожидания, по истечении которого автоматически открывается стандартный экран, если не выполняется никаких операций.	0: 15 с 1: 30 с 2: 45 с* 3: 1 мин. 4: 2 мин. 5: 3 мин. 6: 4 мин.
103	Таймер автопечати	Интервал времени ожидания после таких операций, как работа с панелью управления, вкладывание оригинала в податчик или извлечение из него, выдвигание и задвигание лотка, по истечении которого автоматически начинается печать. Можно задать значение от 1 до 240 секунд (с шагом 1 с).	1 - 240 с (по умолчанию: 10 с)

Номер программы	Пункт меню	Описание	Значение (* стандартная настройка)
104	Таймер автосканирования	Интервал времени ожидания, по истечении которого автоматически обрабатывается следующая работа, если на стекле экспонирования не размещаются дополнительные оригиналы.	1: 20 с 2: 30 с* 3: 60 с 4: 90 секунд
105	Таймер отмены работ	Интервал времени ожидания, по истечении которого автоматически отменяются все работы, приостановленные из-за ошибки.	0: Выкл. 60 - 5940 с (по умолчанию: 600 с)
106	Таймер завершения работы	Интервал времени отображения экрана завершения работы на панели управления, когда работа завершается.	1 - 10 с (по умолчанию: 3 с)
202	Печать отчетов	Выбирается отчет для печати.	1: Отчет о настройках системы* 2: Отчет о настройках режимов 3: Отчет журнала работ 4: Отчет журнала ошибок 5: Отчет счетчика работ
206	Класс бумаги	Серия размеров бумаги.	2: Дюймовая серия 3: Серия АВ (8 x 13") 4: Серия АВ (8K/16K)* 5: Серия АВ (8 x 13"/8 x 14")
207	Индикация ошибки: замена принт-картриджа	Периодичность отображения кода ошибки, когда необходимо заменить принт-картридж. Чтобы закрыть окно индикации ошибки, нужно нажать любую кнопку на панели управления.	0: Не отображается 1: При включении и выключении аппарата* 2: Когда истекает время ожидания для автосброса
208	Индикация ошибки: срок службы принт-картриджа	Периодичность отображения кода ошибки, когда истекает срок службы принт-картриджа. Чтобы закрыть окно индикации ошибки, нужно нажать любую кнопку на панели управления.	0: Не отображается 1: При включении и выключении аппарата 2: Когда истекает время ожидания для автосброса*

Номер программы	Пункт меню	Описание	Значение (* стандартная настройка)
209	Индикация ошибки: замена тонер-картриджа	Периодичность отображения кода ошибки, когда необходимо заменить тонер-картридж. Чтобы закрыть окно индикации ошибки, нужно нажать любую кнопку на панели управления.	0: Не отображается 1: При включении и выключении аппарата* 2: Когда истекает время ожидания для автосброса
210	Альтернативные размеры оригиналов (1)	Определяемые размеры оригиналов, когда для программы номер 206 устанавливается 4 или 5.	Когда установлено 4: 0: 8,5 x 13" <input type="checkbox"/> * 1: 8,5 x 13" <input type="checkbox"/> 2: 8,5 x 13,4" <input type="checkbox"/> Когда установлено 5: 0: 8,5 x 14" <input type="checkbox"/> * 1: 8,5 x 13" <input type="checkbox"/> 2: 8,5 x 14" <input type="checkbox"/>
211	Альтернативные размеры оригиналов (2)	Определяемые размеры оригиналов, когда для программы номер 206 устанавливается 5.	0: B5 <input type="checkbox"/> * 1: B5 <input type="checkbox"/> 2: 16K <input type="checkbox"/>
400	1-я цифра пароля системного администратора	1-я цифра пароля системного администратора.	0 - 9 (по умолчанию: 1)
401	2-я цифра пароля системного администратора	2-я цифра пароля системного администратора.	0 - 9 (по умолчанию: 1)
402	3-я цифра пароля системного администратора	3-я цифра пароля системного администратора.	0 - 9 (по умолчанию: 1)
403	4-я цифра пароля системного администратора	4-я цифра пароля системного администратора.	0 - 9 (по умолчанию: 1)
404	5-я цифра пароля системного администратора	5-я цифра пароля системного администратора.	0 - 10 (если пароль четырехзначный, вводится 10) (по умолчанию: 1)
405	6-я цифра пароля системного администратора	6-я цифра пароля системного администратора.	0 - 10 (если пароль пятизначный, вводится 10) (по умолчанию: 10)
500	Тип бумаги в лотке 1	Тип бумаги в лотке 1.	0: Обычная* 5: Тонкая

Номер программы	Пункт меню	Описание	Значение (* стандартная настройка)
501	Тип бумаги в лотке 2	Тип бумаги в лотке 2.	0: Обычная* 5: Тонкая
502	Тип бумаги в обходном лотке	Тип бумаги в обходном лотке.	0: Обычная* 2: Плотная 5: Тонкая
900	Версия микропрограммы контроллера	Отображается версия микропрограммы контроллера.	-
901	Версия микропрограммы интерфейса пользователя	Отображается версия микропрограммы интерфейса пользователя.	-
902	Версия микропрограммы дуплексного автоподатчика	Отображается версия микропрограммы податчика оригиналов.	-
7000	Счетчик копий	Отображается общее количество скопированных страниц.	-
7001	Счетчик печати	Отображается общее количество напечатанных страниц.	-

Настройки режима учета

Номер программы	Пункт меню	Описание	Значение (*Настройка по умолчанию)
203	Режим учета	Режим учета на аппарате. См. раздел Режимы учета на стр. 3-16.	0: Режим «Без учета»* 1: Режим «Одна учетная запись» 2: Режим «Группа учетных записей»
600	Сброс счетчиков копий для всех учетных записей	Обнуление счетчиков копий для всех учетных записей.	0: Не обнулять* 1: Обнулять
601	Пароль учетной записи № 1	Трехзначный пароль учетной записи № 1.	4 - 6 цифр (по умолчанию: 0001)
602	Пароль учетной записи № 2	Трехзначный пароль учетной записи № 2.	4 - 6 цифр (по умолчанию: 0002)

Номер программы	Пункт меню	Описание	Значение (*Настройка по умолчанию)
603	Пароль учетной записи № 3	Трехзначный пароль учетной записи № 3.	4 - 6 цифр (по умолчанию: 0003)
604	Пароль учетной записи № 4	Трехзначный пароль учетной записи № 4.	4 - 6 цифр (по умолчанию: 0004)
605	Пароль учетной записи № 5	Трехзначный пароль учетной записи № 5.	4 - 6 цифр (по умолчанию: 0005)
606	Пароль учетной записи № 6	Трехзначный пароль учетной записи № 6.	4 - 6 цифр (по умолчанию: 0006)
607	Пароль учетной записи № 7	Трехзначный пароль учетной записи № 7.	4 - 6 цифр (по умолчанию: 0007)
608	Пароль учетной записи № 8	Трехзначный пароль учетной записи № 8.	4 - 6 цифр (по умолчанию: 0008)
609	Пароль учетной записи № 9	Трехзначный пароль учетной записи № 9.	4 - 6 цифр (по умолчанию: 0009)
610	Пароль учетной записи № 10	Трехзначный пароль учетной записи № 10.	4 - 6 цифр (по умолчанию: 0010)
611	Лимит работ копирования для учетной записи № 1	Максимальное количество страниц копий для учетной записи № 1.	0 (без ограничения)* - 255 (1 = 1 000)
612	Лимит работ копирования для учетной записи № 2	Максимальное количество страниц копий для учетной записи № 2.	0 (без ограничения)* - 255 (1 = 1 000)
613	Лимит работ копирования для учетной записи № 3	Максимальное количество страниц копий для учетной записи № 3.	0 (без ограничения)* - 255 (1 = 1 000)
614	Лимит работ копирования для учетной записи № 4	Максимальное количество страниц копий для учетной записи № 4.	0 (без ограничения)* - 255 (1 = 1 000)
615	Лимит работ копирования для учетной записи № 5	Максимальное количество страниц копий для учетной записи № 5.	0 (без ограничения)* - 255 (1 = 1 000)
616	Лимит работ копирования для учетной записи № 6	Максимальное количество страниц копий для учетной записи № 6.	0 (без ограничения)* - 255 (1 = 1 000)

Номер программы	Пункт меню	Описание	Значение (*Настройка по умолчанию)
617	Лимит работ копирования для учетной записи № 7	Максимальное количество страниц копий для учетной записи № 7.	0 (без ограничения)* - 255 (1 = 1 000)
618	Лимит работ копирования для учетной записи № 8	Максимальное количество страниц копий для учетной записи № 8.	0 (без ограничения)* - 255 (1 = 1 000)
619	Лимит работ копирования для учетной записи № 9	Максимальное количество страниц копий для учетной записи № 9.	0 (без ограничения)* - 255 (1 = 1 000)
620	Лимит работ копирования для учетной записи № 10	Максимальное количество страниц копий для учетной записи № 10.	0 (без ограничения)* - 255 (1 = 1 000)
7002	Учетная запись № 1: количество копий	Отображается общее количество изготовленных копий для учетной записи № 1.	-
7003	Учетная запись № 2: количество копий	Отображается общее количество изготовленных копий для учетной записи № 2.	-
7004	Учетная запись № 3: количество копий	Отображается общее количество изготовленных копий для учетной записи № 3.	-
7005	Учетная запись № 4: количество копий	Отображается общее количество изготовленных копий для учетной записи № 4.	-
7006	Учетная запись № 5: количество копий	Отображается общее количество изготовленных копий для учетной записи № 5.	-
7007	Учетная запись № 6: количество копий	Отображается общее количество изготовленных копий для учетной записи № 6.	-
7008	Учетная запись № 7: количество копий	Отображается общее количество изготовленных копий для учетной записи № 7.	-
7009	Учетная запись № 8: количество копий	Отображается общее количество изготовленных копий для учетной записи № 8.	-

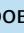
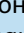
Номер программы	Пункт меню	Описание	Значение (*Настройка по умолчанию)
7010	Учетная запись № 9: количество копий	Отображается общее количество изготовленных копий для учетной записи № 9.	-
7011	Учетная запись № 10: количество копий	Отображается общее количество изготовленных копий для учетной записи № 10.	-

Настройка функции

Номер программы	Пункт меню	Описание	Значение (*Настройка по умолчанию)
3000	Снабжение бумагой (копирование)	Лоток по умолчанию.	0: Автоматически 1: Лоток 1* 2: Лоток 2 5: Обходной лоток
3002	Уменьшить/Увеличить (копирование)	Масштаб по умолчанию.	0: Автоматически 1: 50,0 % 2: 70,7 % 3: 100,0 %* 4: 141,4 % 5: 200,0 % 6: Предустановка
3003	Стирание рамки (копирование)	Величина для стирания рамки.	0 – 50 мм (по умолчанию: 2 мм)
3004	Тип оригинала (копирование)	Стандартная настройка для типа оригинала.	1: Текст* 2: Текст и фото 3: Фото
3005	Светлее/Темнее (копирование)	Стандартная настройка для параметра «Светлее/Темнее».	0: Светлые +2 1: Светлые +1 2: Обычные* 3: Темные +1 4: Темные +2 5: Экономия тонера
3006	Резкость (копирование)	Задание для резкости.	0: Мягко +2 1: Мягко +1 2: Обычная* 3: Резко +1 4: Резко +2

Номер программы	Пункт меню	Описание	Значение (*Настройка по умолчанию)
3007	Подавление фона (копирование)	Подавления цвета фона оригинала.	0: Выкл. 1: Вкл.*
3008	Размер оригинала (копирование)	Стандартный размер оригинала, когда для программы номер 206 устанавливается 2.	1: 11 x 17" <input type="checkbox"/> 2: A3 <input type="checkbox"/> 5: B4 <input type="checkbox"/> 6: 8,5 x 14" <input type="checkbox"/> 7: 8,5 x 13" <input type="checkbox"/> 9: A4 <input type="checkbox"/> 10: 8,5 x 11" <input type="checkbox"/> 14: B5 <input type="checkbox"/> 16: 8,5 x 11" <input type="checkbox"/> * 17: 5,5 x 8,5" <input type="checkbox"/> 18: A4 <input type="checkbox"/> 19: A5 <input type="checkbox"/> 23: B5 <input type="checkbox"/> 134: Ожидаемый размер оригинала
		Стандартный размер оригинала, когда для программы номер 206 устанавливается 3.	1: 11 x 17" <input type="checkbox"/> 2: A3 <input type="checkbox"/> 5: B4 <input type="checkbox"/> 6: 8,5 x 14" <input type="checkbox"/> 7: 8,5 x 13" <input type="checkbox"/> 9: A4 <input type="checkbox"/> 10: 8,5 x 11" <input type="checkbox"/> 14: B5 <input type="checkbox"/> 16: 8,5 x 11" <input type="checkbox"/> * 18: A4 <input type="checkbox"/> 19: A5 <input type="checkbox"/> 23: B5 <input type="checkbox"/> 56: 8,5 x 13.4" <input type="checkbox"/> 134: Ожидаемый размер оригинала

Номер программы	Пункт меню	Описание	Значение (*Настройка по умолчанию)
3008 (Продолжение)	Размер оригинала (копирование)	Стандартный размер оригинала, когда для программы номер 206 устанавливается 4.	1: 11 x 17" <input type="checkbox"/> 2: A3 <input type="checkbox"/> 3: 8K <input type="checkbox"/> 5: B4 <input type="checkbox"/> 6: 8,5 x 14" <input type="checkbox"/> 7: 8,5 x 13" <input type="checkbox"/> 9: A4 <input type="checkbox"/> 10: 8,5 x 11" <input type="checkbox"/> 11: 16K <input type="checkbox"/> 14: B5 <input type="checkbox"/> 16: 8,5 x 11" <input type="checkbox"/> 18: A4 <input type="checkbox"/> * 19: A5 <input type="checkbox"/> 20: 16K <input type="checkbox"/> 23: B5 <input type="checkbox"/> 134: Ожидаемый размер оригинала
		Стандартный размер оригинала, когда для программы номер 206 устанавливается 5.	1: 11 x 17" <input type="checkbox"/> 2: A3 <input type="checkbox"/> 5: B4 <input type="checkbox"/> 6: 8.5 x 14" <input type="checkbox"/> 7: 8.5 x 13" <input type="checkbox"/> 9: A4 <input type="checkbox"/> 10: 8.5 x 11" <input type="checkbox"/> 14: B5 <input type="checkbox"/> 16: 8.5 x 11" <input type="checkbox"/> 18: A4 <input type="checkbox"/> * 19: A5 <input type="checkbox"/> 23: B5 <input type="checkbox"/> 134: Ожидаемый размер оригинала
3009	2-стороннее (копирование)	Стандартная настройка для двустороннего режима.	0: 1 → 1* 1: 1 → 2 2: 2 → 1 3: 2 → 2

Номер программы	Пункт меню	Описание	Значение (*Настройка по умолчанию)
3010	Предустановленный масштаб (копирование)	Предустановленный масштаб. Можно задать значение от 25 до 400 % (с шагом 1).	25 - 400 % (по умолчанию: 81 %)
3011	Уровень подавления фона (копирование)	Уровень подавления фона (номер программы: 3007), когда данная функция включена. Данная функция доступна только при сканировании монохромных оригиналов.	0: Уровень 1 1: Уровень 2* 2: Уровень 3 3: Уровень 4 4: Уровень 5
3012	Стирание рамки на копии удостоверения (копирование)	Величина для стирания рамки в режиме копирования удостоверения.	0 – 10 мм (по умолчанию: 2 мм)
3013	Размер сканирования при копировании удостоверения (одной стороны)	Размер одной стороны при сканировании в режиме копирования удостоверения.	86 – 297 мм (по умолчанию: 100 мм)
3014	Сторона под брошюровку при двустороннем копировании	Сторона под брошюровку, когда установлено для оригинала –  , для бумаги –  . При выборе функции «Страниц на стороне» устанавливается брошюровка по длине.	3: Брошюровка по длине* 4: Брошюровка по ширине
4000	Резкость (сканирование)	Задание для резкости.	0: Мягко +2 1: Мягко +1 2: Обычная* 3: Резко +1 4: Резко +2
4002	Уровень подавления фона (копирование)	Уровень подавления фона. Данная функция доступна только при сканировании монохромных оригиналов.	0: Уровень 1 1: Уровень 2* 2: Уровень 3 3: Уровень 4 4: Уровень 5

Состояние аппарата

9

В данной главе приведено описаний функций для проверки состояния аппарата.

Печать отчетов

На аппарате можно печатать следующие отчеты.

Отчет	Описание
Отчет о настройках системы	Аппаратная конфигурация аппарата, информация о версии, состояние расходных материалов и количество страниц, распечатанных в каждом режиме.
Отчет о настройках режимов	Настройки, устанавливаемые с панели управления в режиме системного администратора.
Отчет журнала работ	Результаты выполнения последних работ (до 10 работ). Примечания <ul style="list-style-type: none">• Если работ более 10, каждая новая работа в журнале заменяет самую старую.• При непрерывной печати работы (одностраничной) информация об ошибке при застревании бумаги может не зарегистрироваться.
Отчет журнала ошибок	Информация об ошибках на аппарате. Последовательно регистрируется до 42 ошибок — от самых последних до самых старых. Регистрируется до 10 застреваний бумаги или аналогичных ошибок. Примечание. Если для ошибок регистрируется много информации, в журнале может регистрироваться менее 42 ошибок. Если информация об ошибках превышает объем журнала, каждая новая ошибка в журнале заменяет самую старую.
Отчет счетчика работ	Общее количество страниц, распечатанных в каждом режиме, и такие данные, как общее число копий и разрешенное количество копий для каждого пользователя в режиме «Группа учетных записей».

Примечание. Количество копий и отпечатков зависит от настроек аппарата.

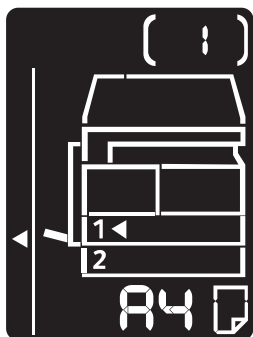
Порядок печати отчета приводится ниже.

1. Войдите в режим системного администратора. См. раздел [Вход в режим системного администратора](#) на стр. 8-2.
2. Введите номер программы 202 и нажмите кнопку **Старт**.

3. Введите номер отчета для печати и нажмите кнопку **Старт**.

Номер	Описание
1	Отчет о настройках системы
2	Отчет о настройках режимов
3	Отчет журнала работ
4	Отчет журнала ошибок
5	Отчет счетчика работ

Примечание. Чтобы остановить выполняемую работу печати, нажмите кнопку **Стоп**.



После завершения работы печати на схеме состояния аппарата отображается показанная на рисунке диаграмма.



4. После завершения печати нажмите кнопку **Вход/Выход** для выхода из режима системного администратора.

Примечание. После выхода из режима системного администратора кнопка **Вход/Выход** гаснет.

Проверка счетчика работ

Количество распечатанных страниц можно проверить в отчете о настройках системы в разделе «Счетчик».

Всего отпечатков

Общее количество распечатанных или скопированных страниц.

Скопированных изображений

Общее количество скопированных страниц.

Напечатанных изображений

Общее количество распечатанных страниц.

Проверка расходных материалов

Состояние расходных материалов, таких как тонер- и принт-картридж, можно проверить в отчете о настройках системы в разделе «Расходные материалы».

Проверка тонера

Отображается состояние тонер-картриджа.

- **ОК**
Замена пока не требуется.
- **Вскоре заменить**
Срок потребуется замена.

Состояние принт-картриджа

Отображается состояние принт-картриджа.

- **ОК**
Замена пока не требуется.
- **Заказать**
Замена картриджа пока не требуется, но вскоре его необходимо будет заменить. Приготовьте новый принт-картридж.
- **Вскоре заменить**
Срок потребуется замена.
- **Заменить сейчас**
Необходимо заменить прямо сейчас.

Проверка общего числа скопированных изображений

На аппарате можно проверять общее и максимально разрешенное количество копий для каждого пользователя.

Данная функция используется в режиме «Группа учетных записей» для управления копированием.

Сведения об учете копирования приведены в разделе [Управление копированием в режиме учета](#) на стр. 5-23.

Порядок проверки представлен ниже.

1. Войдите в режим системного администратора.
См. раздел [Вход в режим системного администратора](#) на стр. 8-2.
2. Введите номер программы группы для проверки и нажмите кнопку **Старт**.

Количество скопированных изображений

Номер программы	Описание
7002	Скопированных изображений для пользователя 1
7003	Скопированных изображений для пользователя 2
7004	Скопированных изображений для пользователя 3
7005	Скопированных изображений для пользователя 4
7006	Скопированных изображений для пользователя 5
7007	Скопированных изображений для пользователя 6
7008	Скопированных изображений для пользователя 7
7009	Скопированных изображений для пользователя 8
7010	Скопированных изображений для пользователя 9
7011	Скопированных изображений для пользователя 10

Ограничение копирования

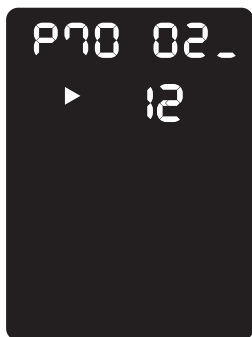
Номер программы	Описание
611	Лимит копирования для пользователя 1
612	Лимит копирования для пользователя 2
613	Лимит копирования для пользователя 3
614	Лимит копирования для пользователя 4

Номер программы	Описание
615	Лимит копирования для пользователя 5
616	Лимит копирования для пользователя 6
617	Лимит копирования для пользователя 7
618	Лимит копирования для пользователя 8
619	Лимит копирования для пользователя 9
620	Лимит копирования для пользователя 10

3. Проверьте отображаемое значение.

Примечания

- Если отображается треугольник, можно вывести следующее значение, нажав кнопку **Старт**.
- Чтобы вернуться к экрану ввода номера программы, нажмите кнопку **Стоп**.



4. После завершения проверки нажмите кнопку **Вход/Выход** для выхода из режима системного администратора.

Примечание. После выхода из режима системного администратора кнопка **Вход/Выход** гаснет.

В данном разделе приведено описание замены расходных материалов и чистки аппарата.


Замена расходных материалов


Для аппарата предусмотрены указанные ниже расходные материалы и периодически заменяемые детали. Рекомендуется использовать именно эти расходные материалы, поскольку они изготовлены в соответствии техническими требованиями аппарата.

Тип расходного материала / периодически заменяемой детали	Товарный код	Кол-во в коробке
Тонер-картридж	006R01573	1 шт.
Принт-картридж	013R00670	1 шт.

Примечания

- Замену принт-картриджа выполняют сервисные специалисты компании. По всем вопросам обращайтесь в местное представительство Xerox или торговое представительство.
- Рекомендуется постоянно иметь запас расходных материалов/периодически заменяемых деталей.

 **ВНИМАНИЕ.** Для сбора рассыпавшегося тонера используйте щетку или влажную ткань. Не используйте пылесос для сбора рассыпавшегося тонера. Он может воспламениться в пылесосе от искры — тогда произойдет взрыв. Если просыплется много тонера, обращайтесь в местное представительство Xerox.

 **ПРЕДУПРЕЖДЕНИЕ.** Не бросайте тонер-картриджи в открытый огонь. Оставшийся в картридже тонер может воспламениться и вызвать ожоги или взрыв. По вопросу утилизации отработанных тонер-картриджей, которые больше не нужны, обращайтесь в местное представительство Xerox.

! ВНИМАНИЕ.

- Храните принт-картриджи и тонер-картриджи в недоступном для детей месте. Если ребенок случайно проглотит тонер, он должен его выплюнуть, прополоскать рот водой, выпить воды и немедленно обратиться к врачу.
- При замене принт-картриджа и тонер-картриджа следует соблюдать осторожность, чтобы не просыпать тонер. Если тонер просыплется, избегайте его попадания на одежду и кожу, в глаза и рот.
- При попадании тонера на кожу или одежду очистите его водой с мылом. При попадании тонера в глаза промойте их в обильном количестве воды в течение, минимум, 15 минут, пока не пройдет раздражение. При необходимости обратитесь к врачу. В случае вдыхания частиц тонера необходимо выйти на свежий воздух и прополоскать рот водой. В случае проглатывания тонера необходимо выплюнуть его, прополоскать рот водой, выпить большое количество воды и немедленно обратиться к врачу.

Правила обращения с расходными материалами/периодически заменяемыми деталями

- Не храните коробки с расходными материалами/периодически заменяемыми деталями в вертикальном положении.
- Не распаковывайте расходные материалы/периодически заменяемые детали до их использования. Не храните расходные материалы/периодически заменяемые детали в следующих местах:
 - в жарких и влажных помещениях;
 - рядом с обогревательными приборами;
 - в местах под прямыми солнечными лучами;
 - в пыльных помещениях.
- Внимательно читайте указания по использованию расходных материалов/периодически заменяемых деталей. Указания приводятся на корпусах деталей или на упаковке, либо в упаковку вкладывается инструкция.
- Рекомендуется постоянно иметь запас расходных материалов/периодически заменяемых деталей.
- При обращении в центр технической поддержки Xerox для заказа расходных материалов/периодически заменяемых деталей сообщайте товарные коды.
- Использование расходных материалов/периодически заменяемых деталей, не рекомендованных компанией Xerox, может привести к ухудшению качества изображений и работы аппарата. Обязательно используйте расходные материалы/периодически заменяемые детали, рекомендованные компанией Xerox.

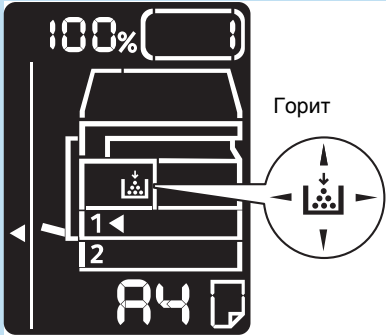
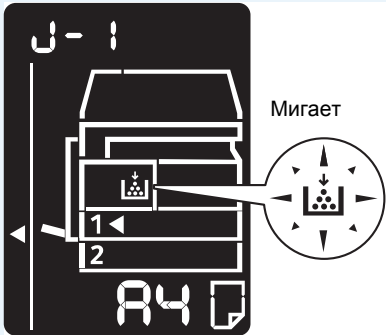
Проверка состояния расходных материалов

Состояние расходных материалов можно проверять.

См. раздел [Проверка расходных материалов](#) на стр. 9-3.

Замена тонер-картриджа

Когда в картридже остается мало тонера, на схеме состояния аппарата отображаются следующие коды ошибок и пиктограммы.

Код ошибки	Схема состояния аппарата	Необходимые действия
-		<p>Когда загорается пиктограмма тонер-картриджа (мигает в течение трех секунд), картридж следует заменить примерно через 100 страниц ^{*1}. Подготовьте тонер-картридж для замены.</p>
J-1		<p>Когда появляется данный код ошибки, начинает мигать пиктограмма тонер-картриджа и светится индикатор ошибки, тонер-картридж необходимо заменить. Замените тонер-картридж.</p>

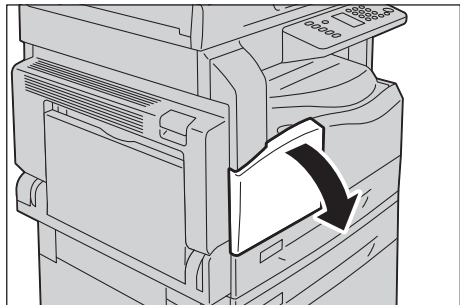
^{*1} Остаточный ресурс для работ копирования и печати на бумаге формата А4 с подачей длинной кромкой вперед (□). Данное значение приблизительное и зависит от таких факторов, как содержимое печатаемых страниц, размер и тип бумаги, а также условия окружающей среды при эксплуатации аппарата.

Примечания

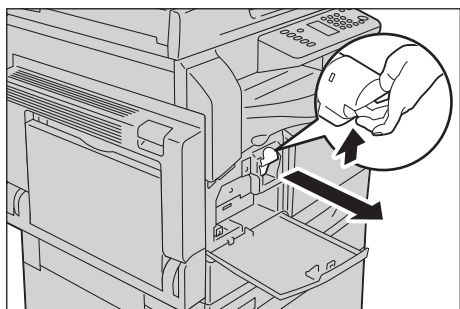
- При замене тонер-картриджа тонер может просыпаться на пол. Рекомендуется предварительно застелить пол бумагой.
- Использование тонер-картриджей, не рекомендованных компанией Херох, может привести к ухудшению качества изображения и работы аппарата. Обязательно используйте тонер-картриджи, рекомендованные компанией Херох.
- Когда остается мало тонера, печать может остановиться с индикацией кода ошибки. В этом случае для возобновления копирования или печати необходимо заменить тонер-картридж.
- При замене тонер-картриджа аппарат должен оставаться включенным.

Порядок замены тонер-картриджа приводится ниже.

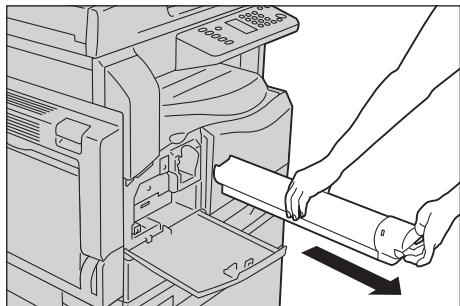
1. Убедитесь, что аппарат не работает, и откройте переднюю крышку.



2. Возьмитесь за рукоятку тонер-картриджа и слегка приподнимите его.



3. Осторожно вытащите тонер-картридж из аппарата.



! **ПРЕДУПРЕЖДЕНИЕ.** Не бросайте тонер-картриджи в открытый огонь. Оставшийся в картридже тонер может воспламениться и вызвать ожоги или взрыв.

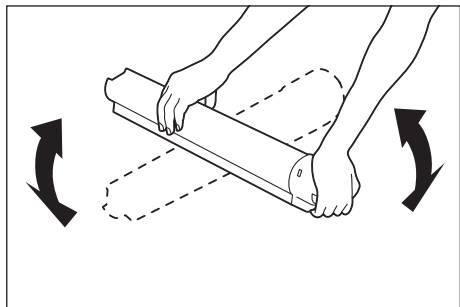
По вопросу утилизации отработанных тонер-картриджей, которые больше не нужны, обращайтесь местное представительство Xerox.

Примечания

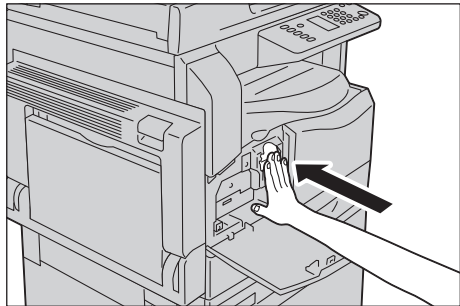
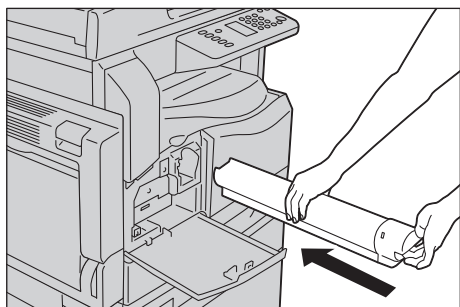
- Медленно извлеките тонер-картридж. В противном случае может просыпаться тонер.
- Возвращайте отработанные тонер-картриджи в местное представительство Xerox.

4. Распакуйте новый тонер-картридж и слегка встряхните его в направлениях вверх-вниз и вправо-влево примерно 10 раз.

Примечание. Не касайтесь затвора.

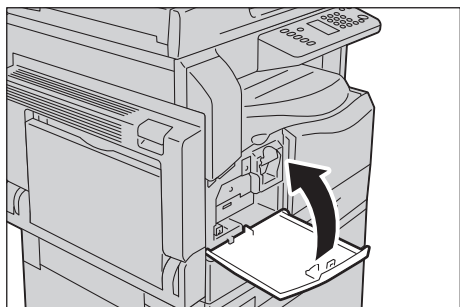


5. Держа тонер-картридж стрелкой вверх (↑), вставьте его в аппарат до упора.



6. Закройте переднюю крышку.

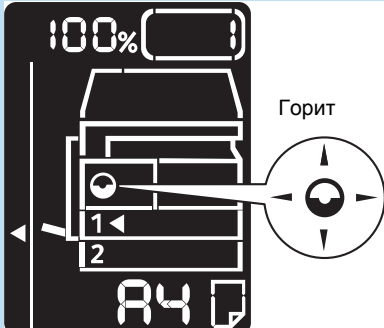
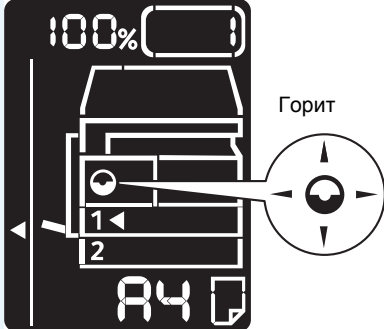
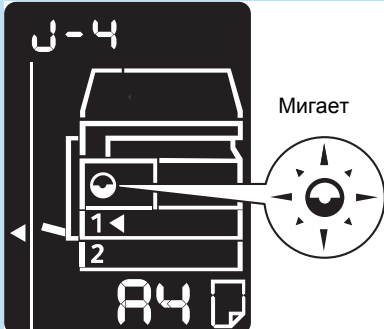
Примечание. Если передняя крышка закрыта не до конца, на панели появится код ошибки, и аппарат останется в состоянии приостановленной работы.

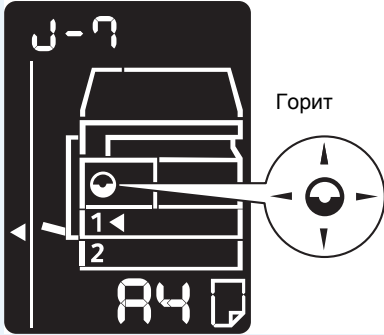
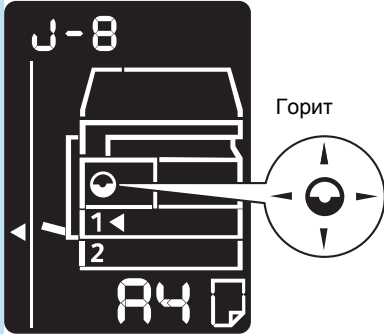
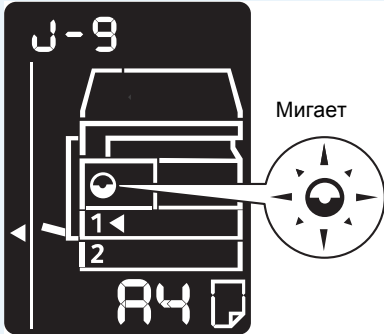


Замена принт-картриджа

Когда заканчивается срок службы принт-картриджа, на схеме состояния аппарата отображаются следующие коды ошибок и пиктограммы.

По вопросу замены принт-картриджа обращайтесь в местное представительство Xerox или торговое представительство.

Код ошибки	Схема состояния аппарата	Необходимые действия
-		<p>Когда загорается пиктограмма принт-картриджа, картридж следует заменить примерно через 4 000 страниц^{*1}. Подготовьте принт-картридж для замены.</p>
-		<p>Когда загорается пиктограмма принт-картриджа (мигает в течение трех секунд), картридж следует заменить примерно через 1 000 страниц^{*1}. Подготовьте принт-картридж для замены.</p>
J-4		<p>Когда появляется данный код ошибки, начинает мигать пиктограмма принт-картриджа и светится индикатор ошибки, принт-картридж необходимо заменить. Замените принт-картридж.</p>

Код ошибки	Схема состояния аппарата	Необходимые действия
J-7		<p>Если отображается данный код ошибки и светится пиктограмма принт-картриджа, значит истек гарантийный срок картриджа по качеству изображения.</p>
J-8		<p>Если отображается данный код ошибки и светится пиктограмма принт-картриджа (мигает в течение трех секунд), значит истек гарантийный срок картриджа по функционированию.</p>
J-9		<p>Если появляется данный код ошибки, мигает пиктограмма принт-картриджа и светится индикатор ошибки, значит обнаружена ошибка, связанная с использованием принт-картриджа, не предназначенного для аппарата. Срочно замените принт-картридж.</p>

*1 Остаточный ресурс для работ копирования и печати на бумаге формата А4 с подачей длинной кромкой вперед (☐). Данное значение приблизительное и зависит от таких факторов, как содержимое печатаемых страниц, размер и тип бумаги, а также условия окружающей среды при эксплуатации аппарата.

Примечания

- Использование принт-картриджей, не рекомендованных компанией Хегох, может привести к ухудшению качества изображения и работы аппарата. Обязательно используйте принт-картриджи, рекомендованные компанией Хегох.
- Не допускайте воздействия на принт-картриджи прямого солнечного света и сильного света ламп дневного света. Не касайтесь поверхности барабана и не допускайте появления на нем царапин. Это может ухудшить качество печати.

Чистка аппарата

В данном разделе приведено описание очистки корпуса аппарата снаружи, стекла экспонирования и его крышки и податчика оригиналов.

⚠ ПРЕДУПРЕЖДЕНИЕ. Для чистки аппарата пользуйтесь специально предназначенные для этого чистящими средствами.

Использование всех прочих чистящих средств может привести к ухудшению работы аппарата. Во избежание пожара и взрыва не пользуйтесь аэрозольными очистителями.

⚠ ПРЕДУПРЕЖДЕНИЕ. При очистке аппарата обязательно выключайте его и вынимайте шнур питания из розетки. Доступ к внутренним частям аппарата под напряжением может привести к поражению электрическим током.

Очистка снаружи

⚠ ВНИМАНИЕ.

- Не используйте для очистки аппарата бензин, разбавители краски и другие летучие жидкости и репелленты, так как это может привести к обесцвечиванию, деформации и появлению трещин на наружных панелях.
- Чистка аппарата с использованием большого количества воды может привести сбоям в его работе или к повреждению копируемых документов.

1. Протрите наружные поверхности мягкой тканью, смочив ее водой и хорошо отжав.

Примечания

- Не используйте никаких чистящих средств, кроме воды и нейтрального моющего средства.
- Если грязь удалить не удастся, аккуратно протрите место загрязнения мягкой тканью, смоченной небольшим количеством нейтрального моющего средства.



2. Вытрите поверхности насухо мягкой тканью.

Чистка стекла экспонирования и его крышки

Когда загрязняется стекло экспонирования или его крышка, на копиях или отсканированных изображениях могут появляться пятна, или аппарат может неверно определять размер оригиналов.

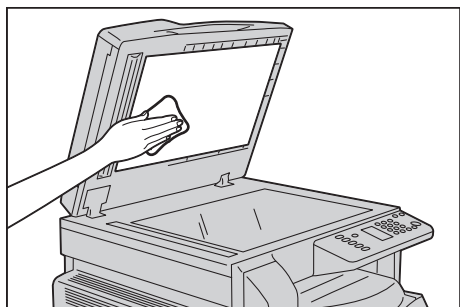
Чтобы копии всегда были чистыми, стекло экспонирования и его крышку следует чистить примерно раз в месяц.

! ВНИМАНИЕ.

- Не используйте бензин, разбавители краски и прочие органические растворители. Это может привести к повреждению окраски или покрытия пластмассовых частей.
 - Чистка аппарата с использованием большого количества воды может привести сбоям в его работе или к повреждению копируемых или сканируемых документов.
1. Чтобы очистить крышку стекла экспонирования от грязи, протрите ее смоченной водой мягкой тканью и вытрите сухой мягкой тканью.

Примечания

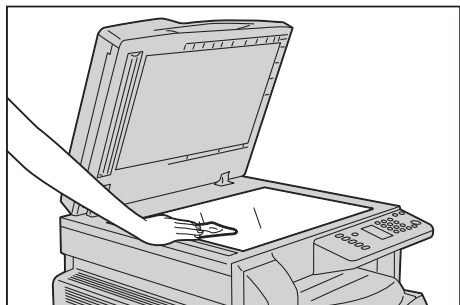
- Не используйте никаких чистящих средств, кроме воды и нейтрального моющего средства.
- Если грязь удалить не удастся, аккуратно протрите крышку стекла экспонирования мягкой тканью, смоченной небольшим количеством нейтрального моющего средства.



2. Чтобы очистить стекло экспонирования от грязи, протрите его смоченной водой мягкой тканью и вытрите сухой мягкой тканью.

Примечания

- Не используйте никаких чистящих средств, кроме воды и нейтрального моющего средства.
- Если грязь удалить не удастся, аккуратно протрите стекло экспонирования мягкой тканью, смоченной небольшим количеством нейтрального моющего средства.



Чистка прижимной крышки документов и узкой полоски стекла

Когда загрязняется прижимная крышка оригиналов или узкая полоска стекла, на копиях или отсканированных изображениях могут появляться пятна, или аппарат может неверно определять размер оригиналов.

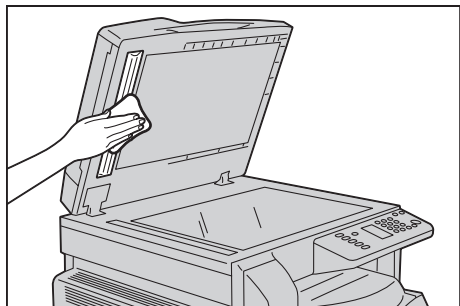
Чтобы копии всегда были чистыми, прижимную крышку оригиналов и узкую полоску стекла следует чистить примерно раз в месяц.

ВНИМАНИЕ.

- Не используйте бензин, разбавители краски и прочие органические растворители. Это может привести к повреждению окраски или покрытия пластмассовых частей.
 - Чистка аппарата с использованием большого количества воды может привести к сбоям в его работе или к повреждению копируемых или сканируемых документов.
1. Чтобы очистить прижимную крышку оригиналов от грязи, протрите ее смоченной водой мягкой тканью и вытрите сухой мягкой тканью.

Примечания

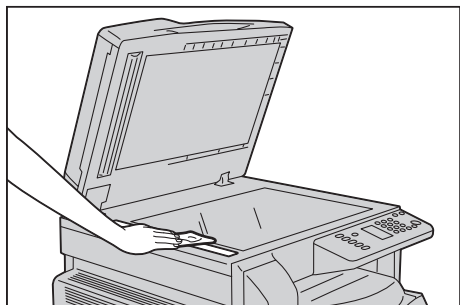
- Не прикладывайте к прижимной крышке оригиналов чрезмерных усилий, поскольку ее легко повредить.
- Не используйте никаких чистящих средств, кроме воды и нейтрального моющего средства.
- Если грязь удалить не удастся, аккуратно протрите прижимную крышку стекла экспонирования мягкой тканью, смоченной небольшим количеством нейтрального моющего средства.



- Чтобы очистить узкую полоску стекла от грязи, протрите ее смоченной в воде мягкой тканью, затем вытрите насухо.

Примечания

- Не используйте никаких чистящих средств, кроме воды и нейтрального моющего средства.
- Если грязь удалить не удастся, аккуратно протрите полоску стекла мягкой тканью, смоченной небольшим количеством нейтрального моющего средства.



Очистка роликов податчика оригиналов

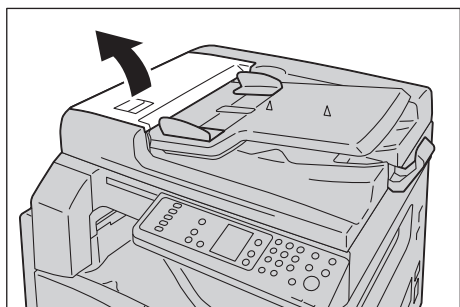
Когда загрязняется ролик податчика оригиналов, на копиях или отсканированных изображениях могут появляться пятна и может застревать бумага.

Чтобы копии всегда были чистыми, ролики податчика оригиналов следует чистить примерно раз в месяц.

! ВНИМАНИЕ.

- Не используйте бензин, разбавители краски и прочие органические растворители. Это может привести к повреждению окраски или покрытия пластмассовых частей.
 - Чистка аппарата с использованием большого количества воды может привести сбоям в его работе или к повреждению копируемых, сканируемых или печатаемых документов.
1. Поднимите защелку верхней крышки податчика оригиналов, чтобы крышка полностью открылась.

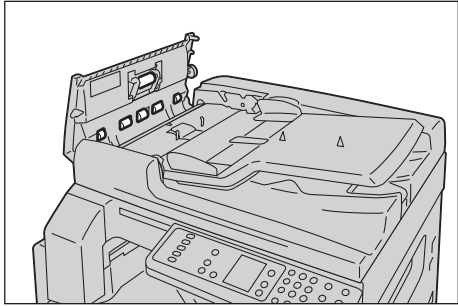
Примечание. Полностью открытая крышка фиксируется. Крышку следует открывать осторожно.



2. Поворачивая ролики, протрите их мягкой тканью, смоченной водой.

Примечания

- Не используйте никаких чистящих средств, кроме воды и нейтрального моющего средства.
- Чтобы не допустить попадания капель воды в аппарат, ткань следует хорошо отжать. Попадание воды в аппарат может привести к сбою в его работе.
- Если грязь удалить не удастся, аккуратно протрите ролики мягкой тканью, смоченной небольшим количеством нейтрального моющего средства.



3. Закройте верхнюю крышку податчика оригиналов, чтобы она защелкнулась, и убедитесь, что крышка плотно прилегает к податчику с обеих сторон.

Устранение неисправностей

В данном разделе приведены способы устранения неисправностей, которые могут возникать при работе аппарата.

Устранение неисправностей

Для устранения неисправностей предусмотрены следующие процедуры.

Неисправность	Причина и устранение
Некорректная работа аппарата.	См. раздел Неисправности аппарата на стр. 11-2.
Отображается код ошибки.	Сведения о застревании бумаги приведены в разделе Застревание бумаги на стр. 11-29. Сведения о застревании оригиналов приведены в разделе Застревание оригиналов на стр. 11-36. См. раздел Коды ошибок на стр. 11-21.
Низкое качество изображения.	См. раздел Проблемы с качеством изображения на стр. 11-6.
Проблемы при копировании	См. раздел Проблемы при копировании на стр. 11-12.
Проблемы при печати	См. раздел Проблемы при печати на стр. 11-16.
Проблемы при сканировании	См. раздел Проблемы при сканировании на стр. 11-18.


Если после выполнения приведенных выше процедур неисправность устранить не удастся, обратитесь в центр технической поддержки Xerox.

Неисправности аппарата

При появлении признака неисправности проверьте состояние аппарата.

Признак	Вероятная причина	Устранение
Аппарат не включается.	Выключено питание.	Включите питание. См. раздел Электропитание на стр. 3-6.
	Вилка шнура питания вставлена не в розетку.	Выключите питание и проверьте надежность подключения шнура питания. Затем снова включите питание.
	Шнур питания не подсоединен к аппарату	
	Розетка не обеспечивает надежную подачу электропитания.	Чтобы убедиться, что питание подается, подключите к розетке другое устройство.
Мигает индикатор ошибки.	Неисправность системы аппарата или установленных устройств.	Выключите и снова включите питание. Если после этого неисправность не устранится, обратитесь в центр технической поддержки Xerox.
Светится индикатор ошибки.	Застряла бумага или оригинал.	Извлеките застрявшую бумагу или оригинал. См. раздел Застревание бумаги на стр. 11-29. См. раздел Застревание оригиналов на стр. 11-36.
	Открыта передняя или другая крышка аппарата.	Выполните указания, отображаемые для данного кода ошибки. См. раздел Коды ошибок на стр. 11-21.
Темный экран.	Светится кнопка Энергосбережение .	Аппарат находится в режиме энергосбережения. Для выхода из режима энергосбережения нажмите кнопку Энергосбережение .
Не выполняется печать или копирование.	На дисплее панели управления отображается код ошибки.	Выполните указания, отображаемые для данного кода ошибки. См. раздел Коды ошибок на стр. 11-21.
	Шнур питания не подключен.	Выключите питание и проверьте надежность подключения шнура питания к розетке. Затем снова включите питание.
Индикатор передачи данных не светится даже при отправке работы на печать.	Интерфейсный кабель не подключен.	Проверьте подключение интерфейсного кабеля. См. раздел Интерфейс USB на стр. 2-2.
	Рабочая среда компьютера настроена неправильно.	Проверьте рабочую среду компьютера, например настройки драйвера принтера.

Признак	Вероятная причина	Устранение
Печать не выполняется, хотя для работы указан обходной лоток.	Бумага заданного размера не вложена в данный лоток.	Выполните указания, отображаемые для данного кода ошибки — загрузите бумагу заданного размера и попробуйте снова. См. раздел Коды ошибок на стр. 11-21. См. раздел Загрузка бумаги в обходной лоток на стр. 4-10.
Низкое качество печати.	Проблема с качеством изображения.	Примите соответствующие меры по устранению, указанные в разделе Проблемы с качеством изображения. См. раздел Проблемы с качеством изображения на стр. 11-6.
Не вставляется или не снимается лоток.	Во время печати открывалась крышка или отключалось питание.	Не прилагайте к лотку чрезмерных усилий при установке или снятии. Выключите питание. Через несколько секунд снова включите питание. Когда аппарат будет готов к приему данных, вставьте или снимите лоток.
Не удается скопировать оригинал указанного размера.	Загрязнено стекло экспонирования или его крышка.	Очистите стекло экспонирования или его крышку. См. раздел Чистка стекла экспонирования и его крышки на стр. 10-9.
	Копируется пленка или прозрачный материал.	Копируйте со стекла экспонирования, накрыв оригинал листом белой бумаги.
	Оригинал в неправильном положении.	Поместите оригинал правильно. См. раздел Размещение оригиналов на стр. 5-1.
	Оригинал вложен неправильно.	
	Направляющие оригиналов на податчике установлены неправильно.	Установите направляющие оригиналов правильно. См. раздел Размещение оригиналов на стр. 5-1.
	Оригинал со складками.	Распрямите оригинал и поместите его правильно. См. раздел Размещение оригиналов на стр. 5-1.

Признак	Вероятная причина	Устранение
Бумага часто застревает или мнется.	Неправильно вложена бумага в лоток.	Вложите бумагу правильно. См. раздел Загрузка бумаги в лоток 1 и лоток 2 (дополнительный) на стр. 4-8.
	Лоток вставлен неправильно.	Правильно вставьте лоток и задвиньте его до упора. См. раздел Загрузка бумаги в лоток 1 и лоток 2 (дополнительный) на стр. 4-8.
	Бумага влажная.	Замените бумагу другой.
	Бумага скручена.	Переверните бумагу в лотке или замените ее другой.
	Настройки бумаги и лотка указаны неправильно.	Установите настройки, соответствующие бумаге в лотке. См. раздел Изменение размера бумаги для лотка 1 и 2 на стр. 4-12.
	Внутри аппарата остались обрывки бумаги или посторонние предметы.	Откройте крышку аппарата или выдвиньте лоток, чтобы извлечь обрывки или посторонние предметы. См. раздел Застревание бумаги на стр. 11-29.
	В лоток вложена нестандартная бумага.	Замените ее бумагой, соответствующую требованиям для аппарата. См. раздел Типы бумаги на стр. 4-1.
	Бумага в лотке выше линии максимального заполнения.	Вложите бумагу в лоток так, чтобы она не превышала линию максимального заполнения. См. раздел Загрузка бумаги в лоток 1 и лоток 2 (дополнительный) на стр. 4-8.
	Направляющие бумаги установлены неправильно.	Вложите бумагу правильно и установите направляющие по бумаге. См. раздел Загрузка бумаги в лоток 1 и лоток 2 (дополнительный) на стр. 4-8. См. раздел Загрузка бумаги в обходной лоток на стр. 4-10.
Листы бумаги не разделены между собой.	Листы бумаги могут быть не разделены между собой. Распустите листы веером перед вкладыванием в лоток.	
Оригинал не подается в податчик.	Оригинал небольшого размера. Минимальный формат бумаги в податчике оригиналов: A5  .	

Признак	Вероятная причина	Устранение
Когда бумага вкладывается в обходной лоток и нажимается кнопка Старт , выдается код ошибки.	Проверьте положение направляющих бумаги в обходном лотке.	Установите направляющие бумаги в правильное положение. См. раздел Коды ошибок на стр. 11-21. См. раздел Загрузка бумаги в обходной лоток на стр. 4-10.
Часто застревают оригиналы.	Оригиналы неподходящего типа.	Правильно вложите в податчик оригиналы подходящего типа. См. раздел Размещение оригиналов на стр. 5-1.
	Копируются оригиналы неправильной формы, визитки, пленки или тонкие документы.	
	На оригиналах имеются наклейки, зажимы или липкая лента.	Перед копированием удалите с оригиналов наклейки, зажимы или липкую ленту.
	Направляющие оригиналов установлены неправильно.	Отрегулируйте положение направляющих оригиналов. См. раздел Размещение оригиналов на стр. 5-1.
	В податчике оригиналов остались обрывки бумаги.	Откройте крышку податчика оригиналов и проверьте наличие бумаги. См. раздел Застревание оригиналов на стр. 11-36.
Сгибается кромка оригинала.	Оригинал скручен.	Распрямите оригинал и вложите его заново.


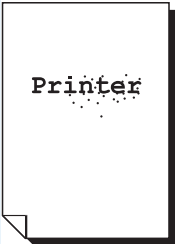
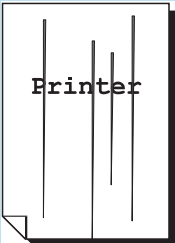
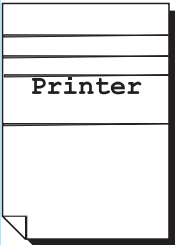
Проблемы с качеством изображения

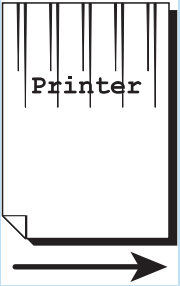
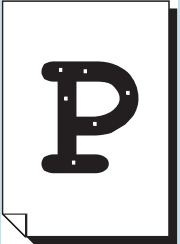

Если качество изображения на отпечатках неудовлетворительное, воспользуйтесь следующей таблицей, чтобы определить наиболее вероятную причину и принять соответствующие меры.

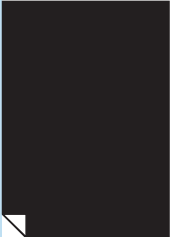



Если после этого качество изображения не улучшится, обратитесь в центр технической поддержки Xerox.

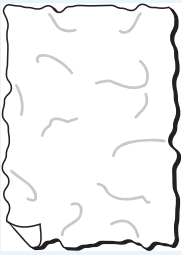



Признак	Вероятная причина	Устранение
Загрязнение копий.	Загрязнено стекло экспонирования или его крышка.	Очистите стекло экспонирования или его крышку. См. раздел Чистка стекла экспонирования и его крышки на стр. 10-9.
	Копируется прозрачный оригинал, такой как пленка.	Если загрязнена крышка стекла экспонирования, при копировании прозрачных оригиналов это отражается на копиях. Перед копированием накройте оригинал листом белой бумаги.
	Копируется оригинал на цветной или грубой бумаге, либо светокопия.	Перед копированием настройте плотность копий или удалите фоновый цвет. См. раздел Светлее/Темнее на стр. 5-16.
	Оригинал напечатан на глянцевой бумаге.	Глянцевая бумага легко прилипает к стеклу экспонирования, и на копиях могут воспроизводиться тени. Перед копированием подложите под оригинал прозрачный лист или пленку.
На копиях появляются черные линии.	Загрязнена узкая полоска стекла в податчике оригиналов.	Очистите узкую полоску стекла. См. раздел Чистка прижимной крышки документов и узкой полоски стекла на стр. 10-10.
Копии получаются слишком темными.	Установлено слишком высокое значение плотности копий.	Настройте плотность копий. См. раздел Светлее/Темнее на стр. 5-16.
Копии получаются слишком светлыми.	Оригинал светлый. Установлено слишком низкое значение плотности копий.	
Небольшой сдвиг копий.	Неправильное положение бумаги — передняя кромка листа сдвинута от угла лотка.	Вложите бумагу правильно и установите направляющие по бумаге. См. раздел Загрузка бумаги в лоток 1 и лоток 2 (дополнительный) на стр. 4-8. См. раздел Загрузка бумаги в обходной лоток на стр. 4-10.

Признак	Вероятная причина	Устранение
Сдвиг или перекося копий.	Оригинал размещается неправильно.	Поместите оригинал правильно. См. раздел Размещение оригиналов на стр. 5-1.
	Неправильно вложена бумага в лоток.	Вложите бумагу правильно. См. раздел Загрузка бумаги в лоток 1 и лоток 2 (дополнительный) на стр. 4-8.
	Если бумага подается из выходного лотка, значит направляющие не касаются бумаги.	Вложите бумагу правильно. См. раздел Загрузка бумаги в обходной лоток на стр. 4-10.
	Направляющие в податчике оригиналов установлены неправильно.	Правильно разместите оригинал и установите направляющие так, чтобы они касались оригинала. См. раздел Размещение оригиналов на стр. 5-1.
	Лоток вставлен не до конца.	Задвиньте лоток в аппарат до упора. См. раздел Загрузка бумаги в лоток 1 и лоток 2 (дополнительный) на стр. 4-8.
Пробелы на копиях.	Бумага влажная.	На влажной бумаге могут получаться пропуски изображения или нечеткие копии. Вложите бумагу из неоткрытой пачки.
	Бумага в лотке сгибается или мнется.	Уберите проблемные листы или вложите бумагу из неоткрытой пачки.
	Копируется мятый оригинал или оригинал с наклеенными фрагментами.	Мятый оригинал или оригинал с наклеенными фрагментами может неплотно прилегать к стеклу экспонирования. Чтобы добиться правильного прилегания оригинала к стеклу экспонирования, прижмите его сверху стопкой белой бумаги.
Полосы на копиях.	Попытка чрезмерного увеличения копии оригинала.	При чрезмерном увеличении оригинала на копии могут появляться полосы. Уменьшите масштаб копий. См. раздел Уменьшить/Увеличить на стр. 5-12.

Признак	Вероятная причина	Устранение
<p>Отпечатки светлы (блеклые, нечеткие).</p> 	Бумага влажная.	Вложите новую бумагу.
	Принт-картридж выработал ресурс или поврежден.	Установите новый принт-картридж. См. раздел Замена принт-картриджа на стр. 10-6.
	Закончился тонер в тонер-картридже.	Установите новый тонер-картридж. См. раздел Замена тонер-картриджа на стр. 10-3.
<p>На копиях появляются черные пятна.</p> 	Принт-картридж выработал ресурс или поврежден.	Установите новый принт-картридж. См. раздел Замена принт-картриджа на стр. 10-6.
<p>На отпечатках появляются черные или цветные линии.</p>  	Принт-картридж выработал ресурс или поврежден.	Установите новый принт-картридж. См. раздел Замена принт-картриджа на стр. 10-6.
	Загрязнена узкая полоска стекла.	Очистите узкую полоску стекла. См. раздел Чистка прижимной крышки документов и узкой полоски стекла на стр. 10-10.

Признак	Вероятная причина	Устранение
<p>На отпечатках с равными интервалами появляется загрязнение.</p>  <p>Направление подачи бумаги</p>	<p>Загрязнение тракта подачи бумаги.</p> <p>Принт-картридж выработал ресурс или поврежден.</p>	<p>Распечатайте несколько листов.</p> <p>Установите новый принт-картридж. См. раздел Замена принт-картриджа на стр. 10-6.</p>
<p>На участках заполнения черным цветом появляются белые пятна.</p> 	<p>Неподходящая бумага.</p> <p>Принт-картридж выработал ресурс или поврежден.</p>	<p>Вложите бумагу подходящего типа.</p> <p>Установите новый принт-картридж. См. раздел Замена принт-картриджа на стр. 10-6.</p>
<p>На руках остаются следы от отпечатков. Тонер не закрепляется на бумаге. Бумага загрязнена тонером.</p> 	<p>Бумага влажная.</p> <p>Неподходящая бумага.</p>	<p>Вложите новую бумагу.</p> <p>Вложите бумагу подходящего типа.</p>

Признак	Вероятная причина	Устранение
<p>Отпечаток полностью черный.</p> 	<p>Принт-картридж выработал ресурс или поврежден.</p>	<p>Установите новый принт-картридж. См. раздел Замена принт-картриджа на стр. 10-6.</p>
	<p>Неисправность высоковольтного источника питания.</p>	<p>Обратитесь в центр технической поддержки Xerox.</p>
<p>Отпечаток получается пустым.</p> 	<p>Подача сразу нескольких листов (двойная подача).</p>	<p>Перед вкладыванием пачки бумаги пролистайте листы.</p>
	<p>Закончился тонер в тонер-картридже.</p>	<p>Установите новый тонер-картридж. См. раздел Замена тонер-картриджа на стр. 10-3.</p>
	<p>Сбой питания или неисправность высоковольтного источника питания.</p>	<p>Обратитесь в центр технической поддержки Xerox.</p>
<p>На отпечатках белые участки либо белые или цветные полосы.</p> 	<p>Бумага влажная.</p>	<p>Вложите новую бумагу.</p>
	<p>Неподходящая бумага.</p>	<p>Вложите бумагу подходящего типа.</p>
<p>Весь отпечаток получается блеклым.</p> 	<p>Если используется обходной лоток, значит указанный в драйвере принтера размер или тип бумаги не соответствует размеру или типу бумаги в лотке.</p>	<p>Вложите в обходной лоток бумагу соответствующего размера и типа. См. раздел Загрузка бумаги в обходной лоток на стр. 4-10.</p>
	<p>Подача сразу нескольких листов.</p>	<p>Перед вкладыванием пачки бумаги пролистайте листы.</p>


Признак	Вероятная причина	Устранение
Бумага сминается. 	Неподходящая бумага. Добавление бумаги к уже вложенной в лоток. Бумага влажная.	Вложите новую бумагу.
Нечеткий текст. 	Неподходящая бумага. Добавление бумаги к уже вложенной в лоток. Бумага влажная.	Вложите новую бумагу.
Белые или цветные вертикальные полосы.  Направление подачи бумаги	Принт-картридж выработал ресурс или поврежден. Закончился тонер в тонер-картридже.	Установите новый принт-картридж. См. раздел Замена принт-картриджа на стр. 10-6. Установите новый тонер-картридж. См. раздел Замена тонер-картриджа на стр. 10-3.
Наклона изображения на отпечатке. 	Неправильно установлены направляющие бумаги.	Установите правильно горизонтальную и вертикальную направляющие бумаги. См. раздел Загрузка бумаги в лоток 1 и лоток 2 (дополнительный) на стр. 4-8. См. раздел Загрузка бумаги в обходной лоток на стр. 4-10.

Проблемы при копировании

В данном разделе приведены способы устранения неисправностей, которые могут возникать при копировании.

Копирование не выполняется

В таблице ниже приведены возможные причины того, что не выполняется копирование.

Признак	Вероятная причина	Устранение
Неправильная подача оригиналов податчиком.	Размер оригинала слишком мал.	Минимальный формат бумаги в податчике оригиналов: A5  .
	Данный тип оригиналов не поддерживается.	Податчик не подает оригиналы неправильной формы, визитки, пленки или тонкие документы, а также оригиналы с наклейками, зажимками и липкой лентой. См. раздел Типы бумаги на стр. 4-1.
	Неправильно установлены направляющие оригиналов.	Установите направляющие по размеру оригинала.
	В податчике оригиналов застряли обрывки.	Откройте крышку податчика оригиналов и извлеките застрявшие обрывки. См. раздел Застревание оригиналов на стр. 11-36.
	Страницы оригинала разного размера.	Размер страниц оригинала должен быть одинаковым.

Проблемы с копиями

В таблице ниже приведены возможные причины проблем с копиями.

Признак	Вероятная причина	Устранение
Загрязнение копий.	Загрязнение стекла экспонирования или его крышки.	Очистите стекло экспонирования или его крышку. См. раздел Чистка стекла экспонирования и его крышки на стр. 10-9.
	Копируется пленка или прозрачный материал.	Если загрязнена крышка стекла экспонирования, при копировании прозрачных оригиналов это отражается на копиях. Перед копированием накройте оригинал листом белой бумаги.
	Копируется оригинал на цветной или грубой бумаге, либо светокопия.	Копируется фоновый цвет. Перед копированием настройте плотность копий, качество изображения или подавление фона.
	Оригинал напечатан на глянцевой бумаге.	Глянцевая бумага легко прилипает к стеклу экспонирования, и на копиях могут воспроизводиться тени. Перед копированием подложите под оригинал прозрачный лист или пленку.
Копии слишком светлые или слишком темные.	Неправильно настроена плотность копий.	Настройте плотность копий. См. раздел Светлее/Темнее на стр. 5-16.
	Оригинал светлый.	Настройте плотность копий. См. раздел Светлее/Темнее на стр. 5-16.
	Неправильная настройка качества изображения.	Если копия с черным текстом получается слишком светлой, установите для параметра «Тип оригинала» настройку «Текст». См. раздел Тип оригинала на стр. 5-15.
Небольшой сдвиг копий.	Неправильное вкладывание бумаги в лоток.	Выверните пачку бумаги и вложите ее так, чтобы передняя кромка совмещалась с углами лотка.

Признак	Вероятная причина	Устранение
Пробелы на копиях.	Бумага влажная.	На влажной бумаге могут получаться пропуски изображения или нечеткие копии. Вложите бумагу из неоткрытой пачки.
	Бумага в лотке сгибается или мнется.	Уберите проблемные листы или вложите бумагу из неоткрытой пачки.
	Мятый оригинал или оригинал с наклеенными фрагментами.	Мятый оригинал или оригинал с наклеенными фрагментами может неплотно прилегать к стеклу экспонирования. Чтобы добиться правильного прилегания оригинала к стеклу экспонирования, прижмите его сверху стопкой белой бумаги.
	Неверный размер оригинала.	Проверьте правильность установки размера оригинала. См. раздел Размер оригинала на стр. 5-13.
	Неверный размер бумаги.	Проверьте правильность установки размера бумаги. См. раздел Настройка размера бумаги на стр. 4-14.
Полосы на копиях.	Слишком большое увеличение оригинала.	При чрезмерном увеличении оригинала на копии могут появляться полосы. Уменьшите масштаб копий. См. раздел Уменьшить/Увеличить на стр. 5-12.
Сдвиг или перекося копий.	Оригинал размещается неправильно.	Поместите оригинал правильно. См. раздел Размещение оригиналов на стр. 5-1.
	Направляющие в податчике оригиналов установлены неправильно.	Правильно разместите оригинал и установите направляющие так, чтобы они касались оригинала.
	Лоток вставлен не до конца.	Задвиньте лоток в аппарат до упора.
	Неправильно установлены направляющие бумаги в обходном лотке.	Правильно разместите оригинал и установите направляющие так, чтобы они касались оригинала.
	Неверный размер оригинала.	Проверьте правильность установки размера оригинала. См. раздел Размер оригинала на стр. 5-13.
	Неверный размер бумаги.	Проверьте правильность установки размера бумаги. См. раздел Настройка размера бумаги на стр. 4-14.

Признак	Вероятная причина	Устранение
Размер копий не соответствует ожидаемому размеру.	Загрязнение стекла экспонирования или его крышки.	Очистите стекло экспонирования или его крышку. См. раздел Чистка стекла экспонирования и его крышки на стр. 10-9.
	Копируется пленка или прозрачный материал.	Перед копированием накройте оригинал листом белой бумаги.
	Сдвиг копий.	Поместите оригинал правильно. См. раздел Размещение оригиналов на стр. 5-1.
	Направляющие в податчике оригиналов установлены неправильно.	Правильно разместите оригинал и установите направляющие так, чтобы они касались оригинала. См. раздел Размещение оригиналов на стр. 5-1.
	Оригинал со складками.	Распрямите оригинал и поместите его правильно. См. раздел Размещение оригиналов на стр. 5-1.
	Неверная настройка размера оригинала.	Проверьте правильность установки размера оригинала. См. раздел Размер оригинала на стр. 5-13.
	Неверная настройка размера бумаги.	Проверьте правильность установки размера бумаги. См. раздел Настройка размера бумаги на стр. 4-14.
Обрезание копий по краям.	Размер оригинала больше области печати.	Немного уменьшите масштаб копий.
	Неверный размер оригинала.	Проверьте правильность установки размера оригинала. См. раздел Размер оригинала на стр. 5-13.
	Неверный размер бумаги.	Проверьте правильность установки размера бумаги. См. раздел Настройка размера бумаги на стр. 4-14.

Проблемы при печати

В данном разделе приведены способы устранения неисправностей, которые могут возникать при печати.

Печать не выполняется

В таблице ниже приведены возможные причины того, что не выполняется печать.

Признак	Вероятная причина	Устранение
Данные не исчезают с пиктограммы принтера.	Питание аппарата не включено.	Включите питание аппарата. См. раздел Электропитание на стр. 3-6.
	Не подключен кабель компьютера.	Подключите кабель компьютера.
	Не подключен кабель аппарата.	Подключите кабель аппарата. См. раздел Интерфейс USB на стр. 2-2.
	Ошибка аппарата.	Проверьте сведения об ошибке и примите соответствующие меры.
Данные отправлены на аппарат.	Не вложена бумага.	Вложите бумагу.
	Отсутствует бумага указанного размера.	Вложите бумагу указанного размера. См. раздел Загрузка бумаги в лотки на стр. 4-8.
	Ошибка аппарата.	Проверьте сведения об ошибке и примите соответствующие меры.
	Работа приостановлена.	Отмените работу с экрана, если это требуется.

Проблемы с отпечатками

В таблице ниже приведены возможные причины проблем с отпечатками.

Признак	Вероятная причина	Устранение
Отпечатки выполнены на бумаге неправильного размера.	В указанный лоток вложена бумага неправильного размера.	Вложите в лоток бумагу другого размера или измените параметры печати в соответствии с бумагой в лотке.
Обрезание изображения по краям.	Размер документа больше области печати аппарата.	Увеличьте область печати аппарата или уменьшите область печати документа.
Отключены настройки для параметров печати.	Используется драйвер принтера для другой модели аппарата.	Установите драйвер принтера для данного аппарата.
	На аппарате не установлено соответствующее устройство.	Проверьте установленные на аппарате устройства и выберите их в драйвере принтера, в группе «Элементы» раздела «Опции».
На компьютере не используется драйвер принтера, прилагаемый к аппарату (используется драйвер другого производителя).	Проверьте на компьютере, используется ли драйвер принтера, прилагаемый к аппарату.	Выберите на компьютере драйвер принтера, прилагаемый к аппарату. Если драйвер принтера отсутствует в списке для выбора, его следует установить, а затем выбрать. При использовании драйвера принтера другого производителя функционирование не гарантируется.

Проблемы при сканировании

В данном разделе приведены способы устранения неисправностей, которые могут возникать при сканировании.

Сканирование не выполняется

В таблице ниже приведены возможные причины того, что не выполняется сканирование.

Признак	Вероятная причина	Устранение
Неправильная подача оригиналов податчиком.	Размер оригинала слишком мал.	Минимальный формат бумаги в податчике оригиналов: A5  .
	Данный тип оригиналов не поддерживается.	Податчик не подает оригиналы неправильной формы, визитки, пленки или тонкие документы, а также оригиналы с наклейками, зажимами и липкой лентой. См. раздел Типы бумаги на стр. 4-1.
	Неправильно установлены направляющие оригиналов.	Установите направляющие по размеру оригинала. См. раздел Размещение оригиналов на стр. 6-1.
	В податчике оригиналов застряли обрывки.	Откройте крышку податчика оригиналов и извлеките застрявшие обрывки. См. раздел Застревание оригиналов на стр. 11-36.

Данные сканирования не загружаются на компьютер

В таблице ниже приведены возможные причины того, что данные сканирования не загружаются на компьютер.

Признак	Вероятная причина	Устранение
Не удастся найти сканер.	Питание аппарата не включено.	Включите питание аппарата. См. раздел Электропитание на стр. 3-6.
	Не подключен USB-кабель компьютера.	Подсоедините USB-кабель компьютера. См. раздел Интерфейс USB на стр. 2-2.
	Не подключен USB-кабель аппарата.	Подсоедините USB-кабель аппарата. См. раздел Интерфейс USB на стр. 2-2.

Признак	Вероятная причина	Устранение
Не удается загрузить данные со сканера из-за ошибки связи с драйвером TWAIN.	Драйвер сканера не установлен.	Установите драйвер сканера.
Остановлено выполнение операции при загрузке данных.	Слишком большой размер файла.	Уменьшите настройку разрешения и попробуйте снова загрузить данные.

Проблемы с качеством изображения сканирования

В таблице ниже приведены возможные причины проблем с качеством изображения сканирования.

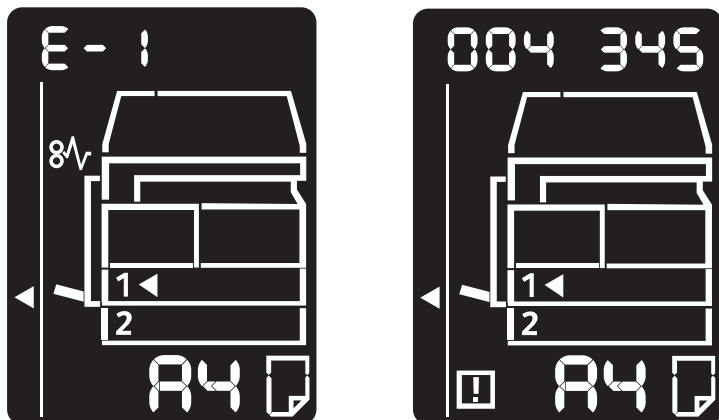
Признак	Вероятная причина	Устранение
Загрязнение изображения сканирования.	Загрязнение стекла экспонирования или его крышки.	Очистите стекло экспонирования или его крышку. См. раздел Чистка стекла экспонирования и его крышки на стр. 10-9.
	Копируется пленка или прозрачный материал.	Если загрязнена крышка стекла экспонирования, при сканировании прозрачных оригиналов это отражается на отпечатках. Перед сканированием накройте оригинал листом белой бумаги.
	Копируется оригинал на цветной или грубой бумаге, либо светокопия.	Перед сканированием настройте плотность сканирования или качество изображения.
	Сканируемый оригинал напечатан на глянцевой бумаге.	Глянцевая бумага легко прилипает к стеклу экспонирования, и на отпечатках могут воспроизводиться тени. Перед сканированием подложите под оригинал прозрачный лист или пленку.
Изображение слишком светлое или слишком темное.	Неправильно настроена плотность сканирования.	Настройте плотность сканирования.
	Неподходящий тип оригинала.	Выберите подходящий тип оригинала.
Пробелы на изображении.	Мятый оригинал или оригинал с наклеенными фрагментами.	Мятый оригинал или оригинал с наклеенными фрагментами может неплотно прилегать к стеклу экспонирования. Чтобы добиться правильного прилегания оригинала к стеклу экспонирования, прижмите его сверху стопкой белой бумаги.

Признак	Вероятная причина	Устранение
Размер изображения не соответствует ожидаемому размеру.	Загрязнение стекла экспонирования или его крышки.	Очистите стекло экспонирования или его крышку. См. раздел Чистка стекла экспонирования и его крышки на стр. 10-9.
	Копируется пленка или прозрачный материал.	Перед сканированием накройте оригинал листом белой бумаги.
	Сдвиг копий.	Поместите оригинал правильно. См. раздел Размещение оригиналов на стр. 6-1.
	Направляющие в податчике оригиналов установлены неправильно.	Правильно разместите оригинал и установите направляющие так, чтобы они касались оригинала. См. раздел Размещение оригиналов на стр. 6-1.
	Оригинал со складками.	Распрямите оригинал и поместите его правильно.
Зернистое изображение.	Установлено низкое разрешение.	Установите более высокое разрешение. См. раздел Размещение оригиналов на стр. 6-1.

Коды ошибок

Если из-за ошибки некорректно завершается печать или возникает неисправность аппарата, мигает код ошибки (X-X) или (XXX-XXX).

Примеры отображения кодов ошибки



В таблице ниже приведены коды ошибок и способы их устранения.

Примечания

- Когда отображается код ошибки, могут быть утрачены данные печати в аппарате, а также информация, хранящаяся в памяти аппарата.
- Если отображается код ошибки, которого нет в таблице ниже, или ошибку не удастся устранить после выполнения приведенных в таблице указаний, обращайтесь в центр технической поддержки Xerox. Номер контакта напечатан на наклейке или карточке, прикрепленной к аппарату.
- Когда отображает двухзначный код (X-X), можно проверить соответствующий шестизначный код (XXX-XXX), нажав и удерживая кнопку **Копия удостоверения**.

Код ошибки (X-X)

Код ошибки	Причина	Устранение
A-1	Застревание оригинала в податчике.	Извлеките застрявший оригинал. См. раздел Застревание оригиналов на стр. 11-36.
A-2	Размер оригиналов в податчике не поддерживается.	Поместите данный оригинал на стекло экспонирования. См. раздел Застревание оригиналов на стр. 11-36. Если оригинал застрял, извлеките его. См. раздел Застревание оригиналов на стр. 11-36.
A-3	Не удается определить размер оригинала.	Проверьте следующее: - В податчике находятся только оригиналы. - Направляющие установлены по размеру оригинала. - Все оригиналы одинакового размера. Нельзя вкладывать одновременно оригиналы разного размера. Для работы с оригиналами разного размера пользуйтесь стеклом экспонирования. Чтобы продолжить выполнение работы, заново вложите оригиналы, которые не были скопированы или отсканированы, и нажмите кнопку Старт . См. раздел Размещение оригиналов на стр. 5-1.
A-5	Открыта крышка податчика оригиналов.	Закройте крышку. См. раздел Компоненты аппарата на стр. 3-1.
C-0	Отсутствует лоток для автовыбора или нет бумаги подходящего размера в выбранном лотке.	Сначала выберите лоток из тех, у которых светится индикатор, нажав кнопку Снабжение бумагой , и выдвиньте данный лоток. Затем вложите бумагу, размер и ориентация которой отображаются в области индикации на схеме состояния аппарата, и нажмите кнопку Старт . Для отмены работы нажмите кнопку Стоп . См. раздел Загрузка бумаги в лотки на стр. 4-8.
C-1	Нет бумаги в лотке 1.	Снова загрузите бумагу в лоток 1. Если лоток пуст, загрузите бумагу. См. раздел Загрузка бумаги в лоток 1 и лоток 2 (дополнительный) на стр. 4-8.

Код ошибки	Причина	Устранение
C-2	Нет бумаги в лотке 2.	Снова загрузите бумагу в лоток 2. Если лоток пуст, загрузите бумагу. См. раздел Загрузка бумаги в лоток 1 и лоток 2 (дополнительный) на стр. 4-8.
C-3	Нет бумаги в обходном лотке.	Заново вложите бумагу в обходной лоток. Если лоток пуст, загрузите бумагу. См. раздел Загрузка бумаги в обходной лоток на стр. 4-10.
C-5	Размер и ориентация бумаги в лотке 1 не соответствуют настройкам аппарата.	Убедитесь, что размер и ориентация бумаги в лотке 1 соответствуют настройкам, отображаемым в области индикации на схеме состояния аппарата, заново вложите бумагу и установите направляющие в правильное положение. См. раздел Загрузка бумаги в лоток 1 и лоток 2 (дополнительный) на стр. 4-8. Если настройка размера или ориентации бумаги изменились, сначала отмените работу кнопкой Стоп . См. раздел Изменение размера бумаги для лотка 1 и 2 на стр. 4-12.
C-6	Размер и ориентация бумаги в лотке 2 не соответствуют настройкам аппарата.	Убедитесь, что размер и ориентация бумаги в лотке 2 соответствуют настройкам, отображаемым в области индикации на схеме состояния аппарата, заново вложите бумагу и установите направляющие в правильное положение. См. раздел Загрузка бумаги в лоток 1 и лоток 2 (дополнительный) на стр. 4-8. Если настройка размера или ориентации бумаги изменились, сначала отмените работу кнопкой Стоп . См. раздел Изменение размера бумаги для лотка 1 и 2 на стр. 4-12.

Код ошибки	Причина	Устранение
C-7	Размер и ориентация бумаги в обходном лотке не соответствуют настройкам аппарата.	Убедитесь, что размер и ориентация бумаги в обходном лотке соответствуют настройкам, отображаемым в области индикации на схеме состояния аппарата, заново вложите бумагу и установите направляющие в правильное положение. См. раздел Загрузка бумаги в обходной лоток на стр. 4-10. Если настройка размера или ориентации бумаги изменились, сначала отмените работу кнопкой Стоп . См. раздел Изменение размера бумаги для лотка 1 и 2 на стр. 4-12.
C-9	При копировании в режиме «Страниц на листе» значение масштаба, требуемое для размещения указанного числа страниц на листе, выходит за пределы диапазона 25 - 400 %.	Нажмите кнопку Стоп . Измените масштаб так, чтобы все страницы могли разместиться на листе, поместите все оригиналы и нажмите кнопку Старт .
E-1	Застревание бумаги за левой крышкой аппарата.	Откройте левую крышку аппарата и извлеките застрявшую бумагу. См. раздел E-1. Застревание бумаги за левой крышкой А на стр. 11-30.
E-2	Застревание бумаги за крышкой однолоткового модуля аппарата.	Откройте крышку однолоткового модуля аппарата и извлеките застрявшую бумагу. См. раздел E-2: Застревание бумаги в однолотковом модуле В на стр. 11-32.
E-3	Застревание бумаги в лотке 1.	Извлеките застрявшую бумагу. См. раздел E-3. Застревание бумаги в лотке 1 на стр. 11-33.
E-4	Застревание бумаги в лотке 2.	Извлеките застрявшую бумагу. См. раздел E-4. Застревание бумаги в лотке 2 на стр. 11-34.
E-5	Застревание бумаги в обходном лотке.	Извлеките застрявшую бумагу. См. раздел E-5. Застревание бумаги в обходном лотке на стр. 11-35.
E-6	Открыта левая крышка аппарата.	Закройте крышку. См. раздел Компоненты аппарата на стр. 3-1.
E-7	Открыта передняя крышка аппарата.	Закройте крышку. См. раздел Компоненты аппарата на стр. 3-1.
E-8	Открыта крышка однолоткового модуля аппарата.	Закройте крышку. См. раздел Компоненты аппарата на стр. 3-1.

Код ошибки	Причина	Устранение
E-9	При текущей настройке изображение будет обрезаться.	Поместите оригинал в горизонтальной ориентации и нажмите кнопку Старт . Примечание. Если используется податчик оригиналов, заново вложите в него все оригиналы, не открывая крышку стекла экспонирования.
H-0	Идет охлаждение внутри аппарата.	Запускается автоматически. Не открывайте никакие крышки аппарата.
J-1	Закончился тонер.	Замените тонер-картридж. См. раздел Замена тонер-картриджа на стр. 10-3.
J-4	Необходимо заменить принт-картридж.	Выключите питание, подождите 10 секунд после того, как погаснет экран, затем снова включите питание. Если это изображение не снимается со схемы состояния аппарата, замените принт-картридж. См. раздел Замена принт-картриджа на стр. 10-6.
J-6	Неисправен принт-картридж.	Замените принт-картридж. См. раздел Замена принт-картриджа на стр. 10-6.
J-7	Истек гарантийный срок принт-картриджа по качеству изображения.	Качество изображения может ухудшиться. Рекомендуется заменить принт-картридж. См. раздел Замена принт-картриджа на стр. 10-6.
J-8	Истек гарантийный срок функционирования принт-картриджа.	Это может привести к повреждению аппарата. Замените принт-картридж. См. раздел Замена принт-картриджа на стр. 10-6.
J-9	Неисправен принт-картридж.	Срочно замените принт-картридж. В противном случае возможно повреждение аппарата. См. раздел Замена принт-картриджа на стр. 10-6.
L-1	Исчерпан лимит копий, если он установлен. Кроме того, активен сеанс пользователя, исчерпавшего лимит копий.	Нажмите кнопку Стоп и обратитесь к системному администратору.
n-1	Работа отменена из-за нехватки памяти при чтении.	Изменив настройку, попробуйте снова.
n-2	Работа отменена.	Изменив настройку, попробуйте снова.

Код ошибки (XXX-XXX)

Код ошибки	Причина	Устранение
004-345	Произошла ошибка.	Выключите аппарат и снова включите его после того, как погаснет дисплей.
005-210	Произошла ошибка.	Выключите аппарат и снова включите его после того, как погаснет дисплей. Если снова появится данный код ошибки, обратитесь в центр технической поддержки Xerox.
005-275	Произошла ошибка.	Выключите аппарат и снова включите его после того, как погаснет дисплей.
005-280	Произошла ошибка.	Выключите аппарат и снова включите его после того, как погаснет дисплей. Если снова появится данный код ошибки, обратитесь в центр технической поддержки Xerox.
005-500	Произошла ошибка.	Выключите аппарат и снова включите его после того, как погаснет дисплей.
005-940	Ошибка податчика оригиналов.	После завершения копирования выполните следующие действия: нажмите любую кнопку на панели управления и выполните новую работу или дождитесь завершения тайм-аута для сброса ошибки.
010-311 010-312 010-320 010-327 010-392	Произошла ошибка.	Выключите аппарат и снова включите его после того, как погаснет дисплей. Если снова появится данный код ошибки, обратитесь в центр технической поддержки Xerox.
016-500 016-501 016-502 016-504 016-571 016-742 016-744	Произошла ошибка.	Выключите аппарат и снова включите его после того, как погаснет дисплей.
016-776	Работа отменена.	Изменив настройку, попробуйте снова.

Код ошибки	Причина	Устранение		
041-210 041-211	Произошла ошибка.	Выключите аппарат и снова включите его после того, как погаснет дисплей. Если снова появится данный код ошибки, обратитесь в центр технической поддержки Xerox.		
042-325 042-400 042-608 042-614				
045-313				
061-321 061-325				
062-277 062-311 062-360 062-371 062-380 062-386 062-389 062-396				
072-210 072-212 072-215				
077-212 077-214				
091-402			Заканчивается срок службы принт-картриджа.	Замените принт-картридж. См. раздел Замена принт-картриджа на стр. 10-6.
091-440			Приготовьте принт-картридж для замены.	Приготовьте принт-картридж для замены.
091-441			Принт-картридж вскоре потребуется заменить.	Приготовьте принт-картридж для замены.
092-660 092-668			Значение ATC SNR в принт-картридже выходит за пределы установленного диапазона.	Выключите аппарат и снова включите его после того, как погаснет дисплей. Если снова появится данное сообщение, обратитесь в центр технической поддержки Xerox.
092-661			Значение температуры SNR в принт-картридже выходит за пределы установленного диапазона.	
092-910	Произошла ошибка.			
093-312				

Код ошибки	Причина	Устранение
093-400	Закончился тонер.	Замените тонер-картридж. См. раздел Замена тонер-картриджа на стр. 10-3.
116-321 116-323 116-334 116-377	Произошла ошибка.	Выключите аппарат и снова включите его после того, как погаснет дисплей. Если снова появится данное сообщение, обратитесь в центр технической поддержки Xerox.
116-747	Не удастся выполнить сканирование, т. к. слишком мала область сканирования.	Уменьшите значение для стирания рамки или масштаб. См. раздел Уменьшить/Увеличить на стр. 5-12.
117-326 117-327	Произошла ошибка.	Выключите аппарат и снова включите его после того, как погаснет дисплей. Если снова появится данное сообщение, обратитесь в центр технической поддержки Xerox.
123-314	Произошла ошибка.	

Застревание бумаги


В данном разделе приведены действия по извлечению застрявшей бумаги.


Когда в аппарате застревает бумага, он останавливается и на схеме состояния аппарата загорается индикатор лотка и пиктограмма застревания. Кроме того, на дисплее появляется код ошибки, указывающий, какие действия нужно выполнить, чтобы извлечь застрявшую бумагу.

Аккуратно извлеките застрявшую бумагу, чтобы не порвать ее. Не оставляйте в аппарате обрывки бумаги.

Примечания

- Если после извлечения застрявшей бумаги на дисплее по-прежнему отображается код ошибки по застреванию, значит бумага застряла на другом участке аппарата или в нем остались обрывки бумаги. Проверьте это по схеме состояния аппарата и по коду ошибки и полностью извлеките застрявшую бумагу.
- После извлечения застрявшей бумаги работа копирования возобновляется автоматически.
- Работа печати возобновляется с той страницы, при печати которой произошло застревание.
- Если бумага застревает при выполнении работы копирования с помощью податчика оригиналов без подборки копий (когда оригиналы подаются и сканируются по одному листу), после извлечения застрявшей бумаги автоматически возобновляется копирование уже отсканированного оригинала. Одна для подачи и сканирования остальных вложенных оригиналов необходимо снова нажать кнопку **Старт**.

 **ПРЕДУПРЕЖДЕНИЕ.** Если необходимо выдвинуть лоток для извлечения застрявшей бумаги, обратитесь в местное представительство Xerox. Во избежание ожогов не выдвигайте лоток.

 **ВНИМАНИЕ.** Не пытайтесь извлечь бумагу, застрявшую глубоко внутри аппарата, например, намотанную на блок фьюзера или нагревательный вал. Это может привести к травмам или ожогам. Немедленно выключите аппарат и обратитесь в местное представительство Xerox.

Примечания

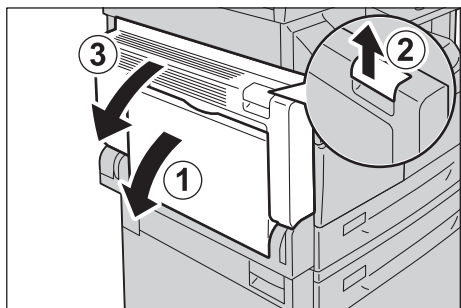
- Если выдвинуть лоток после застревания бумаги, не определив участок застревания, бумага может порваться и в аппарате останутся обрывки. Во избежание повреждения аппарата определите место застревания бумаги, прежде чем приступить к ее извлечению.
- Если в аппарате останутся обрывки бумаги, указание застревания бумаги на схеме состояния не исчезнет.
- При извлечении застрявшей бумаги оставьте аппарат включенным. Отключение питания приведет к удалению информации, хранящейся в памяти аппарата.
- Не прикасайтесь к внутренним частям аппарата. Это может вызвать ошибки при печати.

Е-1. Застревание бумаги за левой крышкой А

Для извлечения застрявшей бумаги из-за левой крышки аппарата выполните следующие действия.

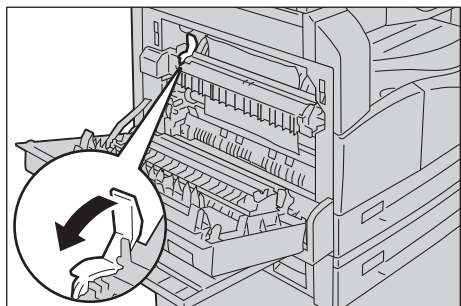
Примечание. При извлечении бумаги на ремне переноса (из черной пленки) за левой крышкой может содержаться изображение. Не прикасайтесь к ремню переноса. Это может привести к снижению качества изображения или повреждению ремня переноса, после которого потребуется замена ремня.

1. Откройте обходной лоток (1), осторожно откройте левую крышку (3), удерживая рычажок (2) в приподнятом состоянии.

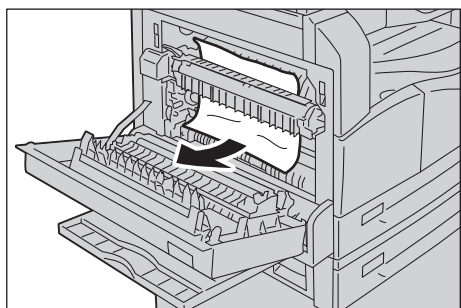


Если бумага застряла на участке блока фьюзера

- а. Опустите защелку.



- б. Извлеките застрявшую бумагу.

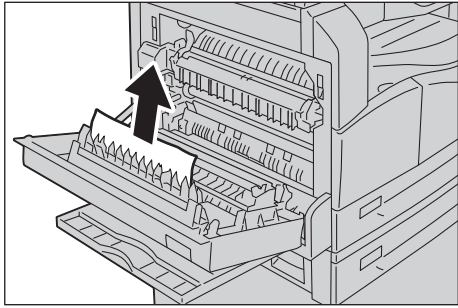


Примечание. Не оставляйте в аппарате обрывков бумаги.

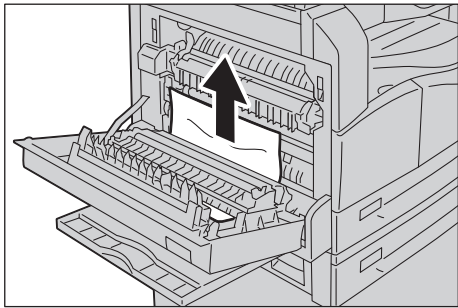
- с. Верните защелку в исходное положение.

Если бумага застряла за левой крышкой

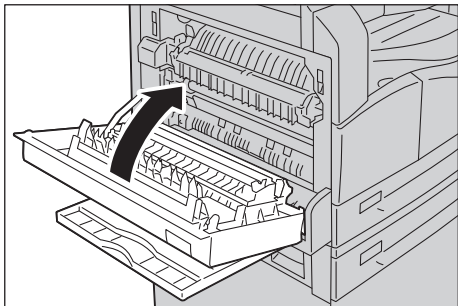
- а. Если бумага застряла в месте, указанном на данном рисунке, извлеките ее, потянув вверх.



- б. Если бумага застряла в месте, указанном на данном рисунке, извлеките ее, потянув вверх.



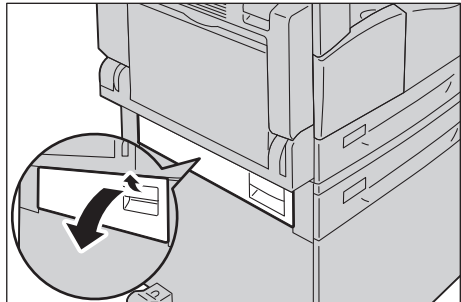
2. Нажав на центр левой крышки, медленно закройте ее и поднимите обходной лоток.



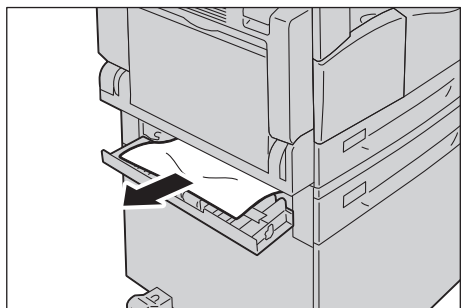
E-2: Застревание бумаги в однолотковом модуле В

Для извлечения застрявшей бумаги из-за крышки однолоткового аппарата выполните следующие действия.

1. Потяните за фиксирующий рычаг и осторожно откройте крышку однолоткового модуля.



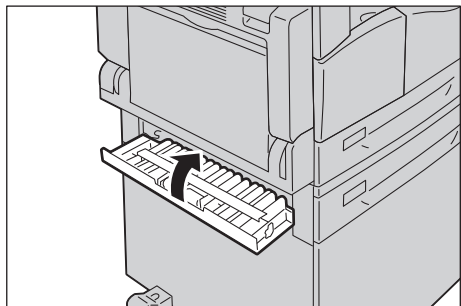
2. Извлеките застрявшую бумагу.



Примечания

- Бумага может застрять в верхней части, где ее трудно увидеть. Внимательно проверьте наличие застрявшей бумаги.
- Если бумага порвется, проверьте, чтобы внутри аппарата не осталось обрывков.

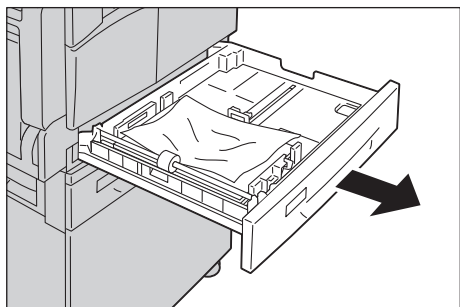
3. Осторожно закройте крышку однолоткового модуля.



Е-3. Застревание бумаги в лотке 1

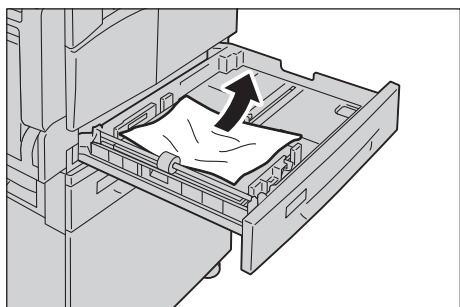
Для извлечения застрявшей бумаги из лотка 1 выполните следующие действия.

1. Извлеките застрявшую бумагу, см. раздел [Е-1. Застревание бумаги за левой крышкой А](#) на стр. 11-30.
2. Если застрявшая бумага не извлекается, выдвиньте лоток.



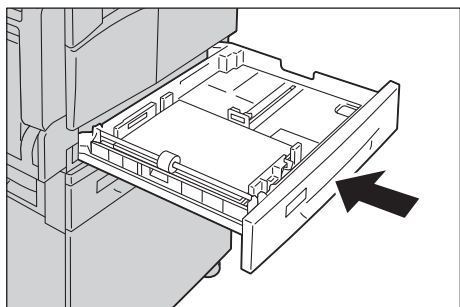
Примечание. Если выдвинуть лоток после застревания бумаги, не определив участок застревания, бумага может порваться и в аппарате останутся обрывки. Во избежание повреждения аппарата определите место застревания бумаги на дисплее, прежде чем приступить к ее извлечению.

3. Извлеките застрявшую бумагу.
Если лоток пуст, загрузите бумагу.



Примечание. Если бумага порвется, проверьте, чтобы внутри аппарата не осталось обрывков.

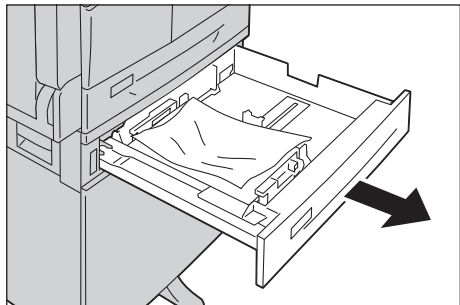
4. Аккуратно задвиньте лоток до упора.



Е-4. Застревание бумаги в лотке 2

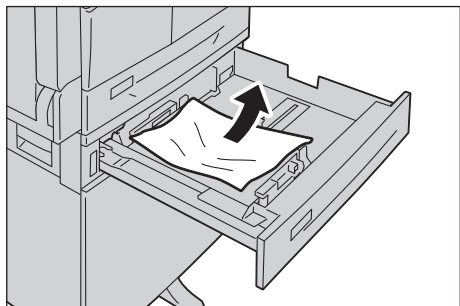
Для извлечения застрявшей бумаги из лотка 2 выполните следующие действия.

1. Извлеките застрявшую бумагу, см. раздел [Е-2: Застревание бумаги в однолотковом модуле В](#) на стр. 11-32.
2. Если застрявшая бумага не извлекается, выдвиньте лоток.



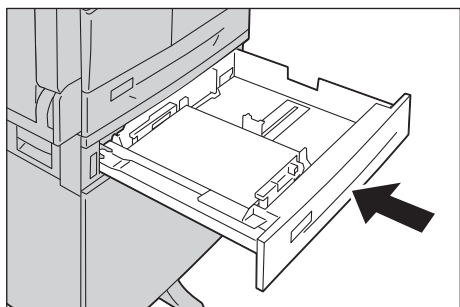
Примечание. Если выдвинуть лоток после застревания бумаги, не определив участок застревания, бумага может порваться и в аппарате останутся обрывки. Во избежание повреждения аппарата определите место застревания бумаги на дисплее, прежде чем приступить к ее извлечению.

3. Извлеките застрявшую бумагу. Если лоток пуст, загрузите бумагу.



Примечание. Если бумага порвется, проверьте, чтобы внутри аппарата не осталось обрывков.

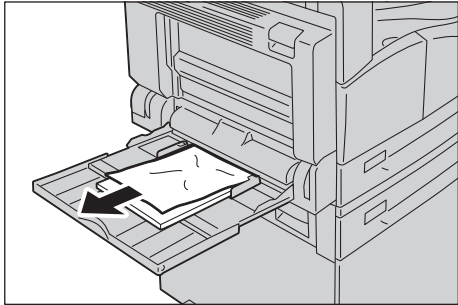
4. Аккуратно задвиньте лоток до упора.



Е-5. Застревание бумаги в обходном лотке

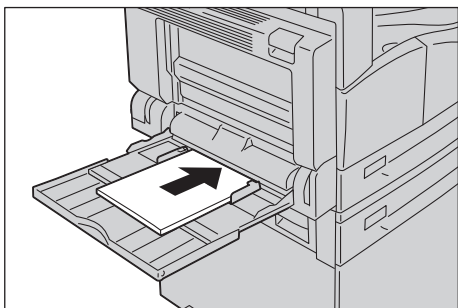
Для извлечения застрявшей бумаги из обходного лотка выполните следующие действия.

1. Извлеките застрявшую бумагу, см. раздел [Е-1. Застревание бумаги за левой крышкой А](#) на стр. 11-30.
2. Осмотрите обходной лоток изнутри (около отверстия подачи бумаги) и извлеките застрявшую бумагу.



Примечания

- Если вложено несколько листов бумаги, уберите их все на время извлечения застрявшей бумаги.
 - Если бумага порвется, проверьте, чтобы внутри аппарата не осталось обрывков.
3. Если вложено несколько листов бумаги, извлеките их и выровняйте по углам.
 4. Вложите бумагу стороной для печати вниз так, чтобы передняя кромка листов касалась входного отверстия лотка.



Застревание оригиналов

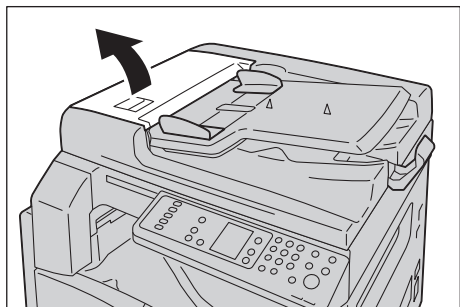
Если в податчике застревает оригинал, аппарат останавливается и на дисплее появляется код ошибки А-1, А-2, А-3. На схеме состояния аппарата загорается индикатор оригиналов и пиктограмма застревания.

Далее приведено описание извлечения застрявших оригиналов из податчика.

Примечание. В конфигурации некоторых моделей податчик оригиналов в стандартную комплектацию не входит.

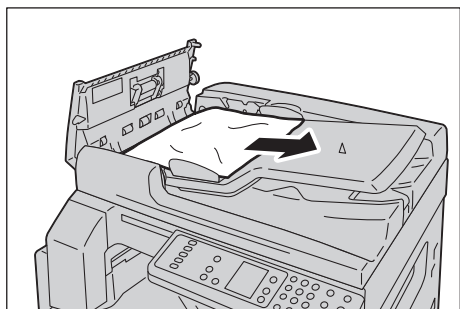
Для извлечения застрявшего оригинала выполните следующие действия.

1. Потяните переднюю рукоятку крышки податчика документов, затем полностью откройте крышку податчика документа.

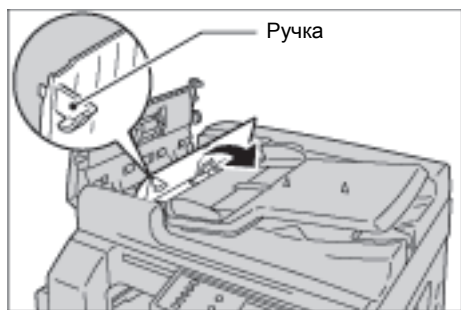


Примечание. В полностью открытом положении крышка фиксируется. Открывайте крышку осторожно.

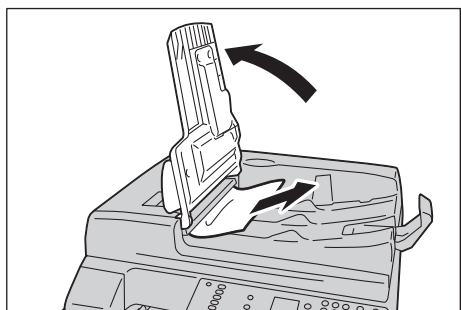
2. Если оригинал еще не вошел в податчик, извлеките его.



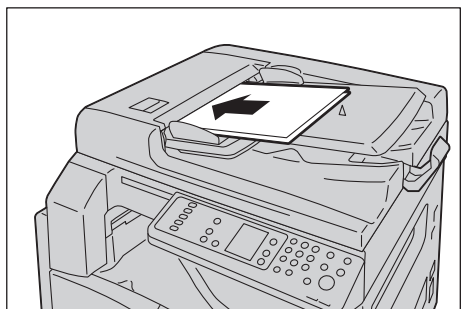
3. Если оригинала не видно, поднимите ручку и откройте внутреннюю крышку.



4. Закройте внутреннюю крышку податчика оригиналов.
5. Закройте верхнюю крышку податчика оригиналов, чтобы она защелкнулась, и убедитесь, что крышка плотно прилегает к податчику с обеих сторон.
6. Если оригинала не видно, аккуратно поднимите податчик. Если оригинал виден, извлеките его и закройте податчик.
7. Если обнаружить оригинал согласно инструкциям в пункте 6 не удалось, поднимите лоток податчика и удалите документ.



8. Аккуратно верните лоток податчика оригиналов в исходное положение.
9. Следует убедиться, что оригинал не порван, не смят и не сложен, затем нужно снова загрузить оригиналы, которые еще не были скопированы или отсканированы.



Примечание. Рваные и мятые страницы оригиналов или страницы со сгибами могут застревать и вызывать повреждение аппарата. Для копирования таких оригиналов используйте стекло экспонирования.

10. Чтобы начать копирование, нажмите кнопку **Старт**.
Для сканирования запустите процесс с компьютера.

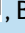
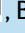


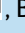
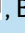
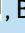
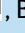
В данном разделе приведены технические характеристики аппарата, а также уведомления и ограничения по дополнительным устройствам и прочие ограничения.

Технические характеристики

В данном разделе приведены основные технические характеристики аппарата. Обратите внимание, что технические характеристики и внешний вид аппарата могут изменяться без предварительного уведомления.

Основные функции/функции копирования

Тип	Настольный
Память	128 МБ
Разрешение сканирования	600 x 600 точек на дюйм
Разрешение печати	600 x 600 точек на дюйм
Полутона	256 градаций серого
Время разогрева	Не более 30 с (220 - 240 В) Примечание. При комнатной температуре 20С
Размер бумаги оригинала	Максимальный размер 297 x 432 мм (А3, 11 x 17 дюймов) для листов и книг.
Размер отпечатка	Максимальный: А3, 11 x 17 дюймов Минимальный: лотки 1 и 2: В5; обходной лоток: 5,5 x 8,5" Ширина полосы потери изображения: не более 4 мм сверху, снизу, слева и справа
Плотность бумаги отпечатка	Лоток 1 (стандартный) и 2 (дополнительный): 60 - 90 г/м ² Обходной лоток: 60 - 110 г/м ² Примечание. Используйте только бумагу, рекомендованную компанией Хехо. Иначе копирование может выполняться некорректно.
Время вывода первой копии	Стекло экспонирования: не более 7,5 с (А4 ☐) Податчик оригиналов: не более 14 с (А4 ☐)

Тип	Настольный
Уменьшение и увеличение	<p>В размер 1:1 ± 0,8 %</p> <p>Предустановленные % 1:0,500, 1:0,707, 1:1,414 1:2,000</p> <p>Переменные % 1:0,250–1:4,000 (с шагом 1 %)</p>
Скорость непрерывного копирования	<p>WorkCentre 5021</p> <p>Лотки 1 и 2, непрерывное одностороннее копирование без увеличения</p> <p>A4 , B5 : 20 листов/мин</p> <p>A4: 15 листов/мин</p> <p>B5, B4: 12 листов/мин</p> <p>A3: 10 листов/мин</p> <p>Лотки 1 и 2, непрерывное двустороннее копирование без увеличения</p> <p>A4 , B5 : 13,1 листа/мин</p> <p>A4: 8,7 листа/мин</p> <p>B4: 7,9 листа/мин</p> <p>B5, A3: 7,2 листа/мин</p> <p>WorkCentre 5019</p> <p>Лотки 1 и 2, непрерывное одностороннее копирование без увеличения</p> <p>A4 , B5 : 18 листов/мин</p> <p>A4: 14 листов/мин</p> <p>B5, B4: 12 листов/мин</p> <p>A3: 10 листов/мин</p> <p>Лотки 1 и 2, непрерывное двустороннее копирование без увеличения</p> <p>A4 , B5 : 13,1 листа/мин</p> <p>A4: 8,7 листа/мин</p> <p>B4: 7,9 листа/мин</p> <p>B5, A3: 7,2 листа/мин</p> <p>Примечания</p> <ul style="list-style-type: none"> • Скорость может снижаться в зависимости от настройки качества изображения. • Значения скорости приведены для обычной, высокосортной и переработанной бумаги. Производительность печати может отличаться в зависимости от типа бумаги.
Емкость лотков для бумаги	<p>Стандартная: 350 листов (лоток 1 (250 листов ^{*1}) + обходной лоток (100 листов^{*2}))</p> <p>Дополнительная: 500 листов ^{*1} (однолотковый модуль)</p> <p>Максимальная: 850 листов (стандартная + дополнительная)</p> <p>^{*1} Для бумаги плотностью 80 г/м².</p> <p>^{*2} Для стандартной бумаги Xerox.</p>
Непрерывное копирование	<p>999 листов</p> <p>Примечание. Для стабилизации изображения возможны временные паузы в работе аппарата.</p>

Тип	Настольный
Емкость выходного лотка	250 листов (A4) <i>Примечание.</i> Для бумаги плотностью 80 г/м ² .
Электропитание	220–240±10 % В перем. тока, 8 А, 50/60 ±3 % Гц
Потребляемая мощность	220 В: не более 1,76 кВт 240 В: не более 1,92 кВт В режиме сна: не более 2,8 Вт
Габаритные размеры	595 (ширина) x 569 (ширина) x 496 (высота) мм (с крышкой стекла экспонирования) 595 (ширина) x 569 (ширина) x 581 (высота) мм (с податчиком оригиналов)
Масса аппарата	30 кг (с крышкой стекла экспонирования) 36 кг (с податчиком оригиналов) <i>Примечание.</i> Без тонер-картриджа.
Требования к свободному пространству	947 (ширина) x 569 (ширина) мм (с крышкой стекла экспонирования) 972 (длина) x 569 (ширина) мм (с податчиком оригиналов) <i>Примечание.</i> При полностью выдвинутом обходном лотке.

Функции печати

Тип	Встроенная
Размер отпечатка	Как в разделе «Основные режимы и функции копирования»
Скорость непрерывной печати	Как в разделе «Основные режимы и функции копирования» <i>Примечание.</i> Скорость может снижаться в зависимости от настройки качества изображения. Скорость печати также может снижаться в зависимости от содержимого документов.
Разрешение печати	Выходное разрешение: 600 x 600 точек на дюйм Разрешение обработки данных: 600 x 600 точек на дюйм
Язык PDL	HBPL

Функции сканирования

Тип	Монохромный сканер
Размер бумаги оригинала	Как в разделе «Основные режимы и функции копирования»
Разрешение сканирования	Монохромное: 600 x 600 т/дюйм, 400 x 400 т/дюйм, 300 x 300 т/дюйм, 200 x 200 т/дюйм
Полутоновое сканирование	Монохромное, вход/выход 8 бит

Тип		Монохромный сканер
Скорость сканирования		Монохромное: 18 листов/мин Для стандартных оригиналов Xerox (A4) при разрешении 200 точек на дюйм, с использованием TWAIN-драйвера (USB) Примечание. Скорость сканирования зависит от оригиналов.
Интерфейс подключения		USB 1.1/2.0
Драйвер TWAIN (USB)	Операционная система	Microsoft® Windows® XP Microsoft® Windows Server® 2003 Microsoft® Windows® XP Professional, 64-разрядная Microsoft® Windows Server® 2003, 64-разрядная Microsoft® Windows Vista® Microsoft® Windows Vista®, 64-разрядная Microsoft® Windows Server® 2008 Microsoft® Windows Server® 2008, 64-разрядная Microsoft® Windows® 7 Microsoft® Windows® 7, 64-разрядная Microsoft® Windows Server® 2008 R2 Примечание. Самая последняя информация о поддержке операционных систем содержится на сайте www.xerox.com .

Дуплексный автоматический податчик оригиналов (дополнительный)

Тип	Дуплексный автоматический податчик оригиналов
Размер бумаги оригинала	Максимальный: A3, 11 x 17 дюймов Минимальный: A5 38 - 128 г/м ² (двусторонняя: 50 - 128 г/м ²)
Емкость	110 листов Примечание. Для бумаги плотностью 80 г/м ² .
Скорость подачи	20 листов/мин (A4, односторонняя)
Габаритные размеры и масса	540 (длина) x 492 (ширина) x 95 (высота) мм; 6,3 кг

Блок 2-сторонней печати (дополнительный)

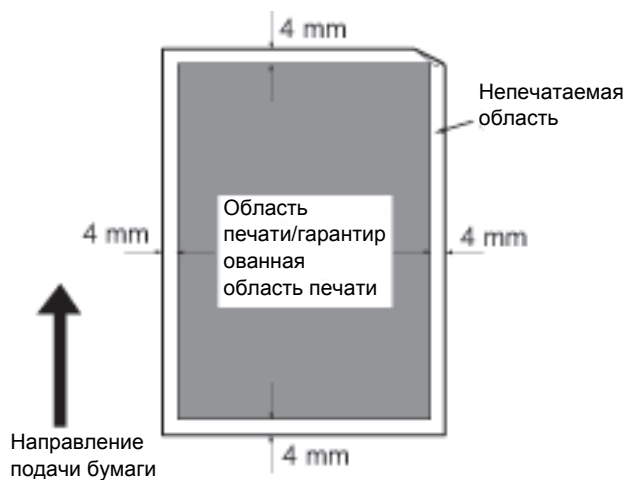
Размер бумаги Как в разделе «Основные режимы и функции копирования»

Плотность бумаги 60 - 110 г/м²

Примечание. Для бумаги плотностью 91 - 110 г/м² использовать обходной лоток.

Область печати

Стандартная область печати — это площадь страницы за исключением полей шириной 4,0 мм с каждого края листа. Фактическая область печати может отличаться от приведенных размеров в зависимости от аппарата и языка управления.



Дополнительные устройства

В следующей таблице приведены дополнительные устройства. По вопросам приобретения данных устройств обращайтесь в центр технической поддержки Xerox.

Название устройства	Описание
Дуплексный автоматический податчик оригиналов	Обеспечивает подачу многостраничных оригиналов.
Блок 2-сторонней печати	Обеспечивает 2-стороннюю печать.
Однолотковый модуль	Лоток на 500 листов бумаги (плотностью 80 г/м ²).
Подставка	Устанавливается на пол для размещения аппарата. В ней предусмотрен отсек для бумаги. Подставка доступна при установке дополнительного однолоткового модуля.
Комплект для локализации (английский язык)	Панель управления, табличка с кодами ошибок и основное руководство по эксплуатации на английском языке.
Комплект для локализации (вьетнамский язык)	Панель управления, табличка с кодами ошибок и основное руководство по эксплуатации на вьетнамском языке.
Комплект для локализации (тайский язык)	Панель управления, табличка с кодами ошибок и основное руководство по эксплуатации на тайском языке.

Примечания

- Дополнительные устройства могут изменяться без уведомления.
- Для получения самой свежей информации обращайтесь в центр технической поддержки Xerox.

Примечания и ограничения

В данном разделе приведены уведомления и ограничения, которые необходимо соблюдать при эксплуатации аппарата.

Примечания и ограничения относительно эксплуатации аппарата

Уведомления по выключению питания

Когда выключается питание, в аппарате некоторое время выполняются процесс отключения. Если включить питание после выключения, когда экран еще не погас, аппарат включится не сразу. Прежде чем снова включать питание убедитесь, что экран погас.

Установка и перемещение аппарата

- Перед перемещением аппарата обратитесь в центр технической поддержки Xerox или к сервисному специалисту.
- Оберегайте аппарат от ударов во время его работы.
- При закрывании крышки стекла экспонирования соблюдайте осторожность, чтобы не прижать пальцы.
- Не ставьте никакие предметы рядом с воздухозаборниками вентиляторов в корпусе аппарата.

Кодировка символов

Если с компьютера передаются данные с символами в именах файлов, которые аппарат не поддерживает, данные символы могут отображаться некорректно. Символы должны быть в кодировке ASCII.

Жесткий диск

Установка жесткого диска на данный аппарат не предусмотрена.

Результаты печати

- При использовании материалов некоторых типов для 2-сторонней печати или при изменении выходного устройства без остановки печати на таких материалах могут оставаться следы от резиновых роликов вдоль направления сканирования, или к таким материалам могут прилипнуть восковые компоненты тонера.
- Сразу после включения аппарата при печати на бумаге могут появляться капли воды.
- В зависимости от типа используемого материала в направлении сканирования могут появляться следы от прижимного ролика и мелкие царапины.
- При 2-сторонней печати на бумаге с покрытием на обратной стороне листов могут появляться вмятины.
- При многотиражной печати в условиях низкой влажности в направлении сканирования может наблюдаться неровность линий.
- При печати высокоплотных изображений в условиях пониженной температуры и низкой влажности с обратной стороны листов могут появляться блеклые цвета.

- При печати изображений в условиях низкой влажности с обратной стороны листов могут появляться мелкие белые точки.

Податчик оригиналов

В режиме сна аппарат не способен обнаруживать оригиналы в податчике.

Уведомления и ограничения при работе в режиме копирования

Режим копирования

На аппарате не предусмотрена функция улучшения подгонки изображений.

Копирование удостоверений

Лицевая и обратная стороны удостоверения печатаются в центре полулистов, за исключением случаев, когда:

- размер удостоверения превышает стандартную область печати в режиме копирования удостоверений — изображение не печатается в центре;
- размер удостоверения превышает стандартную область печати в режиме копирования удостоверений — часть изображения может обрезаться;
- края изображения могут обрезаться из-за стирания краев.

Память аппарата

Если при копировании с подборкой памяти аппарата становится недостаточно, выводятся только данные отсканированных оригиналов.

Уведомления и ограничения при работе в режиме печати

Вывод документов с подачей длинной кромкой

Вывод документов с подачей длинной кромкой не поддерживается.

Печать во время работы с панелью управления

При выполнении операций на панели управления во время выполнения работы ее обработка или скорость вывода может замедляться.

Несоответствие между настройками и результатами печати

Из-за нехватки памяти для буфера страницы печати в следующих случаях результаты печати могут не соответствовать настройкам:

- при печати 2-сторонней работы на одной стороне;
- когда выполнение работы прекращается (если данные не удается поместить в буфер страницы печати, работа прекращается).

Учет работы 2-сторонней печати

При печати 2-сторонней работы, в зависимости от используемого приложения, могут автоматически вставляться чистые листы. Эти чистые листы также учитываются счетчиком работ.

2-сторонняя печать

Если на аппарате не установлен блок 2-сторонней печати, двусторонние работы печатаются только на одной стороне. В этом случае ориентация отпечатков может отличаться от ожидаемой.

Коды ошибок

Если настройка размера бумаги указана неверно, помимо застревания бумаги регистрируется ошибка «E-1». См. сведения по коду ошибки «C-7» и проверьте настройку размера бумаги. См. раздел [Коды ошибок](#) на стр. 11-21.

Уведомления и ограничения при работе в режиме сканирования

В данном разделе приведены уведомления и ограничения, которые необходимо соблюдать при работе в режиме сканирования.

Уведомления и ограничения по драйверу сканера содержатся в файле Readme на компакт-диске с драйверами, входящем в комплект аппарата.

Ограничение на размер сканирования

Максимальная область сканирования на одной странице: 297 x 432 мм. Для стандартных размеров – А3 или 11 x 17 дюймов.

Указатель

Numerics

2-стороннее, 5-19

Б

Блок 2-сторонней печати, 12-4, 12-6

Блок фьюзера, 3-4

В

Включение питания, 3-6

Внутренняя крышка, 3-5

Время вывода первой копии, 12-1

Время разогрева, 12-1

Вход в режим системного администратора, 8-2

Выключатель питания, 3-3

Выключение питания, 3-7

Выход из режима системного администратора, 8-3

Выходной лоток для оригиналов, 3-5

Г

Габаритные размеры, 12-3

Гнездо шнура питания, 3-3

Д

Допустимый тип бумаги, 4-3

Драйвер принтера, 2-3

Удаление, 2-4

Установка, 2-3

Драйвер сканера, 2-3

Удаление, 2-4

Установка, 2-3

Драйвер TWAIN, 12-4

Дуплексный автоматический податчик оригиналов, 3-5, 12-4, 12-6

Е

Емкость выходного лотка, 12-3

Емкость лотков для бумаги, 12-2

З

Загрузка бумаги в лотки, 4-8

Замена принт-картриджа, 10-6

Замена расходных материалов, 10-1

Замена тонер-картриджа, 10-3

Застревание бумаги, 11-29

Застревание оригинала, 3-14

Застревание оригиналов, 11-36

И

Изменение размера бумаги, 4-12

Индикатор «Уменьшить/Увеличить», 3-13

Индикатор оригиналов, 3-13, 6-3

Индикатор ошибки, 3-11

Индикатор передачи данных, 3-11

Индикаторы лотков, 3-14

Интерфейс подключения, 12-4

Интерфейс USB, 2-2, 3-3

Интерфейсные кабели, 2-2

К

Кнопка «2-стороннее», 3-10

Кнопка «Вход/Выход», 3-10, 8-2

Кнопка «Копия удостоверения», 3-10

Кнопка «Очистить все», 3-11

Кнопка «Переменный масштаб», 3-11

Кнопка «Последний оригинал», 3-11

Кнопка «Размер (нажимать 2 с)», 3-11

Кнопка «Размер оригинала», 3-10

Кнопка «С подборкой», 3-12

Кнопка «Светлее/Темнее», 3-12

Кнопка «Снабжение бумагой», 3-11

Кнопка «Старт», 3-11

Кнопка «Стоп», 3-11

Кнопка «Страниц на стороне», 3-12

Кнопка «Тип оригинала», 3-12

Кнопка «Уменьшить/Увеличить», 3-11

Кнопка «Энергосбережение», 3-11

Кнопка «С» (Очистить), 3-11

Код ошибки, 11-21

Комплект для локализации (английский язык), 12-6

Комплект для локализации (вьетнамский язык), 12-6

Комплект для локализации (тайский язык), 12-6

Копирование в режиме учета, 5-23

Копирование удостоверений, 5-17

Крышка однолоткового модуля, 3-3
Крышка податчика оригиналов, 3-5
Крышка стекла экспонирования, 3-2

Л

Левая крышка, 3-3
Лоток 1, 3-2
Лоток 2, 3-2
Лоток подачи оригиналов, 3-5

М

Масса аппарата, 12-3

Н

Направляющие оригинала, 3-5, 5-3, 6-3
Неисправности аппарата, 11-2
Непрерывное копирование, 12-2

О

Область индикации общего количества копий, 3-13
Область индикации размера бумаги, 3-14
Область индикации размера оригинала, 3-14
Область индикации уменьшения/увеличения, 3-13
Область печати, 12-5
Обходной лоток, 3-3
Ограничитель оригиналов, 3-5, 5-3, 6-3
Однолотковый модуль, 3-2, 12-6
Ожидаемый размер оригинала, 5-14
Отчет журнала ошибок, 9-1
Отчет журнала работ, 9-1
Отчет о настройках режимов, 9-1
Отчет о настройках системы, 9-1
Отчет счетчика работ, 9-1
Отчеты, 9-1

П

Память, 12-1
Панель управления, 3-2, 3-10
Передняя крышка, 3-2
Пиктограмма «Застряла бумага», 3-14
Пиктограмма «Лоток для бумаги пуст», 3-14
Пиктограмма «Экономия тонера», 3-12
Пиктограмма ошибки, 3-14
Пиктограмма принт-картриджа, 3-14

Пиктограмма тонер-картриджа, 3-14
Пиктограммы, 3-14
Плотность бумаги отпечатка, 12-1
Податчик оригиналов, 5-1, 6-1
Подборка, 5-11
Подставка, 3-2, 12-6
Полутона, 12-1
Полутоновое сканирование, 12-3
Потребляемая мощность, 12-3
Принт-картридж, 3-4, 3-14
Проблемы при копировании, 11-12
Проблемы при печати, 11-16
Проблемы при сканировании, 11-18
Проблемы с качеством изображения, 11-6
Процедура печати, 7-2

Р

Размер бумаги оригинала, 12-1, 12-3
Размер оригинала, 5-13
Размер отпечатка, 12-1, 12-3
Разрешение печати, 12-1, 12-3
Разрешение сканирования, 12-1, 12-3
Регулирующая ножка, 3-3
Режим «Без учета», 3-16
Режим «Группа учетных записей», 3-16
Режим «Одна учетная запись», 3-16
Режим пониженного энергопотребления, 3-8
Режим сна, 3-8
Режимы учета, 3-16
 Режим «Без учета», 3-16
 Режим «Группа учетных записей», 3-16
 Режим «Одна учетная запись», 3-16
Режимы энергосбережения, 3-8

С

Светлее/Темнее, 5-16
Сканирование с помощью приложений, 6-6
Скорость непрерывного копирования, 12-2
Скорость непрерывной печати, 12-3
Скорость сканирования, 12-4
Снабжение бумагой, 5-10
Состояние аппарата, 3-13
Состояние принт-картриджа, 9-3
Состояние тонера, 9-3
Стандартная бумага, 4-3
Стекло экспонирования, 3-2, 5-3, 6-4
Страниц на стороне, 5-20

Схема состояния аппарата, 3-11
Индикатор «Уменьшить/Увеличить», 3-13
Индикатор оригиналов, 3-13
Индикаторы лотков, 3-14
Область индикации общего количества копий, 3-13
Область индикации размера бумаги, 3-14
Область индикации размера оригинала, 3-14
Область индикации уменьшения/увеличения, 3-13
Пиктограмма «Застряла бумага или оригинал», 3-14
Пиктограмма «Лоток для бумаги пуст», 3-14
Пиктограмма ошибки, 3-14
Пиктограмма принт-картриджа, 3-14
Пиктограмма тонер-картриджа, 3-14

Э

Электропитание, 3-6, 12-3

Я

Язык PDL, 12-3

Т

Технические характеристики, 12-1
Тип оригинала, 5-15
Типы бумаги, 4-1
Тонер-картридж, 3-4
Требования к свободному пространству, 12-3

У

Узкая полоска стекла, 3-5
Уменьшение и увеличение, 12-2
Уменьшить/Увеличить, 5-12
Устранение неисправностей, 11-1

Ф

Фиксирующие ролики, 3-2

Х

Хранение и обращение с бумагой, 4-7

Ц

Центральный лоток, 3-2
Цифровая клавиатура, 3-10

Ч

Чистка аппарата, 10-8

