

KK Қолдану туралы нұсқаулары 2
Кір жуғыш машина
RU Инструкция по эксплуатации 28
Стиральная машина

L 576272 SL



 **AEG**
perfekt in form und funktion

МАЗМҰНЫ

1. САҚТЫҚ ШАРАЛАРЫ.....	3
2. ҚАУІПСІЗДІК НҰСҚАУЛАРЫ.....	4
3. БҰЙЫМ СИПАТТАМАСЫ.....	6
4. БАСҚАРУ ПАНЕЛІ.....	6
5. БАҒДАРЛАМАЛАР	8
6. ПАЙДАЛАНУ КӨЛЕМІ.....	11
7. ПАРАМЕТРЛЕР.....	12
8. ФУНКЦИЯЛАР.....	13
9. БІРІНШІ ҚОЛДАНҒАНҒА ДЕЙІН.....	14
10. ӘРКҮНДІК ҚОЛДАНУ.....	14
11. АҚЫЛ-КЕҢЕС.....	18
12. КҮТУ МЕНЕН ТАЗАЛАУ.....	20
13. АҚАУЛЫҚТЫ ТҮЗЕТУ.....	24
14. ТЕХНИКАЛЫҚ СИПАТТАМА.....	27

ТАМАША НӘТИЖЕГЕ ҚОЛ ЖЕТКІЗУ ҮШІН

АЕГ өнімін таңдағаныңызға рахмет. Бұл өнімді тұрмыс-тіршілікті жеңілдету үшін инновациялық технологияны - қатардағы құрылғыларда бола бермейтін функцияларды қолдана отырып, сізге жылдар бойы мүлтіксіз көмек көрсету үшін арнайы жасадық. Құрылғының мүмкіншіліктерін барынша толық қолдану үшін бірнеше минуттыңызды бөліп, осы ақпаратты оқып шығыңыз.

Біздің веб-сайтқа барып келесіні қараңыз:



Қолдануға қатысты кеңестер, кітапшалар, ақаулықты түзету, қызмет көрсету туралы ақпарат:

www.aeg.com



Сізге барынша жақсы қызмет көрсету үшін өніміңізді мына жерге тіркеңіз:

www.registeraeg.com



Құрылғыңызға қажетті керек-жарақтарды, шығынды материалдарды және фирмалық қосалқы бөлшектерді сатып алу үшін:

www.aeg.com/shop

ТҰТЫНУШЫҒА ҚЫЗМЕТ КӨРСЕТУ

Фирмалық заттарды қолдануды ұсынамыз.

Қызмет көрсету орталығына хабарласқанда келесі деректердің дайын болуын қамтамасыз етіңіз. Үлгісі, Өнім нөмірі, Сериялық нөмірі.

Деректерді техникалық ақпарат тақтайшасынан алуға болады.



Ескерту / Қауіп-қатерден сақтандыру ақпараты



Жалпы ақпарат және ақыл-кеңес



Қоршаған ортаға қатысты ақпарат

Өндіруші ескертусіз өзгеріс енгізу құқығына ие.

1. ⚠️ САҚТЫҚ ШАРАЛАРЫ

Құрылғыны орнатып іске қолданар алдында бірге жеткізілген нұсқауларды мұқият оқып шығыңыз. Құрылғыны дұрыс орнатпау мен дұрыс пайдаланбау нәтижесінде адам жарақат алса және ақаулық орын алса өндіруші жауапты емес. Нұсқаулықты келешекте қарап жүру үшін үнемі сақтап қойыңыз.

1.1 Балалар мен дәрменсіз адамдардың қауіпсіздігі

- Бұл құрылғыны 8 жастан асқан балалар мен денесіне, сезім жүйесіне не ақыл-есіне зақым келген адамдар не тәжірибесі аз адамдар өз қауіпсіздіктерін қамтамасыз ететін адамның қадағалауы немесе құрылғыны қауіпсіз қолдану бойынша берген нұсқауына сүйеніп, дұрыс қолданбау салдарын түсінсе қолдануына болады.
- Балаларға құрылғымен ойнауға рұқсат бермеңіз.
- Орам материалдарының барлығын балалардан алыс ұстаңыз.
- Жуғыш заттардың барлығын балалардан алыс ұстаңыз.
- Құрылғының есігі ашық тұрғанда, балалар мен үй жануарларын алыс ұстаңыз.
- Балалар тазалау және күтім көрсету жұмыстарын басқаның бақылауынсыз орындамауға тиіс.

1.2 Қауіпсіздік туралы жалпы ақпарат

- Бұл құрылғының техникалық сипаттамасын өзгертпеңіз.
- Ең көп салмақ 6.5 кг көрсетілімін орындаңыз ("Бағдарлама кестесі" тарауын қараңыз).
- Судың жұмыс кезіндегі қысымы (ең аз және ең көп) 0,5 бар (0,05 МПа) және 8 бар (0,8 МПа) арасында болуға тиіс.
- Табанындағы желдеткіш саңылауларға (егер бар болса) кілем кедергі жасамауға тиіс.

- Құрылғыны жаңа түтіктер жинағын пайдаланып, су жүйесіне қосу керек. Ескі түтіктерді қайта пайдалануға болмайды.
- Егер қуат сымына зақым келсе, қатерден сақтану үшін оны өндіруші немесе уәкілетті қызмет көрсету орталығы немесе сол сияқты білікті маман ауыстыруға тиіс.
- Құрылғыны жөндеу алдында электр желісінен ағытып, ашасын розеткадан суырыңыз.
- Құрылғыны тазалау үшін сулы спрейді және буды қолданбаңыз.
- Құрылғыны дымқыл, жұмсақ шүберекпен тазалаңыз. Тек бейтарап тазартқыш заттарды қолданыңыз. Жеміргіш заттарды, түрпілі жөкені, еріткіштерді немесе темір заттарды пайдаланбаңыз.

2. ҚАУІПСІЗДІК НҰСҚАУЛАРЫ

2.1 Орнату

- Орам материалдарының және тасымал тетіктерінің барлығын алыңыз.
- Тасымал тетіктерін сақтап қойыңыз. Құрылғыны қайта көшірген кезде, барабанды бұғаттап қою керек.
- Құрылғыны жылжытқан кезде үнемі абай болыңыз, себебі салмағы ауыр. Өрқашан қорғаныс қолғабын киіңіз.
- Бүлінген құрылғыны орнатпаңыз немесе іске қоспаңыз.
- Құрылғымен бірге берілген орнату бойынша нұсқауларды орындаңыз.
- Құрылғыны температурасы 0 °C градустан төмен немесе ауа-райы әсер ететін жерлерге орнатпаңыз немесе пайдаланбаңыз.
- Құрылғы орнатылатын еденнің тегіс, орнықты, қызуға төзімді және таза болуын қамтамасыз етіңіз.
- Құрылғыны есігі толық ашылмайтын жерге орнатпаңыз.
- Құрылғы мен еден арасында ауаның айналуын қамтамасыз етіңіз.

- Құрылғы мен кілемнің арасында тиісті орын болуын қамтамасыз ету үшін өзгермелі тіректерін реттеңіз.
- Құрылғыны есігі толық ашылмайтын жерге орнатпаңыз.

2.2 Электртоғына қосу

- Құрылғыны міндетті түрде жерге тұйықтау қажет.
- Өрқашан дұрыс орнатылған, қатерден сақтандырылған розетканы қолданыңыз.
- Техникалық ақпарат тақтайшасындағы электр параметрлерінің электр желісіндегі параметрлерге сай келетініне көз жеткізіңіз. Сай келмесе электршіге хабарласыңыз.
- Көп тармақты адаптерлер мен ұзартқыш сымдарды қолданбаңыз.
- Құрылғының ашасына және сымына зақым келтірмеңіз. Қорек сымын ауыстыру қажет болса, оны міндетті түрде қызмет көрсету орталығы жүзеге асыруға тиіс.
- Құрылғының ашасын розеткаға тек құрылғыны орнатып болғаннан кейін ғана жалғаңыз. Орнатып

болғаннан кейін ашаның қол жететін жерде тұрғанына көз жеткізіңіз.

- Қорек сымын немесе ашасын су қолмен ұстамаңыз.
- Құрылғыны тоқтан ажырату үшін сымынан тартпаңыз. Өрқашан ашасынан тартып суырыңыз.
- ҰБ мен Ирландияға ғана арналған: Құрылғының 13 амперлік қуат ашасы бар. Егер қуат ашасының сақтандырғышын ауыстыру қажет болса 13 амперлік АСТА (BS 1362) сақтандырғышын пайдаланыңыз.
- Бұл құрылғы Е.Е.С. ережелеріне сай келеді.

2.3 Суға қосу

- Су қосылымы түтіктеріне ешбір зақым келтірмеңіз.
- Құрылғыны жаңа құбырларға немесе ұзақ уақыт қолданылмаған құбырларға жалғамай тұрып, суын тазарғанша ағызыңыз.
- Құрылғыны алғаш рет қолданған кезде еш жерінен су ақпай тұрғанына көз жеткізіңіз.

2.4 Пайдалану



НАЗАРЫҢЫЗДА БОЛСЫН!

Жарақат алу, электр қатері, күйіп қалу және өрт қаупі, құрылғыны бүлдіріп алу қаупі бар.

- Бұл құрылғыны үйде ғана пайдаланыңыз.
- Жуғыш заттың орамында көрсетілетін нұсқауларды орындаңыз.
- Тұтанғыш заттарды немесе ішіне тұтанғыш зат салынған дымқыл заттарды құрылғының ішіне, қасына немесе үстіне қоймаңыз.
- Кірдегі темір заттардың барлығының алынғанына көз жеткізіңіз.
- Құрылғының астына ағып кетуі мүмкін суды құю үшін сауыт қоймаңыз. Қолданылатын керек-жарақтың түрін уәкілетті қызмет көрсету орталығына хабарласып біліңіз.
- Бағдарлама жұмыс істеп тұрған кезде есіктің шынысына қол тигізбеңіз. Шыны ыстық болуы мүмкін.

2.5 Құрылғыны тастау



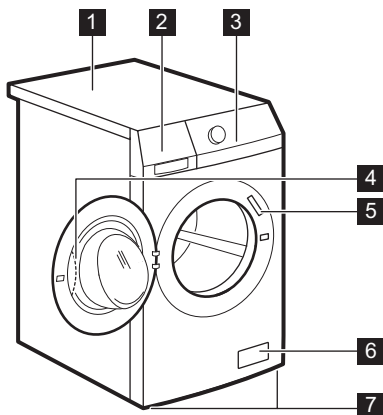
НАЗАРЫҢЫЗДА БОЛСЫН!

Жарақат алу немесе тұншығып қалу қаупі бар.

- Құрылғыны электр желісінен ажыратыңыз.
- Қуат сымын кесіп алыңыз да, қоқысқа тастаңыз.
- Балалар мен жануарлар құрылғыға қамалып қалмас үшін есіктің бекітпесін алыңыз.

3. БҰЙЫМ СИПАТТАМАСЫ

3.1 Құрылғының жалпы көрінісі



- 1 Жұмыс тақтасы
- 2 Жуғыш зат үлестіргіші
- 3 Басқару панелі
- 4 Есіктің тұтқасы
- 5 Техникалық ақпарат тақтайшасы
- 6 Су төгетін сорғының сүзгісі
- 7 Құрылғы деңгейін реттеуге арналған тірек

3.2 Орнатуға арналған жинақ (4055171146)

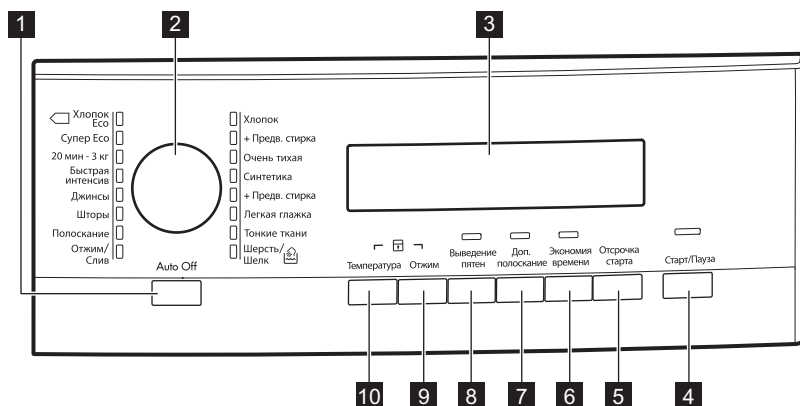
Уәкілетті дилерден алуға болады.

Егер құрылғыны плинтусқа орнатсаңыз, құрылғыны орнату тақтайшасына бекіту керек.

Жинақпен бірге берілген нұсқаулықты мұқият оқыңыз.

4. БАСҚАРУ ПАНЕЛІ

4.1 Басқару панелінің сипаттамасы



1 Қосу/Өшіру түймешірі (Auto Off)

2 Бағдарлама түймешесі

- 3** Бейнебет
- 4** Бастау Үзіліс түймешігі (Старт/ Пауза)
- 5** Кешіктіріп бастау түймешігі (Отсрочка старта)
- 6** Уақытты үнемдеу түймешігі (Экономия времени)
- 7** Қосымша шаю түймешігі (Доп.полоскание)
- 8** Дақ түймешігі (Выведение пятен)
- 9** Айналдыру жылдамдығын азайту түймешігі (Отжим)
- 10** Температура түймешігі (Температура)










4.2 Бейнебет



Температура алаңы:					
A	<table border="0"> <tr> <td style="font-size: 2em; padding-right: 10px;">88</td> <td>Температура индикаторы</td> </tr> <tr> <td style="font-size: 2em; padding-right: 10px;">--</td> <td>Суық су индикаторы.</td> </tr> </table>	88	Температура индикаторы	--	Суық су индикаторы.
88	Температура индикаторы				
--	Суық су индикаторы.				

Айналдыру алаңы:							
B	<table border="0"> <tr> <td style="font-size: 2em; padding-right: 10px;">1888</td> <td>Айналдыру жылдамдығының индикаторы</td> </tr> <tr> <td style="font-size: 2em; padding-right: 10px;">---</td> <td>Айналдыру индикаторы жоқ¹⁾</td> </tr> <tr> <td style="font-size: 2em; padding-right: 10px;">□</td> <td>Шаюды кідірту индикаторы</td> </tr> </table>	1888	Айналдыру жылдамдығының индикаторы	---	Айналдыру индикаторы жоқ ¹⁾	□	Шаюды кідірту индикаторы
1888	Айналдыру жылдамдығының индикаторы						
---	Айналдыру индикаторы жоқ ¹⁾						
□	Шаюды кідірту индикаторы						


¹⁾ Айналдыру/Су төгу бағдарламаларында ғана жұмыс істейді.

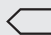
Бейнебет индикаторлары:	
	Жуу циклы
	Шаю циклдары
	Айналдыру циклы
C 	Бала қауіпсіздігі құлпы
	Есік бұғаттаулы Белгіше көрсетіліп тұрғанда құрылғының есігін аша алмайсыз. Белгіше жыпылықтап тұрғанда құрылғының есігін аша алмайсыз. Есікті ашу алдында, индикаторлар сөнгенше күтіңіз. Есікті белгіше көрінбей кеткенде ғана аша аласыз.
	Кешіктіріп бастау
Уақыт алаңы:	
125	Бағдарлама ұзақтығы
2h	Кешіктіріп бастау
D 	Ескерту кодтары
	Ақау туралы хабар
	Бағдарлама аяқталды

5. БАҒДАРЛАМАЛАР

5.1 Бағдарлама кестесі

Бағдарлама Температура ауқымы	Ең үлкен салмақ Ең үлкен айналдыру жылдамдығы	Бағдарлама сипаттамасы (Кірдің салмағы және кірлеу дәрежесі)
Жуу бағдарламалары		
Хлопок 95°C- Суық	6.5 кг 1200 мин/айн	Ақ және түрлі-түсті мақта мата. Қалыпты және шамалы ластанған кір.

Бағдарлама Температура ауқымы	Ең үлкен салмақ Ең үлкен айналдыру жылдамдығы	Бағдарлама сипаттамасы (Кірдің салмағы және кірлеу дәрежесі)
Хлопок + Предв. стирка 95°C- Суық	6.5 кг 1200 мин/айн	Ақ және түрлі-түсті мақта мата. Қатты және қалыпты кірлеген.
Очень тихая 95°C- Суық	6.5 кг	Ақ және түрлі-түсті мақта мата. Қалыпты және шамалы ластанған кір. Бағдарлама шуылсыз циклды орындау үшін айналдыру циклдарының барлығын алып тастайды. Цикл барабан ішіндегі суды төкпестен тоқтайды.
Синтетика 60°C- Суық	3 кг 1200 мин/айн	Синтетика немесе аралас матадан жасалған заттар. Қалыпты кірлеген.
Синтетика + Предв. стирка 60°C- Суық	3 кг 1200 мин/айн	Синтетика немесе аралас матадан жасалған заттар. Қатты және қалыпты кірлеген.
Легкая глажка 60°C- Суық	1.5 кг 1000 мин/айн	Баппен жуылатын синтетикалық заттар. Қалыпты және шамалы ластанған кір. ¹⁾
Тонкие ткани 40°C- Суық	3 кг 1200 мин/айн	Акрил, вискоза, полиэстер тәрізді биязы матадан жасалған заттар. Қалыпты кірлеген.
 Шерсть/Шелк 40°C- Суық	2 кг 1200 мин/айн	«Қолмен жуу» белгісі бар нәзік маталар, машинамен жууға болатын жүн маталар және қолмен жууға болатын жүн маталар.²⁾
Отжим/Слив ³⁾	6.5 кг 1200 мин/айн	Кірді айналдыруға және барабандағы суды төгуге арналған. Барлық маталар.
Полоскание	6.5 кг 1200 мин/айн	Кірді шаюға және айналдыруға арналған. Барлық маталар.
Шторы 40°C- Суық	2 кг 800 мин/айн	Перделерге арналған арнайы бағдарлама. Алдын ала жуу циклы автоматты түрде іске қосылады. ⁴⁾

Бағдарлама Температура ауқымы	Ең үлкен салмақ Ең үлкен айналдыру жылдамдығы	Бағдарлама сипаттамасы (Кірдің салмағы және кірлеу дәрежесі)
Джинсы 60°C- Суық	6.5 кг 1200 мин/айн	Джинс және джерсиден жасалған заттар. Баран түсті заттарға да арналған.
Быстрая интенсив 60°C - 40°C	5 кг 1200 мин/айн	Шамалы кірлеген ақ/бояуы берік мақта мата және аралас маталарға арналған жылдам жуу бағдарламасы.
20 мин - 3 кг 40°C - 30°C	3 кг 1200 мин/айн	Шамалы кірлеген немесе бір рет ғана киілген мақта мата және синтетика заттар.
Супер Есо Суық	3 кг 1200 мин/айн	Аралас маталар (мақта мата және синтетика заттар).⁵⁾
 Хлопок Есо ⁶⁾ 60°C - 40°C	6.5 кг 1200 мин/айн	Ақ мақта мата және бояуы қанық мақта мата. Қалыпты кірлеген. Қуатты пайдалану азаяды және жуу бағдарламасының уақыты ұзарады.

- 1) Бұл цикл кірлер мыжылып қалмас үшін судың температурасын реттеп, баппен жуады және сығады. Құрылғы бірнеше шаю циклдарын қосады.
- 2) Осы цикл кезінде кірді баппен жуу үшін барабан баяу айналады. Барабан айналмай тұрған сияқты немесе дұрыс айналмай тұрған сияқты көрінуі мүмкін. Бұл құрылғы үшін қалыпты жағдай.
- 3) Айналдыру жылдамдығын орнатыңыз. Оның кірге сай келетініне жақсылап көз жеткізіңіз. Егер Айналдырмау циклын орнатсаңыз, тек су төгу циклы ғана жұмыс істейді.
- 4) Сумен ғана шайған кезде алдын ала жуу циклына ешбір жуғыш зат салмаңыз.
- 5) Бұл күнделікті пайдалануға арналған, жақсы жуу нәтижелеріне қол жеткізу үшін су мен қуаттың пайдаланылатын мөлшерін азайтатын бағдарлама.
- 6) Мақта мата, үнемді бағдарламасы. Бұл бағдарлама 60°C градуспен жуатын, 6.5 салмаққа арналған, қуат мөндері көрсетілген тақтайшадағы ақпарат негізінде ЕЕС 92/75 стандарттарына сай берілген бағдарлама. Жуу нәтижесін жақсарту және қуатты аз тұтыну үшін осы бағдарламаны орнатыңыз. Жуу бағдарламасының уақыты ұзарады.

Бағдарлама параметрлерінің сыйысымдылығы

Бағдарлама	Отжим	---	□	Выведение пяте н ¹⁾	Доп.полоскание ²⁾	Экономия времени ³⁾	Отсрочка старта
Хлопок	■		■	■	■	■	■
Хлопок + Предв. стирка	■		■	■	■	■	■
Очень тихая				■	■	■	■
Синтетика	■		■	■	■	■	■
Синтетика + Предв. стирка	■		■	■	■	■	■
Легкая глажка	■		■		■	■	■
Тонкие ткани	■		■	■	■	■	■
Шерсть/Шелк	■		■				■
Отжим/Слив	■	■					■
Полоскание	■		■		■		■
Шторы	■		■		■		■
Джинсы	■		■		■		■
Быстрая интенсив	■		■		■		■
20 мин - 3 кг	■						■
Супер Есо	■		■		■		■
Хлопок Есо	■		■	■	■	■ ⁴⁾	■

1) Дақ функциясы 40°C градустан төмен температурада жұмыс істемейді.

2) Егер Қосымша шаю функциясы орнатылса, құрылғы қосымша шаю циклдарын қосады. Шаю бағдарламасы үшін төмен жылдамдықпен айналдыру циклын орнатсаңыз, құрылғы баппен шаю және қысқа айналдыру циклын орындайды.

3) Егер қысқа цикл уақытын орнатсаңыз, кірдің мөлшерін азайтуды ұсынамыз. Құрылғыға кірді толтыра салуға болады, бірақ жуу нәтижесі төмендейді.

4) Бұл бағдарлама үшін Өте жылдам циклды ғана орнатуға болады.

6. ПАЙДАЛАНУ КӨЛЕМІ



Осы кестеде жалпылама орташа мәндер көрсетілген. Әр түрлі себептер деректердің өзгеруіне әкелуі мүмкін: кірдің мөлшері мен түрі, судың және қоршаған ортаның температурасы.



Бағдарлама басталған кезде бейнебетте кірдің ең көп мөлшеріне арналған бағдарламаның ұзақтығы көрсетіледі. Жуу циклы кезінде бағдарлама ұзақтығы автоматты түрде есептеледі және салынған кірдің салмағы кірдің ең көп мөлшерінен аз болса барынша азаяды (мысалы, Мақта мата 60 °C, кірдің ең көп мөлшері 6.5 кг болса, онда бағдарлама ұзақтығы 2 сағаттан асады; нақты салмақ 1 кг болса, бағдарлама ұзақтығы 1 сағатқа жетпейді). Құрылғы бағдарламаның нақты уақытын есептеп тұрғанда бейнебетте нүкте жыпылықтайды.

Бағдарламалар	Салмақ (кг)	Қуат тұтыну (кВт/сағ)	Суды пайдалану (литр)	Бағдарламаның болжалды ұзақтығы (минут)
Мақта мата 60 °C	6.5	1.15	62	166
Мақта мата, үнемді бағдарламасы ¹⁾ 60 °C	6.5	0.81	51	190
Мақта мата 40 °C	6.5	0.75	62	165
Синтетика 40 °C	3	0.45	45	110
Нәзік мата 40 °C	3	0.6	62	91
Жүн мата/Қолмен жуу 30 °C	2	0.25	50	58

¹⁾ 6.5 кг салмаққа арналған «Мақта мата, үнемді 60°C бағдарламасы» қуат мәндері көрсетілген тақтайшадағы ақпарат негізінде ЕЕС 92/75 стандарттарына сай берілген бағдарлама.

Сөндіру режимі (Вт)	Қосұлы режим (Вт)
0,05	0,05

Жоғарыда көрсетілген кестедегі ақпарат 2009/125/ЕО нұсқауын жүзеге асыру үшін ЕО Комиссиясының 1015/2010 ережесіне сай берілген.

7. ПАРАМЕТРЛЕР

7.1 Дыбыстық сигналдар

Дыбыстық сигналдар мына жағдайларда қосылады:

- Құрылғыны іске қосқанда.
- Құрылғыны сөндіргенде.
- Түймешіктерді басқанда.
- Бағдарлама аяқталғанда.
- Құрылғыда ақау бар кезде.

Дыбыстық сигналдарды **сөндіру/қосу** үшін Выведение пятен және Доп.полоскание түймешіктерін 6 секунд қатар басыңыз.



Егер дыбыстық сигналдарды сөндірсеңіз, олар құрылғыда ақау пайда болған кезде қосыла береді.

7.2 Бала қауіпсіздігінің құралы

Осы функцияның көмегімен балалар басқару панелімен ойнауға жол бермейсіз.

- Осы функцияны **іске қосу/ажырату** үшін Температура және Отжим

түймешіктерін  индикаторы **жанғанша/сөнгенше қатар басыңыз.**

Мына параметрді қосуға болады:

- Старт/Пауза түймешігін басқаннан кейін: функциялар мен бағдарлама тетігі бұғатталады.
- Старт/Пауза түймешігін баспай тұрып: құрылғы іске қосылмайды.

7.3 Тұрақты қосымша шаю

Осы функцияның көмегімен жаңа бағдарлама орнатқан кезде қосымша шаю циклі тұрақты орнатылып тұрады.

8. ФУНКЦИЯЛАР

8.1 Бағдарлама түймешесі

Бағдарламаны орнату үшін осы тетікті бұраңыз. Тиісті бағдарламаның индикаторы жанады.

8.2 Старт/Пауза

Бағдарламаны бастау немесе кідірту үшін Старт/Пауза түймешігін басыңыз.

8.3 Отсрочка старта

Осы параметрдің көмегімен бағдарламаны 30 минуттан 20 сағатқа дейін кешіктіріп бастауға болады.

Бейнебетте тиісті индикатор және кешіктіру уақыты пайда болады.

8.4 Экономия времени

Осы функция арқылы бағдарламаның уақытын азайтуға болады.

- Күнделікті ластанатын киімдер үшін «Қысқартылған уақыт» функциясын осы түймешікті бір басып орнатыңыз.
- Ешбір кірлмеген кір үшін «Өте жылдам» функциясын осы түймешікті екі рет басып орнатыңыз.



Кей бағдарламаларда екі функцияның тек біреуін ғана орнатуға болады.

- Осы функцияны **іске қосу/ажырату** үшін Экономия времени және Отсрочка старта түймешіктерін Доп.полоскание **индикаторы жанғанша/сөнгенше қатар басыңыз.**

8.5 Доп.полоскание

Осы параметрдің көмегімен жуу бағдарламасына бірнеше шаю циклын қосуға болады.


Бұл функцияны жуғыш заттарға аллергиясы бар адамдар үшін және суы тым тұщы жерлерде қолданыңыз.

Тиісті индикатор жанады.

8.6 Выведение пятен

Бағдарламаға дақты кетіру циклін қосу үшін осы функцияны орнатыңыз.

Дағы оңай кетпейтін кірлерді жуу үшін осы функцияны қолданыңыз.

Осы функцияны орнатқан кезде, дақ кетіргішті  бөлігіне салыңыз.



Бұл функция бағдарламаның уақытын ұзартады. Бұл функция 40 °C градустан төмен температурада жұмыс істемейді.

8.7 Отжим

Осы функцияның көмегімен әдепкі айналдыру жылдамдығын азайтуға болады.

Бейнебетте орнатылған жылдамдықтың индикаторы көрсетіледі.

Қосымша айналдыру параметрлері: Айналдырмау

- Барлық айналдыру циклдарын алу үшін осы параметрді орнатыңыз.
- Бұл параметрді өте нәзік маталар үшін орнатыңыз.
- Кей жуу бағдарламаларында шаю циклы көп су пайдаланады.
- Бейнебетте — — — индикаторы пайда болады.

Шаюды кідірту

- Кірлер мыжылып қалмас үшін осы параметрді орнатыңыз.
- Жуу бағдарламасы аяқталғанда барабан ішінде су тұрады. Кір мыжылып қалмас үшін барабан мезгіл-мезгіл айналып тұрады.

- Есік құлыпталып тұрады. Есікті ашу үшін суды төгу керек.
- Бейнебетте индикаторы пайда болады.



Суды төгу үшін "Бағдарламаның соңы" тарауын қараңыз.

8.8 Температура

Әдепкі температураны өзгерту үшін осы параметрді орнатыңыз.

— — индикаторы = суық су.

Бейнебетте орнатылған температура көрсетіледі.

9. БІРІНШІ ҚОЛДАҢҒАНҒА ДЕЙІН

1. Жуу циклына арналған бөлікке шамалы жуғыш зат салыңыз.
2. Мақта матаға арналған бағдарламаны орнатып, ең жоғары температураға қойып ешбір кір салмай жуыңыз.

Бұл цикл барабан мен машинаның ішінде бар болуы мүмкін кірлердің барлығын кетіреді.

10. ӘРКҮНДІК ҚОЛДАНУ

10.1 Құрылғыны іске қосу

1. Су құятын шүмекті ашыңыз.
2. Ашаны розеткаға қосыңыз.
3. Құрылғыны іске қосу үшін Auto Off түймешігін басыңыз.

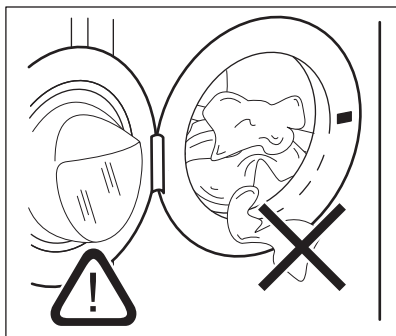
Қысқа дыбыстық сигнал естіледі.

10.2 Кірді салу

1. Құрылғының есігін ашыңыз
2. Кірді барабанға бір-бірден салыңыз.
3. Кірлерді құрылғыға салар алдында сілкілеңіз.

Барабанға тым көп кір салынбағанына көз жеткізіңіз.

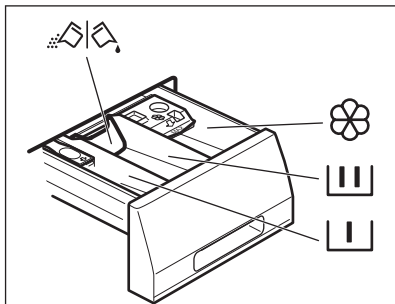
4. Есікті жабыңыз.








**САҚТАНДЫРУ ТУРАЛЫ
ЕСКЕРТУ!**

Тығыздағыш пен есіктің арасына ешбір кір қыстырылып қалмағанына көз жеткізіңіз. Су ағуы немесе кірге нұқсан келуі мүмкін.

10.3 Жуғыш зат пен үстемелерді салу

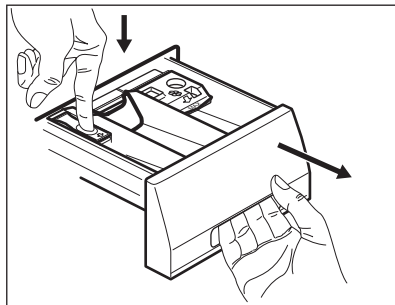


-  Алдын ала жуу циклына, жібіту бағдарламасына немесе дақ кетіргішке арналған қорапша.
-  Жуу циклына арналған бөлік.
-  Сұйық үстемелерге арналған бөлік (мата жұмсартқыш, крахмал).
- MAX** Сұйық үстемелердің мөлшеріне арналған ең жоғары деңгей.
-  Ұнтақ немесе сұйық жуғыш затқа арналған белгіш.

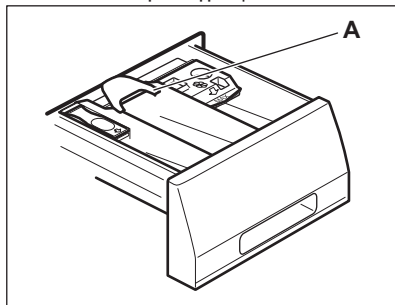
 Жуғыш заттардың орамында көрсетілетін нұсқауларды әрқашан орындаңыз.

10.4 Белгіштің орнын тексеріңіз

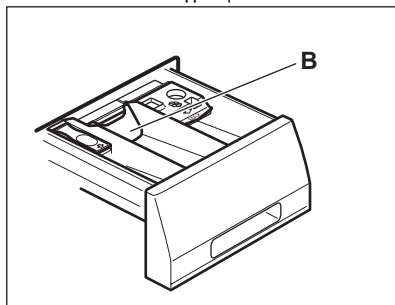
1. Жуғыш зат үлестіргішті тоқтап қалғанша сыртқа қарай тартыңыз.
2. Үлестіргішті алу үшін тетігін төмен басыңыз.



3. Ұнтақ жуғыш затты қолдану үшін белгішті жоғары бұраңыз.



4. Сұйық жуғыш затты қолдану үшін белгішті төмен бұраңыз.



**Бөлгіш ТӨМЕН қалыпта тұрған кезде:**

- Қоймалжың немесе қою сұйық жуғыш заттарды қолданбаңыз.
 - Сұйық жуғыш затты бөлгіште көрсетілген межеден асырмаңыз.
 - Алдын ала жуу циклын орнатпаңыз.
 - Кешіктіріп бастау функциясын орнатпаңыз.
5. Жуғыш зат пен мата жұмсартқышты өлшеп алыңыз.
 6. Жуғыш зат үлестіргішін абайлап жабыңыз.

Үлестіргішті жапқан кезде бөлгіштің ешбір бөгет жасамайтынына көз жеткізіңіз.

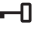
10.5 Бағдарламаны орнату

1. Бағдарлама тетігін бұрап, жуу бағдарламасын орнатыңыз:
 - Тиісті бағдарламаның индикаторы жанады.
 - Старт/Пауза индикаторы жыпылықтайды.
 - Бейнебетте төмендегілер көрсетіледі: әдепкі температура, айналдыру жылдамдығы, бағдарлама циклдарының индикаторлары және бағдарламаның ұзақтығы.
2. Қажет болса, температураны, айналдыру жылдамдығын, циклдың ұзақтығын өзгертіңіз немесе қолжетімді параметрлерді қосыңыз. Параметрді қосқан кезде орнатылған параметрдің индикаторы жанады.



Егер қате орнатып қойсаңыз, бейнебетте **Err** жазуы пайда болады.

10.6 Кешіктіріп бастау функциясы жоқ бағдарламаны бастау

Бағдарламаны бастау үшін Старт/Пауза түймешігін басыңыз. Тиісті индикаторы жыпылықтауын тоқтатып, жанған қалпы тұрады. Бейнебетте орындалып тұрған цикл индикаторы жыпылықтай бастайды. Бағдарлама басталады, есік бұғатталады. Бейнебетте  индикаторы пайда болады.



Құрылғыға су құйылған кезде су төгетін сорғы шамалы уақыт жұмыс істейді.

10.7 Құрылғының жұмысы

Бағдарлама басталғаннан кейін шамамен 15 минуттан кейін:

- Барынша аз уақыт ішінде тамаша нәтижеге қол жеткізу үшін құрылғы цикл уақытын барабанға салынған кірге қарай отырып, автоматты түрде реттейді.
- Бейнебетте жаңа уақыт мәні көрсетіледі.

10.8 Кешіктіріп бастау функциясы бар бағдарламаны бастау

1. Бейнебетте кешіктірілетін минут немесе сағат мәндері көрсетілгенше Отсрочка старта түймешігін қайта-қайта басыңыз. Тиісті индикатор жанады.
2. Старт/Пауза түймешігін басыңыз. Құрылғы кешіктіріп бастау функциясының кері санағын бастайды. Кері санақ аяқталған кезде, бағдарлама автоматты түрде басталады.



Құрылғыны іске қосу үшін Старт/Пауза түймешігін баспай тұрып, орнатылған кешіктіріп бастау функциясын біржола тоқтатуға немесе өзгертуге болады.

10.9 «Кешіктіріп бастау» функциясын болдырмау

Кешіктіріп бастау функциясын болдырмау үшін:

1. Құрылғыны кідірту үшін Старт/Пауза түймешігін басыңыз. Тиісті индикатор жыпылықтайды.
2. Отсрочка старта түймешігін бейнебетте пайда болғанша қайта-қайта басыңыз.
3. Бағдарламаны дереу бастау үшін Старт/Пауза түймешігін қайта басыңыз.

10.10 Бағдарламаны кідірту және функцияны өзгерту

Кей функцияларды ғана басталмай тұрып өзгертуге болады.

1. Старт/Пауза түймешігін басыңыз. Тиісті индикатор жыпылықтайды.
2. Орнатылған функцияны өзгертіңіз.
3. Старт/Пауза түймешігін қайта басыңыз.

Бағдарлама жалғасады.

10.11 Бағдарламаны болдырмау

1. Бағдарламаны біржола тоқтатып құрылғыны сөндіру үшін Auto Off түймешігін басыңыз.
2. Құрылғыны іске қосу үшін Auto Off түймешігін қайта басыңыз.

Енді жаңа жуу бағдарламасын орнатуға болады.



Жаңа бағдарламаны бастау алдында құрылғының суы төгіледі. Жуғыш зат үлестіргіште жуғыш заттың бар екеніне көз жеткізіңіз, егер жоқ болса қайтадан толтырыңыз.

10.12 Бағдарлама жұмыс істеп тұрғанда есікті ашу



САҚТАНДЫРУ ТУРАЛЫ ЕСКЕРТУ!

Егер барабан ішіндегі судың температурасы немесе деңгейі тым жоғары болса, есік

құлпының индикаторы көрсетілген қалпы тұрады және есікті аша алмайсыз.

Есікті ашу үшін төмендегі әрекетті орындаңыз:

1. Құрылғыны сөндіру үшін Auto Off түймешігін бірнеше секунд басыңыз.
2. Бірнеше минут күте тұрыңыз да, содан кейін құрылғының есігін абайлап ашыңыз.
3. Құрылғы есігін жабыңыз.
4. Құрылғыны іске қосыңыз да, бағдарламаны қайта орнатыңыз.

10.13 Кешіктіріп бастау жұмыс істеп тұрғанда есікті ашу

Кешіктіріп бастау функциясы жұмыс істеп тұрғанда, құрылғының есігі құлыпталып тұрады.

Құрылғының есігін ашу үшін:

1. Старт/Пауза түймешігін басыңыз.

Дисплейдегі есік бұғаттаулы индикаторы сөнеді.

2. Құрылғының есігін ашыңыз.
3. Есікті жауып, Старт/Пауза түймешігін басыңыз.

Кешіктіріп бастау функциясы жалғасады.

10.14 Циклдың соңы

Бағдарлама аяқталғанда құрылғы автоматты түрде тоқтайды. Дыбыстық сигналдар естіледі (егер қосылып тұрса).

Дисплейде жанады және есік бұғатының индикаторы сөнеді.

Старт/Пауза түймешігінің индикаторы сөнеді.

1. Құрылғыны сөндіру үшін Auto Off түймешігін басыңыз.

Бағдарлама аяқталғаннан кейін бес минут өткеннен кейін, қуат үнемдеу функциясы құрылғыны автоматты түрде сөндіреді.




Құрылғыны қайта іске қосқанда, бейнебетте соңғы орнатылған бағдарламаның аяқталуы көрсетіледі. Жаңа циклді орнату үшін бағдарлама тетігін бұраңыз.

2. Құрылғыдан кірді алыңыз.
3. Барабанның бос екеніне көз жеткізіңіз.
4. Зең және иіс пайда болмас үшін есікті сәл ашып қойыңыз
5. Судың шүмегің жабыңыз.

10.15 Цикл аяқталғаннан кейін суды төгу

Жуу бағдарламасы аяқталды, бірақ барабанда су тұр:

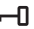
Кір мыжылып қалмас үшін барабан мезгіл-мезгіл айналып тұрады.

Есік бұғаттаулы  индикаторы жанып тұр. Есік құлыпталып тұрады.

Есікті ашу үшін суды төгу керек:

1. Қажет болса, айналдыру жылдамдығын азайтыңыз.
2. Старт/Пауза түймешігін басыңыз.

Құрылғы суды төгеді де, айналдыру кезеңін орындайды.

3. Бағдарлама аяқталып, есік бұғаттаулы индикаторы  көрінбей кеткенде есікті ашуға болады.
4. Құрылғыны сөндіру үшін Auto Off түймешігін бірнеше секунд басыңыз.



Құрылғы шамамен 18 сағаттан кейін суды автоматты түрде төгеді және айналдырады.

10.16 AUTO OFF функциясы

AUTO OFF параметрі қуатты аз қолдану үшін келесі жағдайларда құрылғыны автоматты түрде сөндіреді:

- Старт/Пауза түймешігін басар алдында құрылғы 5 минут қолданылмай тұрса. Құрылғыны қайта іске қосу үшін Auto Off түймешігін басыңыз.
- Жуу бағдарламасы аяқталғаннан кейін 5 минут өткен соң Құрылғыны қайта іске қосу үшін Auto Off түймешігін басыңыз. Бейнебетте соңғы орнатылған бағдарламаның соңы көрсетіледі. Жаңа циклді орнату үшін бағдарлама тетігін бұраңыз.

11. АҚЫЛ-КЕҢЕС



НАЗАРЫҢЫЗДА БОЛСЫН!

Қауіпсіздік тарауларын қараңыз.

11.1 Кір салу

- Кірді былай сұрыптаңыз: ақ, түрлі-түсті, синтетика, нәзік және жүн мата.
- Кірдің затбелгісіндегі жуу нұсқауларын орындаңыз.
- Ақ және түрлі-түсті заттарды бірге жумаңыз.

- Кейбір түрлі-түсті заттарды алғаш жуғанда бояуы шығуы мүмкін. Оларды алғаш жуғанда бөлек жууға кеңес береміз.
- Жастық қаптарының түймесін салып, тартпаларды тартып жауып, ілгектер мен батырма түймешіктерді салыңыз. Белбеулерді байлаңыз.
- Қалталарды босатып, оралған заттарды ашыңыз.
- Көп қабатты матадан жасалған, жүн матадан жасалған немесе сурет

- салынған киімдердің астарын сыртына аударыңыз.
- Қатты дақтарды кетіріңіз.
- Өте кір дақтарды арнайы жуғыш затпен жуыңыз.
- Перделерді абайлап жуыңыз. Ілгектерін алыңыз немесе перделерді кір жуатын торға немесе жастықтың тысына салыңыз.
- Шашақтары бар немесе кесілген жерлері бар заттарды құрылғыда жумаңыз. Кішкене заттарды жуу үшін (мысалы, сым өткізілген төс тартқыш, белдіктер, колготкилер, т.с.с.) кір жууға арналған торды пайдаланыңыз.
- Кір өте аз салынса, айналдыру циклі кезінде теңгерімді сақтауға қатысты мәселе орын алуы мүмкін. Бұндай жағдай орын алса, барабандағы кірді қолмен таратып, қайта айналдыра бастаңыз.

11.2 Оңай кетпейтін дақтар

Кейбір дақтарды кетіру үшін су мен жуғыш зат жеткіліксіз болады.

Бұндай дақтарды кірді құрылғыға салмай тұрып тазалауды ұсынамыз.

Дақ кетіретін арнайы құралдар болады. Дақ пен матаның түріне сай келетін арнайы дақ кетіргішті қолданыңыз.

11.3 Жуғыш заттар мен үстемелер

- Кір жуғыш машиналарға арналған жуғыш заттар мен үстемелерді ғана қолданыңыз:
 - матаның барлық түрлеріне арналған ұнтақ жуғыштар,
 - нәзік мата (ең көбі 40 °C) мен жүн тоқымаларға арналған ұнтақ жуғыштар,
 - матаның барлық түрлеріне не тек жүн матаға арналған, төмен температурада жуатын бағдарламаларға (ең көбі 60 °C) арналған сұйық жуғыш заттар.

- Әр түрлі жуғыш заттарды араластырмаңыз.
- Қоршаған ортаға зиян келтірмеу үшін жуғыш затты қажетті мөлшерден артық пайдаланбаңыз.
- Осы заттардың орамында көрсетілетін нұсқауларды орындаңыз.
- Матаның түріне және түсіне, бағдарламаның температурасы мен кірдің деңгейіне сай келетін құралдарды қолданыңыз.
- Егер құрылғының жуғыш зат үлестіргішінде мөлшерлегіш құрал (жуғыш зат өндірушісі қамтамасыз етеді) болмаса, мөлшерлегіш шарикті қолданыңыз.

11.4 Қоршаған ортаға қатысты ескерім

- Қалыпты кірлеген кірді алдын ала жуу циклі жоқ бағдарламаны қолданып жуыңыз.
- Жуу бағдарламасын кірді әрқашан неғұрлым көп салғаннан кейін бастаңыз.
- Төмен температурада жуатын бағдарламаны таңдаған кезде, қажет болса дақ кетіргішті қолданыңыз.
- Жуғыш затты дұрыс мөлшерде қолдану үшін, жергілікті су жүйесіндегі судың кермектігін тексеріңіз

11.5 Су кермектігі

Сіз тұратын жердегі су өте кермек немесе орташа кермек болса, кір жуғыш машинада су жұмсартқышты қолдануды ұсынамыз. Суы тұщы жерлерде су жұмсартқышты қолдану қажет емес.

Жергілікті жердегі судың кермектігін білу үшін су жүйесін басқару мекемесіне хабарласыңыз.

Су жұмсартқышты дұрыс мөлшерлеп пайдаланыңыз. Бұйымның орамында көрсетілетін нұсқауларды орындаңыз.

12. КҮТУ МЕНЕН ТАЗАЛАУ



НАЗАРЫҢЫЗДА БОЛСЫН!

Қауіпсіздік тарауларын
қараңыз.

12.1 Сыртын тазалау

Құрылғыны сабын мен жылы суды
ғана қолданып тазалаңыз. Барлық
беттерін әбден құрғатыңыз.



САҚТАНДЫРУ ТУРАЛЫ ЕСКЕРТУ!

Спирт, еріткіш немесе
химиялық заттарды
қолданбаңыз.

12.2 Қақты тазалау

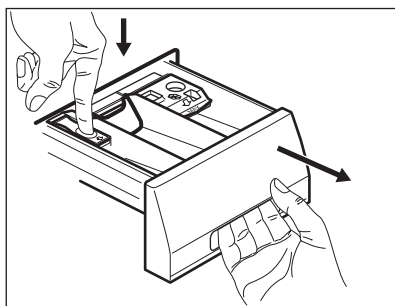
Сіз тұратын жердегі су өте кермек
немесе орташа кермек болса, кір
жуғыш машинаға арналған қақ
тазалайтын құралды қолдануды
ұсынамыз.

Барабанның ішін мезгіл-мезгіл
тексеріп, әк және тот бөлшектерінің
жоқ екеніне көз жеткізіңіз.

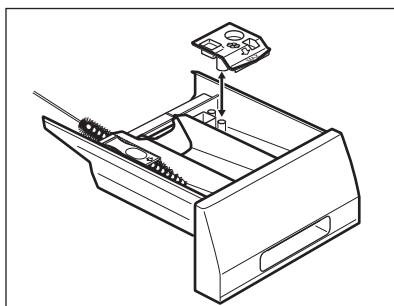
Тот бөлшектерін тазалау үшін кір
жуғыш машиналарға арналған арнайы
құралдарды ғана пайдаланыңыз. Бұны
кір жумай тұрғанда орындаңыз.

12.5 Жуғыш зат үлестіргішін тазалау

1.



2.



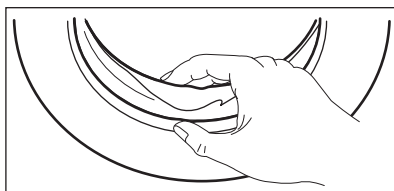
Бұйымның орамында
көрсетілетін нұсқауларды
әрқашан орындаңыз.

12.3 Тазалап жуу

Төмен температура бағдарламаларын
қолданғанда барабанда шамалы
жуғыш зат қалып қоюы мүмкін.
Құрылғыға күтім көрсету үшін
уақытылы жуыңыз. Ол үшін:

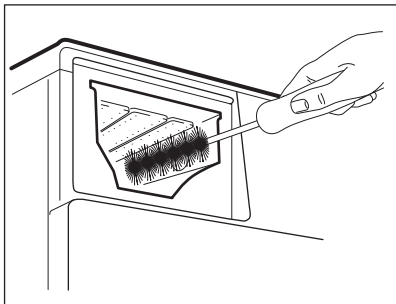
- Барабаннан кірді алыңыз.
- Мақта мата жууға арналған
бағдарламаны, шамалы жуғыш зат
салып ең жоғары температураға
қойып орнатыңыз.

12.4 Есік тығыздағышы

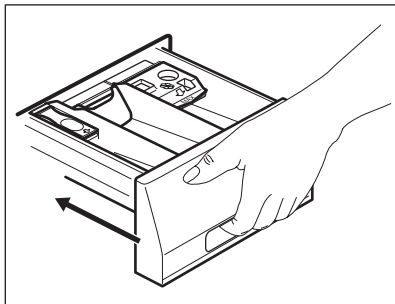


Тығыздағышты мезгіл-мезгіл тексеріп,
ішіндегі заттардың барлығын алыңыз.

3.



4.



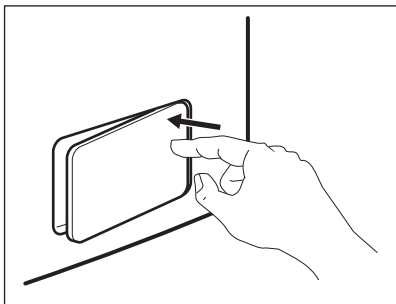
12.6 Су төгетін түтіктегі сүзгіні тазалау



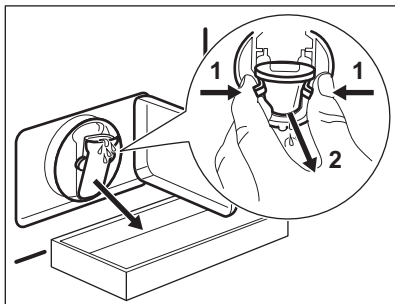
НАЗАРЫҢЫЗДА БОЛСЫН!

Құрылғыдағы су ыстық болса су төгу жүйесіндегі сүзгіні тазаламаңыз.

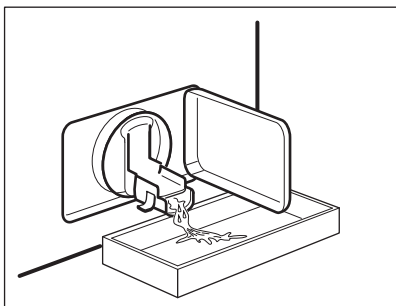
1.



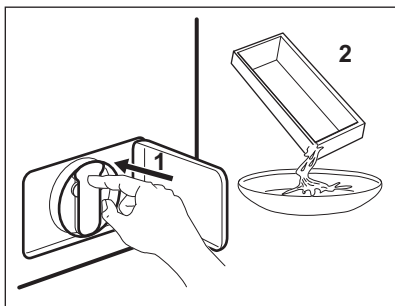
2.



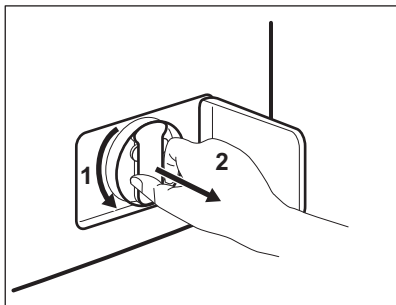
3.



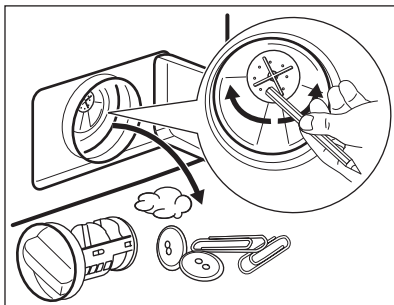
4.



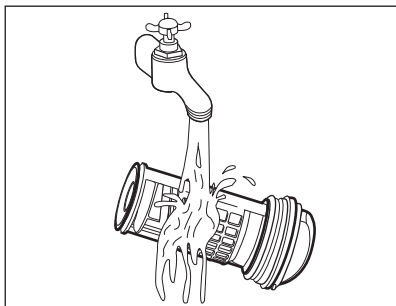
5.



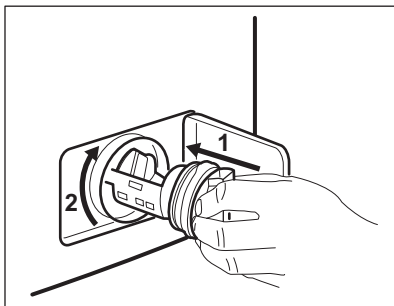
6.



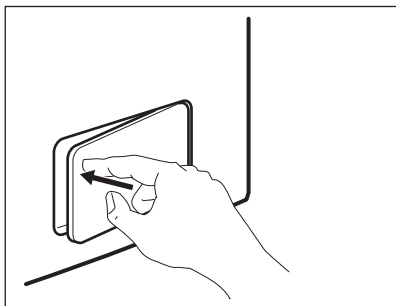
7.



8.

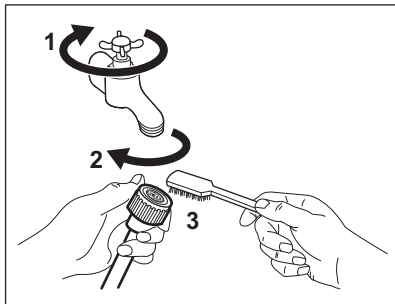


9.

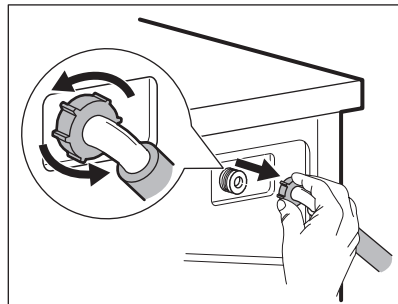


12.7 Су құятын түтіктің және клапанның сүзгісін тазалау

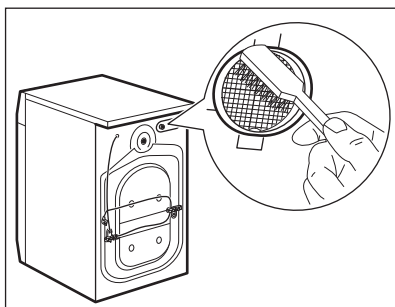
1.



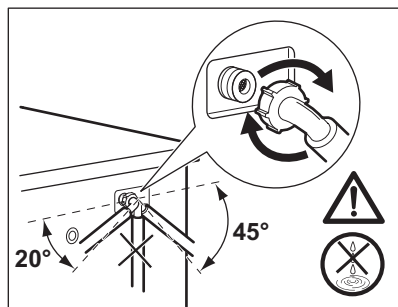
2.



3.



4.



12.8 Суды тосын жағдайда төгу

Ақаулыққа байланысты құрылғы суды төге алмайды.

Бұндай жағдай орын алса, 'Су төгетін сүзгіні тазалау' тарауындағы (1) бастап (9) дейінгі қадамдарды орындаңыз. Қажет болса, сорғыны тазалаңыз.

Суды төтенше жағдайда төгетін тәсілмен төккеннен кейін, су төгетін жүйені қайта іске қосу керек:

1. Суды төтенше жағдайда төгетін тәсілмен төккеннен кейін, су төгетін жүйені қайта іске қосу керек: Жуғыш зат үлестіргіштің негізгі жуу циклына арналған бөлігіне 2 литр су құйыңыз.
2. Суды төгу үшін бағдарламаны бастаңыз.

12.9 Мұздап кетуден сақтау

Құрылғы температурасы 0° градустан төмен түсетін жерге орнатылса, су құятын түтіктегі және су төгетін сорғыдағы қалдық суды төгіңіз.

1. Ашаны розеткадан суырып алыңыз.
2. Судың шүмегін жабыңыз.
3. Су құятын түтіктің екі ұшын ыдысқа салып, түтіктегі суды ағызыңыз.
4. Су төгетін сорғыны босатыңыз. Суды төтенше жағдайда төгу қадамдарын қараңыз.
5. Су төгетін сорғы босаған кезде, су құятын түтікті қайта орнына қойыңыз.

**НАЗАРЫҢЫЗДА
БОЛСЫН!**

Құрылғыны қайта іске қолданар алдында температураның 0 °C градустан жоғары екеніне көз жеткізіңіз. Төмен температураға байланысты орын алған ақауларға өндіруші жауапкершілік көтермейді.

13. АҚАУЛЫҚТЫ ТҮЗЕТУ

**НАЗАРЫҢЫЗДА
БОЛСЫН!**

Қауіпсіздік тарауларын қараңыз.

13.1 Кіріспе

Құрылғы жұмыс істей бастамайды немесе жұмыс істеп тұрып тоқтап қалады.

Алдымен ақаулықты түзету жолын іздеңіз (кестеге қараңыз). Әйтпесе қызмет көрсету орталығына хабарласыңыз.

Кейбір ақаулықтарда дыбыстық сигналдар қосылады және бейнебетте ескерту коды пайда болады:

- **E10** - Құрылғыға су дұрыс құйылмай тұр.

- **E20** - Құрылғының суы төгілмей тұр.
- **E40** - Құрылғының есігі ашық немесе дұрыс жабылмаған. Есікті тексеріңіз!
- **E40** - Электр желісі тұрақты емес. Электр желісі тұрақтанғанша күтіңіз.
- **EFO** - Тасқынға қарсы құрал қосұлы. Құрылғыны ажыратыңыз да, судың шүмегін жабыңыз. Уәкілетті қызмет көрсету орталығына хабарласыңыз.

**НАЗАРЫҢЫЗДА
БОЛСЫН!**

Тексеріп көру алдында құрылғыны тоқтан ажыратыңыз.

13.2 Ықтимал ақаулықтар

Ақаулық	Ықтимал шешімі
Бағдарлама басталмай тұр.	Ашаның розеткаға қосылғанына көз жеткізіңіз.
	Құрылғы есігінің жабық тұрғанына көз жеткізіңіз.
	Сақтандырғыш қорабындағы сақтандырғышқа зақым келмегеніне көз жеткізіңіз.
	Бастау/Үзіліс түймешігінің басылғанына көз жеткізіңіз.
	Егер кешіктіріп бастау функциясы орнатылып тұрса, оны ажыратыңыз не кері санақ аяқталғанша күтіңіз.

Ақаулық	Ықтимал шешімі
	Егер Бала қауіпсіздігінің құралы қосұлы тұрса, оны ажыратыңыз.
Құрылғыға су дұрыс құйылмай тұр.	Су шүмегінің ашық тұрғанына көз жеткізіңіз.
	Сумен жабдықтау жүйесіндегі судың қысымының өте төмен емес екеніне көз жеткізіңіз. Бұл ақпаратты жергілікті су ресурстары мекемесіне хабарласып алыңыз.
	Су шүмегінің бітеліп қалмағанына көз жеткізіңіз.
	Су құятын түтіктің сүзгісі мен клапанның сүзгілерінің бітеліп қалмағанына көз жеткізіңіз. "Күту менен тазалау" тарауын қараңыз.
	Су құятын түтіктің бұратылып немесе майысып қалмағанына көз жеткізіңіз.
	Су құятын түтіктің дұрыс орнатылғанын көз жеткізіңіз.
Құрылғыға су құйылмайды және дереу төгіледі.	Су төгетін түтіктің дұрыс орнатылғанына көз жеткізіңіз. Түтік өте төмен болуы мүмкін.
Құрылғы суы сарқылмай тұр.	Раковина түтікшесінің бітеліп қалмағанына көз жеткізіңіз.
	Су төгетін түтіктің бұратылып немесе майысып қалмағанына көз жеткізіңіз.
	Су төгетін түтік сүзгісінің бітеліп қалмағанына көз жеткізіңіз. Қажет болса сүзгіні тазалаңыз. "Күту менен тазалау" тарауын қараңыз.
	Су төгетін түтіктің дұрыс қосылғанына көз жеткізіңіз.
	Егер су төгетін циклы жоқ бағдарлама орнатылып тұрса, су төгу бағдарламасын орнатыңыз.
	Аяқталғанда барабан ішінде су қалатын функцияны таңдасаңыз, су төгу бағдарламасын орнатыңыз.
Айналдыру циклы жұмыс істемейді немесе жуу циклы әдеттегіден ұзаққа созылады.	Айналдыру бағдарламасын орнатыңыз.
	Су төгетін түтік сүзгісінің бітеліп қалмағанына көз жеткізіңіз. Қажет болса сүзгіні тазалаңыз. "Күту менен тазалау" тарауын қараңыз.

Ақаулық	Ықтимал шешімі
	Бұндай жағдай орын алса, барабандағы кірді қолмен таратып, айналдыру циклін қайта бастаңыз. Бұл мәселе теңгерімге байланысты болуы мүмкін.
Еденге су аққан.	Су түтіктерінің жалғастырғыштарының берік екеніне және су ағып тұрмағанына көз жеткізіңіз.
	Су төгетін түтіктің еш жерінің бүлінбегеніне көз жеткізіңіз.
	Дұрыс жуғыш заттың дұрыс мөлшерде пайдаланылғанына көз жеткізіңіз.
Құрылғының есігін аша алмадыңыз.	Жуу бағдарламасының аяқталғанына көз жеткізіңіз.
	Барабанның ішінде су бар болса, су төгу немесе айналдыру бағдарламасын орнатыңыз.
Құрылғыдан тосын шуыл шығады.	Құрылғы деңгейінің дұрыс реттелгеніне көз жеткізіңіз. "Орнату" тарауын қараңыз.
	Орам материалдарының және/немесе тасымал болттарының алынғанына көз жеткізіңіз. "Орнату" тарауын қараңыз.
	Барабанға көбірек кір қосып салыңыз. Кір тым аз салынған болуы мүмкін.
Цикл көрсетілген уақыттан қысқарақ.	Құрылғы кірдің салмағына қарай жаңа уақытты есептейді. "Пайдалану көлемі" тарауын қараңыз.
Цикл көрсетілген уақыттан ұзағырақ.	Теңгерімі жоқ кір уақытты ұзартады. Бұл құрылғы үшін қалыпты жағдай.
Жуу нәтижелері қанағаттанарлық емес.	Жуғыш заттың мөлшерін көбейтіңіз немесе басқа жуғыш затты пайдаланыңыз.
	Оңай жуылмайтын дақтарды арнайы жуғыш заттарды пайдаланып, кір жумай тұрып тазалаңыз.
	Температураның дұрыс орнатылғанына көз жеткізіңіз.
	Кірдің салмағын азайтыңыз.
Функцияны орната алмадыңыз.	Қажет сенсорлық түймешік(тер)дің ғана басылғанына көз жеткізіңіз.

Тексеріп болғаннан кейін құрылғыны іске қосыңыз. Бағдарлама үзілген жерінен бастап жалғасады.



Ақаулық қайта орын алса, уәкілетті қызмет көрсету орталығына хабарласыңыз. Бейнебетте басқа ақаулық кодтары көрсетілсе. Құрылғыны сөндіріңіз де, іске қосыңыз. Ақаулық жалғаса берсе, уәкілетті қызмет көрсету орталығына хабарласыңыз.

14. ТЕХНИКАЛЫҚ СИПАТТАМА

Өлшемі	Ені / Биіктігі / Тереңдігі/ Жалпы тереңдігі	600 мм/ 850 мм/ 450 мм/ 487 мм
Электртоғына қосу	Кернеу Жалпы қуат Сақтандырғыш Жиілік	230 В 2000 Вт 10 А 50 Гц
Төмен кернеумен жұмыс істейтін және ылғалға қарсы қорғалмаған жерлерден басқа жерлердің барлығы қатты заттар және ылғалдың кіруіне жол бермейтін қорғаныс қабатымен қорғалған		IPX4
Құйылатын судың қысымы	Ең азы Ең көбі	0,5 бар (0,05 МПа) 8 бар (0,8 МПа)
Құйылатын су ¹⁾		Суық су
Ең үлкен салмақ	Мақта мата	6.5 кг
Қуат тиімділігі санаты		A+++
Айналдыру жылдамдығы	Ең көбі	1200 мин/айн

¹⁾ Су құятын түтікті 3/4"бұрандалы су шүмегіне қосыңыз.

15. ҚОРШАҒАН ОРТАҒА ҚАТЫСТЫ АҚПАРАТ.

 белгішесі салынған орам материалдарын қайта өңдеуге тапсырыңыз. Орам материалдарын қайта өңделетін қалдыққа арналған жәшікке тастаңыз. Қоршаған орта мен адам денсаулығын сақтауға және электр, электроника құрылғыларын өңдеуден өткізуге көмектесіңіз. Таңба  салынған құрылғыларды тұрмыстық қоқыстармен бірге тастамаңыз. Құрылғыны жергілікті қайта өңдеуден өткізу мекемесіне қайтарыңыз немесе жергілікті әкімшілік мекемеге хабарласыңыз.

СОДЕРЖАНИЕ

1. СВЕДЕНИЯ ПО ТЕХНИКЕ БЕЗОПАСНОСТИ.....	29
2. УКАЗАНИЯ ПО БЕЗОПАСНОСТИ.....	30
3. ОПИСАНИЕ ИЗДЕЛИЯ.....	32
4. ПАНЕЛЬ УПРАВЛЕНИЯ.....	33
5. ПРОГРАММЫ	35
6. ПОКАЗАТЕЛИ ПОТРЕБЛЕНИЯ.....	38
7. ПАРАМЕТРЫ.....	39
8. РЕЖИМЫ.....	40
9. ПЕРЕД ПЕРВЫМ ИСПОЛЬЗОВАНИЕМ.....	41
10. ЕЖЕДНЕВНОЕ ИСПОЛЬЗОВАНИЕ.....	41
11. ПОЛЕЗНЫЕ СОВЕТЫ.....	45
12. УХОД И ОЧИСТКА.....	47
13. ПОИСК И УСТРАНЕНИЕ НЕИСПРАВНОСТЕЙ.....	51
14. ТЕХНИЧЕСКИЕ ДАННЫЕ.....	53

ДЛЯ ИДЕАЛЬНЫХ РЕЗУЛЬТАТОВ

Благодарим Вас за выбор данного изделия AEG. Оно будет безупречно служить Вам долгие годы – ведь мы создали его, призвав на помощь инновационные технологии, которые помогают облегчить жизнь и реализуют функции, которых не найдешь в обычных приборах. Потратьте несколько минут на чтение, чтобы получить от своей покупки максимум пользы.

На нашем веб-сайте Вы сможете:



Найти рекомендации по использованию изделий, руководства по эксплуатации, мастер устранения неисправностей, информацию о техническом обслуживании:

www.aeg.com



Зарегистрировать свое изделие для улучшения обслуживания:

www.registreaeg.com



Приобрести дополнительные принадлежности, расходные материалы и фирменные запасные части для своего прибора:

www.aeg.com/shop

ПОДДЕРЖКА ПОТРЕБИТЕЛЕЙ И СЕРВИСНОЕ ОБСЛУЖИВАНИЕ

Мы рекомендуем использовать оригинальные запчасти.

При обращении в сервис-центр следует иметь под рукой следующую информацию: модель, код изделия (PNC), серийный номер.

Данная информация находится на табличке с техническими данными.



Внимание / Важные сведения по технике безопасности.



Общая информация и рекомендации



Информация по охране окружающей среды

Право на изменения сохраняется.

1. ⚠ СВЕДЕНИЯ ПО ТЕХНИКЕ БЕЗОПАСНОСТИ

Перед установкой и эксплуатацией прибора внимательно ознакомьтесь с приложенным руководством. Производитель не несет ответственность за травмы и повреждения, полученные/вызванные неправильной установкой и эксплуатацией. Позаботьтесь о том, чтобы данное руководство было у Вас под рукой на протяжении всего срока службы прибора.

1.1 Безопасность детей и лиц с ограниченными возможностями

- Данный прибор может эксплуатироваться детьми старше 8 лет и лицами с ограниченными физическими, сенсорными или умственными способностями и с недостаточным опытом или знаниями только при условии нахождения под присмотром лица, отвечающего за их безопасность, или после получения соответствующих инструкций, позволяющих им безопасно эксплуатировать электроприбор и дающих им представление об опасности, сопряженной с его эксплуатацией.
- Не позволяйте детям играть с прибором.
- Храните все упаковочные материалы вне досягаемости детей.
- Храните все средства для стирки вне досягаемости детей.
- Не подпускайте детей и домашних животных к прибору, когда его дверца открыта.
- Очистка и доступное пользователю техническое обслуживание не должно производиться детьми без присмотра.

1.2 Общие правила техники безопасности

- Не изменяйте параметры данного прибора.

- Соблюдайте максимально допустимую загрузку в 6.5 кг (см. Главу «Таблица программ»).
- Рабочее давление воды (минимальное и максимальное) должно находиться в пределах 0,5 бар (0,05 МПа) и 8 бар (0,8 МПа).
- Вентиляционные отверстия в днище (если они предусмотрены конструкцией) не должны перекрываться ковровым покрытием.
- При подключении прибора к водопроводу должны использоваться новые поставляемые с ним комплекты шлангов. Использовать старые комплекты шлангов нельзя.
- В случае повреждения шнура питания во избежание несчастного случая он должен быть заменен изготовителем, авторизованным сервисным центром или специалистом с равнозначной квалификацией.
- Перед выполнением операций по чистке и уходу выключите прибор и извлеките вилку сетевого шнура из розетки.
- Не используйте для очистки прибора подаваемую под давлением воду или пар.
- Протирайте прибор мягкой влажной тряпкой. Используйте только нейтральные моющие средства. Не используйте абразивные средства, царапающие губки, растворители или металлические предметы.

2. УКАЗАНИЯ ПО БЕЗОПАСНОСТИ

2.1 Установка

- Удалите всю упаковку и вывинтите транспортировочные болты.
- Сохраните транспортировочные болты. Перед следующим перемещением прибора Вам будет необходимо заблокировать барабан.
- Прибор имеет большой вес: не забывайте о мерах предосторожности при его перемещении. Обязательно используйте защитные перчатки.
- Не устанавливайте и не подключайте прибор, если он имеет повреждения.
- Следуйте приложенным к прибору инструкциям по его установке.
- Не устанавливайте и не эксплуатируйте прибор в помещениях с температурой ниже 0°C или в местах, где он может оказаться под действием атмосферных условий.

- Убедитесь, что пол на месте установки прибора ровный, прочный, чистый и не боится нагрева.
- Не устанавливайте прибор там, где его дверцу будет невозможно полностью открыть.
- Убедитесь, что между днищем прибора и полом имеется достаточная вентиляция.
- Для обеспечения необходимого пространства между прибором и ковровым покрытием отрегулируйте высоту ножек прибора.
- Не устанавливайте прибор там, где его дверцу будет невозможно полностью открыть.

2.2 Подключение к электросети

- Прибор должен быть заземлен.
- Включайте прибор только в установленную надлежащим образом электророзетку с защитным контактом.
- Убедитесь, что параметры электропитания, указанные на табличке с техническими данными, соответствуют параметрам электросети. В противном случае вызовите электрика.
- Не пользуйтесь тройниками и удлинителями.
- Следите за тем, чтобы не повредить вилку и сетевой кабель. В случае необходимости замены сетевого шнура она должна быть выполнена нашим авторизованным сервисным центром.
- Вставляйте вилку сетевого кабеля в розетку только во конце установки прибора. Убедитесь, что после установки имеется доступ к вилке.
- Не беритесь за кабель электропитания или за его вилку мокрыми руками.
- Для отключения прибора от электросети не тяните за кабель электропитания. Всегда беритесь за саму вилку.
- Только для Великобритании и Ирландии: Прибор оснащен вилкой, рассчитанной на ток 13 А. При замене предохранителя в вилке электропитания следует

использовать предохранитель 13 А ASTA (BS 1362).

- Данный прибор соответствует директивам Е.Е.С.

2.3 Подключение к водопроводу

- Следите за тем, чтобы не повредить шланги для воды.
- Перед подключением прибора к новым или давно не использовавшимся трубам дайте воде стечь, пока она не станет чистой.
- Перед первым использованием прибора убедитесь в отсутствии протечек.

2.4 Эксплуатация



ВНИМАНИЕ!

Существует риск травмы, поражения электрическим током, пожара, получения ожогов или повреждения прибора.

- Используйте прибор только в жилых помещениях.
- Следуйте правилам по безопасному обращению, приведенным на упаковке мощющего средства.
- Не кладите на прибор, рядом с ним или внутрь него легковоспламеняющиеся материалы или изделия, пропитанные легковоспламеняющимися веществами.
- Удостоверьтесь, что из белья извлечены все металлические предметы.
- Не помещайте под прибор контейнер для сбора воды на случай возможной ее протечки. Чтобы узнать, какие дополнительные принадлежности могут использоваться с Вашим прибором, обратитесь в авторизованный сервисный центр.
- Не прикасайтесь к стеклянной части дверцы во время работы программы. Дверца может быть горячей.

2.5 Утилизация



ВНИМАНИЕ!

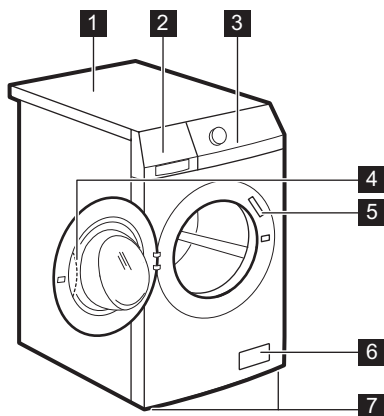
Существует опасность травмы или удушья.

- Отключите прибор от электросети.

- Отрежьте и утилизируйте кабель электропитания.
- Удалите защелку дверцы, чтобы предотвратить риск ее заперения при попадании внутрь прибора детей и домашних животных.

3. ОПИСАНИЕ ИЗДЕЛИЯ

3.1 Обзор прибора



- 1** Верхняя панель
- 2** Дозатор моющего средства
- 3** Панель управления
- 4** Рукоятка дверцы
- 5** Табличка с техническими данными
- 6** Фильтр сливного насоса
- 7** Ножки для выравнивания прибора

3.2 Набор крепежных накладок (4055171146)

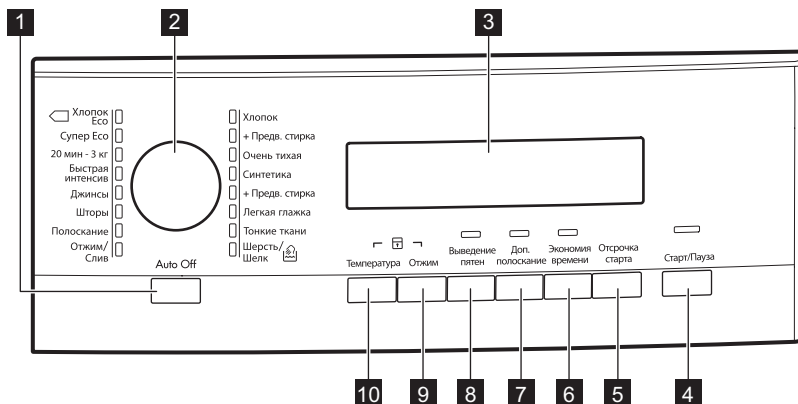
Имеется в продаже в ближайшем авторизованном магазине.

При установке прибора на цоколе закрепите прибор крепежными накладками.

Внимательно прочитайте инструкцию, прилагаемую к комплекту.

4. ПАНЕЛЬ УПРАВЛЕНИЯ

4.1 Описание панели управления



- 1** Кнопка «Вкл/Выкл» (Auto Off)
- 2** Селектор программ
- 3** Дисплей
- 4** Кнопка «Пауза» (Старт/Пауза)
- 5** Кнопка «Отсрочка пуска» (Отсрочка старта)
- 6** Кнопка экономии времени (Экономия времени)
- 7** Кнопка «Дополнительное полоскание» (Доп.полоскание)
- 8** Кнопка выведения пятен (Выведение пятен)
- 9** Кнопка снижения скорости отжима (Отжим)
- 10** Кнопка температуры (Температура)


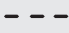

4.2 Дисплей









Область температуры:

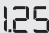




A 88 Индикатор температуры

-- Индикатор холодной воды.

	Область отжима:	
B		Индикатор скорости отжима
		Индикатор «Без отжима» ¹⁾
		Индикатор остановки с водой в баке

1) Только в случае использования программы «Отжим/Слив».


	Дисплей/индикаторы:	
C		Этап стирки
		Этапы полосканий
		Этап отжима
		Защита от детей
		Дверца заблокирована Если отображается этот символ, дверцу прибора открыть невозможно. Если символ мигает, дверцу прибора открыть невозможно. Перед тем, как открывать дверцу, дождитесь пропадания данного символа. Дверцу можно открыть только после того, как этот символ погаснет.
	Отсрочка пуска	


	Область времени:	
D		Продолжительность программы
		Отсрочка пуска
		Коды неисправностей
		Сообщение о неисправности:
		Программа завершена.

5. ПРОГРАММЫ

5.1 Таблица программ

Программа Диапазон температур	Максимальна я загрузка Максимальна я скорость отжима	Описание программы (Тип загрузки и степень загрязненности)
Программы стирки		
Хлопок 95°C – Холодная стирка	6.5 кг 1200 об/мин	Белый и цветной хлопок. Обычное и легкое загрязнение.
Хлопок + Предв. стирка 95°C – Холодная стирка	6.5 кг 1200 об/мин	Белый и цветной хлопок. Сильная и обычная загрязненность.
Очень тихая 95°C – Холодная стирка	6.5 кг	Белый и цветной хлопок. Обычная и легкая загрязненность. Данная программу исключает все этапы отжима, обеспечивая, таким образом, бесшумный цикл. Этот цикл завершает работу, не сливая воду из бака.
Синтетика 60°C – Холодная стирка	3 кг 1200 об/мин	Изделия из синтетических или смесовых тканей. Обычная загрязненность.
Синтетика + Предв. стирка 60°C – Холодная стирка	3 кг 1200 об/мин	Изделия из синтетических или смесовых тканей. Сильная и обычная загрязненность.
Легкая глажка 60°C – Холодная стирка	1.5 кг 1000 об/мин	Изделия из синтетической ткани, подлежащие щадящей стирке. Обычная или небольшая загрязненность. ¹⁾
Тонкие ткани 40°C – Холодная стирка	3 кг 1200 об/мин	Деликатные ткани, например, из акрила, вискозы и полиэстера. Обычная загрязненность.

Программа Диапазон температур	Максимальная загрузка Максимальная скорость отжима	Описание программы (Тип загрузки и степень загрязненности)
 Шерсть/Шелк 40°C – Холодная стирка	2 кг 1200 об/мин	Для шерстяных изделий, пригодных для машинной стирки, а также для шерстяных изделий, подлежащих ручной стирке, и изделий из деликатных тканей, имеющих на этикетке символ «Ручная стирка». ²⁾
Отжим/Слив ³⁾	6.5 кг 1200 об/мин	Отжим белья и слива воды из барабана. Все ткани.
Полоскание	6.5 кг 1200 об/мин	Полоскание и отжим белья. Все ткани.
Шторы 40°C – Холодная стирка	2 кг 800 об/мин	Особая программа для штор . Этап предварительной стирки включается автоматически. ⁴⁾
Джинсы 60°C – Холодная стирка	6.5 кг 1200 об/мин	Джинсовые и вязаные изделия. Также изделия темных цветов.
Быстрая интенсив 60°C – 40°C	5 кг 1200 об/мин	Программа для быстрой стирки изделий из белого и нелиняющего хлопка и смесовых тканей слабой степени загрязненности.
20 мин - 3 кг 40°C – 30°C	3 кг 1200 об/мин	Изделия из хлопка и синтетики, которые имеют легкую загрязненность или были ношены только один раз.
Супер Есо Холодная стирка	3 кг 1200 об/мин	Смесовые ткани (изделия из хлопка и синтетики). ⁵⁾

Программа Диапазон температур	Максимальна я загрузка Максимальна я скорость отжима	Описание программы (Тип загрузки и степень загрязненности)
 Хлопок Eco ⁶⁾ 60°C – 40°C	6.5 кг 1200 об/мин	Белый и нелиняющий цветной хлопок. Обычная загрязненность. Энергопотребление при этом уменьшается, а продолжительность программы стирки увеличивается.

1) Для уменьшение складок на одежде в этом цикле производится регулировка температура воды, а также используются щадящие этапы стирки и отжима. Также прибор выполняет несколько дополнительных полосканий.

2) В ходе этого цикла барабан медленно вращается, обеспечивая щадящую стирку. Может показаться, что барабан не вращается или вращается ненадлежащим образом. Такое поведение является для прибором нормальным.


3) Задайте скорость отжима. Удостоверьтесь, что она соответствует типу белья. При выборе параметра «Без отжима» доступен только этап слива.


4) Для того, чтобы просто прополоскать вещи, не добавляйте моющие средства на этапе предварительной стирки.

5) Эта программа предназначена для ежедневного использования и отличается наименьшим потреблением электроэнергии и воды при сохранении хороших результатов стирки.

6) Энергосберегающая программа для хлопка Программа с температурой 60°C и загрузкой 6.5 кг является эталонной программой для расчета данных, указанных на табличке энергопотребления в соответствии со стандартом ЕЕС 92/75. Выбор этой программы обеспечивает хорошие результаты стирки и уменьшает потребление электроэнергии. Продолжительность программы стирки при этом увеличивается.

Совместимость программных функций

Программа	Отжи м	---		Выве дение пяте н ¹⁾	Доп.п олоск ание ²⁾	Эконо мия време ни ³⁾	Отсро чка старта
Хлопок	■		■	■	■	■	■
Хлопок + Предв. стирка	■		■	■	■	■	■
Очень тихая				■	■	■	■
Синтетика	■		■	■	■	■	■
Синтетика + Предв. стирка	■		■	■	■	■	■
Легкая глажка	■		■		■	■	■
Тонкие ткани	■		■	■	■	■	■
Шерсть/Шелк	■		■				■

Программа	Отжим м	---		Выве дение пяте н ¹⁾	Доп.п олоск ание ²⁾	Эконо мия време ни ³⁾	Отсро чка старта
Отжим/Слив	■	■					■
Полоскание	■		■		■		■
Шторы	■		■		■		■
Джинсы	■		■		■		■
Быстрая интенсив	■		■		■		■
20 мин - 3 кг	■						■
Супер Есо	■		■		■		■
Хлопок Есо	■		■	■	■	■ ⁴⁾	■

1) функция выведения пятен недоступна при температуре стирки менее 40°C.

2) В случае выбора функции «Дополнительное полоскание» прибор добавляет несколько дополнительных полосканий. В случае выбора пониженной скорости отжима в ходе программы полоскания прибор производит ряд щадящих полосканий и короткий отжим.

3) При уменьшении продолжительности цикла рекомендуется уменьшить загрузку белья. Полная загрузка прибора возможна, однако качество стирки при этом будет снижено.

4) В сочетании с этой программой можно выбрать только продолжительность «Быстрая стирка».

6. ПОКАЗАТЕЛИ ПОТРЕБЛЕНИЯ



Приведенные в таблице данные являются ориентировочными. Они могут меняться в зависимости от количества и типа белья, температуры воды и окружающей температуры.



При запуске программы на дисплее отображается продолжительность программы с учетом максимальной загрузки. В ходе этапа стирки продолжительность программы вычисляется автоматически; она может значительно уменьшиться, если загрузка ниже максимальной (например, для программы Хлопок 60°C при максимальной загрузке в 6.5 продолжительность программы превышает 2 часа, в то время как при фактической загрузке в 1 кг продолжительность программы не превысит одного часа). В то время как прибор вычисляет фактическую продолжительность программы, на дисплее мигает точка.

Программы	Загрузка (кг)	Потребление электроэнергии (кВт·ч)	Потребление воды (в литрах)	Приблизительная продолжительность программы (в минутах)
Хлопок 60°C	6.5	1.15	62	166
«Энергосберегающая программа для хлопка» при 60°C ¹⁾	6.5	0.81	51	190
Хлопок 40°C	6.5	0.75	62	165
Синтетика 40°C	3	0.45	45	110
Деликатные ткани, 40°C	3	0.6	62	91
Шерсть / Ручная стирка 30°C	2	0.25	50	58

¹⁾ «Энергосберегающая программа для хлопка» при 60°C и загрузке 6.5 кг является эталонной программой для расчета данных, указанных на табличке энергопотребления в соответствии со стандартом ЕЕС 92/75.

В отключенном состоянии (Вт)	При оставлении во включенном состоянии (Вт)
0,05	0,05
Информация, приведенная в таблице выше, соответствует постановлению еврокомиссии ЕС 1015/2010 введении в действие директивы 2009/125/ЕС.	

7. ПАРАМЕТРЫ

7.1 Звуковая сигнализация

Звуковые сигналы подаются в следующих случаях:

- при включении прибора;
- при выключении прибора;
- при нажатии на кнопки;
- работа программы завершена;
- в случае неисправности прибора.


Чтобы **включить/отключить** звуковые сигналы, одновременно нажмите и удерживайте Выведение пятен и Доп.полоскание в течение 6 секунд.



При обнаружении неисправности звуковые сигналы будут подаваться даже в случае их отключения.

7.2 Защита от детей

С помощью этой функции можно заблокировать панель управления от детей.

- Чтобы **включить/выключить** эту функцию, одновременно нажмите и удерживайте Температура и Отжим до тех пор, пока **не загорится/отключится** индикатор .

Можно включить эту функцию:

- После нажатия Старт/Пауза: селектор программ и функций блокируются.
- До нажатия кнопки Старт/Пауза: в этом случае прибор будет нельзя запустить.

7.3 Постоянное дополнительное полоскание

С помощью этой функции можно включить постоянное дополнительное полоскание при установке новой программы.

- Чтобы **включить/выключить** эту функцию, одновременно нажмите и удерживайте Экономия времени и Отсрочка старта до тех пор, пока **не загорится/отключится** индикатор Доп.полоскание.

8. РЕЖИМЫ

8.1 Селектор программ

Селектор служит для выбора программ. При этом загорится индикатор соответствующей программы.

8.2 Старт/Пауза

Для запуска или приостановки программы нажмите на кнопку Старт/Пауза.

8.3 Отсрочка старта

С помощью этой функции можно отложить запуск программы на срок от 30 минут до 20 часов.

На дисплее высветится соответствующий индикатор и отобразится время отсрочки.

8.4 Экономия времени

С помощью этой функции можно уменьшить продолжительность программы.

- Одно нажатие на данную кнопку устанавливает режим «Сокращенное время стирки» для белья, которое носили один день.
- Два нажатия на данную кнопку устанавливает режим «Очень быстрая стирка» для белья, которое практически не загрязнено.



Некоторые программы позволяют выбрать только одну из этих двух функций.

8.5 Доп.полоскание

С помощью этой функции можно добавить в программу стирки фазу дополнительного полоскания.


Используйте данную функцию в случае аллергии на средства для стирки или если вода в вашем регионе отличается мягкостью.

Загорится соответствующий индикатор.

8.6 Выведение пятен

Выбирайте эту функцию для добавления к программе стирки этапа выведения пятен.

Выбирайте эту функцию при стирке белья со стойкими пятнами.

Выбрав данную функцию, добавьте в отделение  средство для выведения пятен.



Данная функция увеличивает продолжительность стирки. Эта функция недоступна при температуре стирки менее 40°C.


8.7 Отжим

С помощью этой функции можно уменьшить скорость отжима по умолчанию.


На дисплее отобразится индикатор заданной скорости.

Дополнительные функции отжима: Без отжима

- Используйте эту функцию для пропуска всех фаз отжима.
- Используйте для очень деликатных тканей.
- Для некоторых программ стирки на этапе полоскания используется больший объем воды.

- На дисплее отображается индикатор .

Остановка с водой в баке


- Используйте эту функцию для предотвращения образования складок на белье.
- Программа стирки останавливается с водой в барабане. Барабан регулярно совершает вращения для предотвращения образования складок на белье.
- Дверца остается заблокированной. Чтобы открыть дверцу, необходимо слить воду.
- На дисплее отображается индикатор .



Для слива воды см. Главу «По окончании программы».

8.8 Температура

Используйте эту функцию для изменения температуры по умолчанию.

Индикатор  = холодная вода.

На дисплее отобразится текущая температура.

9. ПЕРЕД ПЕРВЫМ ИСПОЛЬЗОВАНИЕМ

1. Поместите небольшое количество моющего средства в отсек для этапа стирки.
2. Не загружая в прибор одежды, выберите и запустите программу

для стирки изделий из хлопка на максимальной температуре. Эта процедура удалит из барабана и бака любые загрязнения.

10. ЕЖЕДНЕВНОЕ ИСПОЛЬЗОВАНИЕ

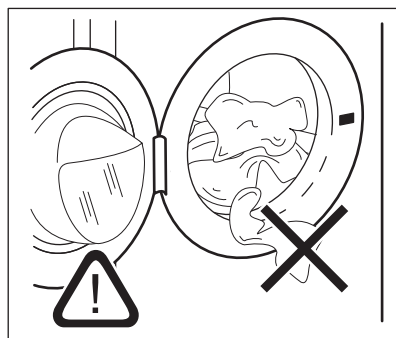
10.1 Включение прибора

1. Откройте вентиль подачи воды.
2. Вставьте вилку сетевого кабеля в розетку.
3. Включите прибор нажатием на кнопку Auto Off.

Прозвучит короткий звуковой сигнал.

10.2 Загрузка белья

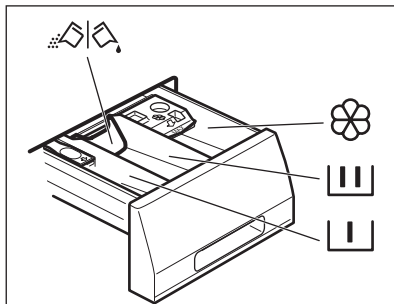
1. Откройте дверцу прибора.
 2. Поместите белье в барабан по одной вещи за раз.
 3. Перед загрузкой встряхните каждое загружаемое изделие.
- Не превышайте норму загрузки при укладке белья в барабан.
4. Закройте дверцу.








ОСТОРОЖНО!

Убедитесь, что белье не зажато между уплотнением и дверцей. Это может привести к протечке или повреждению белья.

10.3 Добавление средства для стирки и добавок

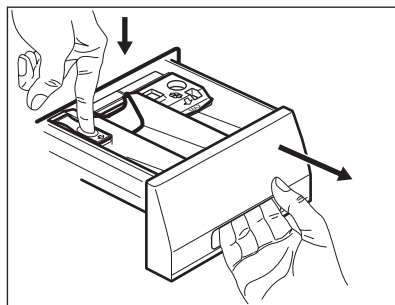


-  Отделение для моющего средства, используемого на этапе предварительной стирки, замачивания или выведения пятен.
-  Отделение средства для стирки, используемого на этапе стирки.
-  Отделение для жидких добавок (кондиционера для тканей, средства для подкрахмаливания).
- MAX** Максимально допустимый уровень для жидких добавок.
-  Заслонка для порошкового или жидкого средства для стирки.

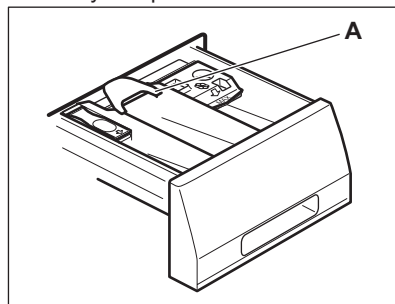
 Всегда следуйте инструкциям, приведенным на упаковке средств для стирки.

10.4 Проверьте правильность положения заслонки

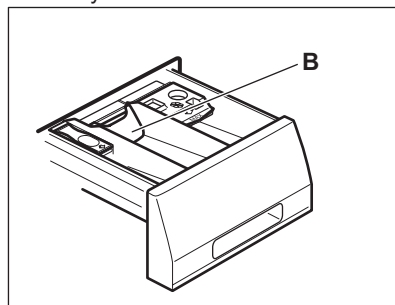
1. Потяните дозатор моющих средств на себя до упора.
2. Нажмите на защелку, чтобы извлечь дозатор.



3. Для использования порошкового моющего средства установите заслонку в верхнее положение.



4. Для использования жидкого моющего средства установите заслонку в нижнее положение.





Если заслонка установлена в НИЖНЕЕ положение:

- Не используйте гелеобразные или густые жидкие средства для стирки.
 - Не добавляйте жидкого моющего средства выше предельного уровня, указанного на заслонке.
 - Не используйте этап предварительной стирки.
 - Не используйте функцию задержки пуска.
5. Отмерьте количество средства для стирки и кондиционера для ткани.
 6. Осторожно закройте дозатор средства для стирки.
- Убедитесь, что заслонка не препятствует закрыванию ящичка.

10.5 Выбор программы

1. Выберите программу, повернув селектор программ:
 - При этом загорится индикатор соответствующей программы.
 - Мигает индикатор Старт/Пауза.
 - Дисплей используется для отображения следующих сведений: температура по умолчанию, скорость отжима, индикаторы этапов программы и продолжительность программы.
2. В случае необходимости измените температуру, скорость отжима, продолжительность цикла или включите доступные функции. При включении функции загорается ее индикатор.



При ошибочной установке на дисплее отобразится сообщение **Err** (Ошибка).

10.6 Запуск программы без отсрочки пуска

Нажмите на кнопку Старт/Пауза для запуска программы.

Соответствующий индикатор перестанет мигать и загорится постоянным светом.

На дисплее замигает индикатор текущего этапа.

Начнется выполнение программы; дверца будет заблокирована. На дисплее отобразится индикатор



В ходе набора прибором воды на короткое время может включиться сливной насос.

10.7 Поведение прибора



Примерно через 15 минут после запуска программы:

- Прибор автоматически регулирует время цикла в зависимости от типа загруженного белья для обеспечения максимального качества стирки в течение минимального периода времени.
- На дисплее отображается новое заданное значение времени.

10.8 Запуск программы с отсрочки пуска

1. Нажимайте на кнопку Отсрочка старта до тех пор, пока на дисплее не отобразится нужное количество часов отсрочки.

Загорится соответствующий индикатор.

2. Нажмите на кнопку Старт/Пауза. Прибор начнет выполнение обратного отсчета времени, оставшегося до пуска.

После завершения обратного отсчета произойдет автоматический запуск программы.



Перед нажатием на кнопку Старт/Пауза, запускающей прибор, можно отменить или изменить время отсрочки пуска.

10.9 Отмена отсрочки пуска

Для отмены отсрочки пуска:

1. Нажмите на кнопку Старт/Пауза, чтобы перевести прибор в режим паузы.
2. Замигает соответствующий индикатор.
3. Нажимайте на кнопку Отсрочка старта, пока на дисплее не появится .
3. Вновь нажмите на кнопку Старт/Пауза для немедленного запуска программы.

10.10 Прерывание программы и изменение какой-либо функции

Допускается изменение только ограниченного ряда функций до того, как они будут запущены.

1. Нажмите на кнопку Старт/Пауза. Замигает соответствующий индикатор.
2. Измените выбранную ранее функцию.
3. Снова нажмите на кнопку Старт/Пауза.

Выполнение программы будет продолжено.

10.11 Отмена программы

1. Для отмены программы и выключения прибора нажмите на кнопку Auto Off.
2. Для включения прибора снова нажмите на кнопку Auto Off.

Теперь можно выбрать новую программу стирки.



Перед запуском новой программы прибор производит слив воды. Убедитесь, что средство для стирки все еще находится в дозаторе моющих средств; в противном случае добавьте средство для стирки.

10.12 Открывание дверцы в ходе выполнения программы



ОСТОРОЖНО!

Если значение температуры или уровень воды в барабане слишком высок, индикация блокировки дверцы не пропадет с дисплея, и дверцу нельзя будет открыть.

Для открывания дверцы выполните следующие действия:

1. Нажмите кнопку Auto Off на несколько секунд, чтобы отключить прибор.
2. Подождите несколько минут, а затем осторожно откройте дверцу.
3. Закройте дверцу прибора.
4. Включите прибор и снова задайте программу.

10.13 Открывание дверцы при работе функции отсрочки пуска



Во время выполнения программы дверца остается заблокированной. Чтобы открыть дверцу прибора:

1. Нажмите на кнопку Старт/Пауза. Индикация блокировки дверцы пропадет с дисплея.
2. Откройте дверцу прибора.
3. Закройте дверцу и нажмите на кнопку Старт/Пауза.

Продолжится выполнение функции отсрочки пуска.

10.14 Окончание цикла

После завершения работы программы прибор автоматически останавливается. Выдается звуковой сигнал (если он включен).

Индикация блокировки дверцы  пропадает с дисплея; высвечивается .

Индикатор кнопки Старт/Пауза гаснет.

1. Выключите прибор нажатием на кнопку Auto Off.

Через пять минут после окончания программы стирки функция энергопотребления автоматически выключит прибор.




При повторном включении прибора на дисплее отображается последняя выбранная программа. Для выбора новой программы стирки поверните селектор программ.

2. Выньте белье из прибора.
3. Убедитесь, что барабан пуст.
4. Оставьте дверцу приоткрытой для предотвращения образования плесени и неприятных запахов.
5. Закройте водопроводный вентиль.


10.15 Слив воды после завершения цикла

Программа стирки завершена, но в барабане осталась вода.:

Барабан регулярно совершает вращения для предотвращения образования складок на белье.

Включен индикатор дверцы . Дверца остается заблокированной.

Чтобы открыть дверцу, необходимо слить воду.

1. При необходимости понизьте скорость отжима.
2. Нажмите на кнопку Старт/Пауза. Прибор произведет слив воды и отжим.
3. По окончании программы индикатор блокировки дверцы  погаснет, дверцу можно будет открыть.
4. Нажмите и удерживайте Auto Off в течение нескольких секунд для выключения прибора.



Прибор автоматически произведет слив воды и отжим приблизительно через 18 часов.

10.16 Функция АВТООТКЛЮЧЕНИЕ

Функция АВТООТКЛЮЧЕНИЕ автоматически выключает прибор для снижения потребления электроэнергии, если:

- Прибор не используется в течение пяти минут после нажатия на кнопку Старт/Пауза. Нажмите на кнопку Auto Off, чтобы включить прибор вновь.
- Спустя пять минут после окончания программы стирки. Нажмите на кнопку Auto Off, чтобы включить прибор вновь. На дисплее отображается конец последней заданной программы. Для выбора новой программы стирки поверните селектор программ.

11. ПОЛЕЗНЫЕ СОВЕТЫ



ВНИМАНИЕ!

См. Главы, содержащие Сведения по технике безопасности.

11.1 Загрузка белья

- Разделите белье на: белое белье, цветное белье, синтетику, тонкое деликатное белье и изделия из шерсти.
- Следуйте инструкциям, приведенным на ярлыках вещей с информацией по уходу за ними.

- Не стирайте одновременно белое и цветное белье.
- Некоторые цветные вещи могут обесцвечиваться при первой стирке. Рекомендуется стирать их отдельно при первой стирке.
- Застегните наволочки, закройте молнии, зацепите крючки, защелкните кнопки. Завяжите ремешки.
- Выньте из карманов все их содержимое и расправьте вещи.
- Выверните многослойные изделия, изделия из шерсти и вещи с аппликациями.
- Выведите стойкие пятна.
- При помощи специального средства для стирки отстирайте сильно загрязненные места.
- Соблюдайте осторожность при обращении с занавесками. Удалите крючки или поместите занавески в мешок для стирки или наволочку.
- Не стирайте в приборе белье с необработанными краями или с разрезами. Помещайте небольшие вещи и деликатные вещи (например, бюстгалтеры с косточками, ремни, колготки и т.д.) в мешок для стирки.
- При крайне малой загрузке на этапе отжима возможен дисбаланс. В этом случае вручную распределите вещи в барабане и снова запустите этап отжима.
- стиральные порошки для всех типов тканей,
- стиральные порошки для изделий из деликатных тканей (макс. температура 40°C) и шерсти,
- жидкие моющие средства, предпочтительные для низкотемпературных программ стирки (макс. температура 60°C) для всех типов тканей или специально предназначенные для стирки только шерстяных изделий.
- Не смешивайте разные средства для стирки.
- В целях сохранения окружающей среды не используйте средства для стирки в количествах, превышающих необходимые.
- Следуйте инструкциям, приведенным на упаковке данных средств.
- Выбирайте средства, подходящие для типа и цвета конкретной ткани, температуры программы стирки и уровня загрязненности.
- Если в приборе отсутствует дозатор средства для стирки с заслонкой, добавляйте жидкие средства для стирки при помощи дозирующего шарика (поставляемого производителем средства для стирки).

11.2 Стойкие пятна

Вода и средство для стирки могут не справиться с некоторыми пятнами.

Такие загрязнения рекомендуется удалять до загрузки одежды в прибор.

В продаже имеются специализированные средства для выведения пятен. Используйте пятновыводители, подходящие к конкретному типу пятен и ткани.

11.3 Средства для стирки и добавки

- Используйте только средства для стирки и добавки, предназначенные специально для стиральных машин:

11.4 Рекомендации по экологичному использованию

- при стирке белья обычной загрязненности выбирайте программу стирки, не включающую цикл предварительной стирки;
- всегда запускайте программу стирки при максимальной загрузке белья;
- при необходимости используйте пятновыводитель и выбирайте программу с более низкой температурой стирки;
- для того, чтобы правильно выбрать нужное количество средства для стирки, узнайте, какова жесткость воды в Вашей водопроводной сети.

11.5 Жесткость воды

Если вода в Вашем регионе имеет высокую или среднюю жесткость, рекомендуется использовать предназначенные для стиральных машин смягчители для воды. В регионах, где вода имеет низкую жесткость, использование смягчителя для воды не требуется.

Чтобы узнать уровень жесткости воды в Вашем регионе обратитесь местную службу контроля водоснабжения.

Используйте нужное количество смягчителя воды. Следуйте инструкциям, приведенным на упаковке данных средств.

12. УХОД И ОЧИСТКА



ВНИМАНИЕ!

См. Главы, содержащие Сведения по технике безопасности.



Всегда следуйте инструкциям, приведенным на упаковке данных средств.

12.1 Очистка наружных поверхностей

Для очистки прибора используйте только теплую воду с мылом. Насухо вытрите все поверхности.



ОСТОРОЖНО!

Не используйте составы на основе спирта, растворителей или химических веществ.

12.3 «Профилактическая стирка»

При использовании программ стирки при низкой температуре в барабане могут задерживаться остатки средства для стирки. Регулярно проводите профилактическую стирку. Для этого:

- Выньте белье из барабана.
- Выберите программу стирки хлопка с максимальной температурой с небольшим количеством моющего средства.

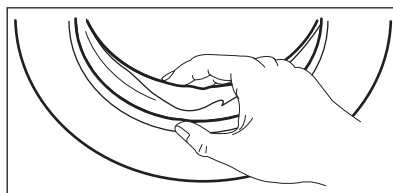
12.2 Удаление накипи

Если вода в Вашем регионе имеет высокую или среднюю жесткость, рекомендуется использовать предназначенные для стиральных машин средства для удаления накипи.

Регулярно проверяйте состояние барабана, во избежание образования накипи и частичек ржавчины.

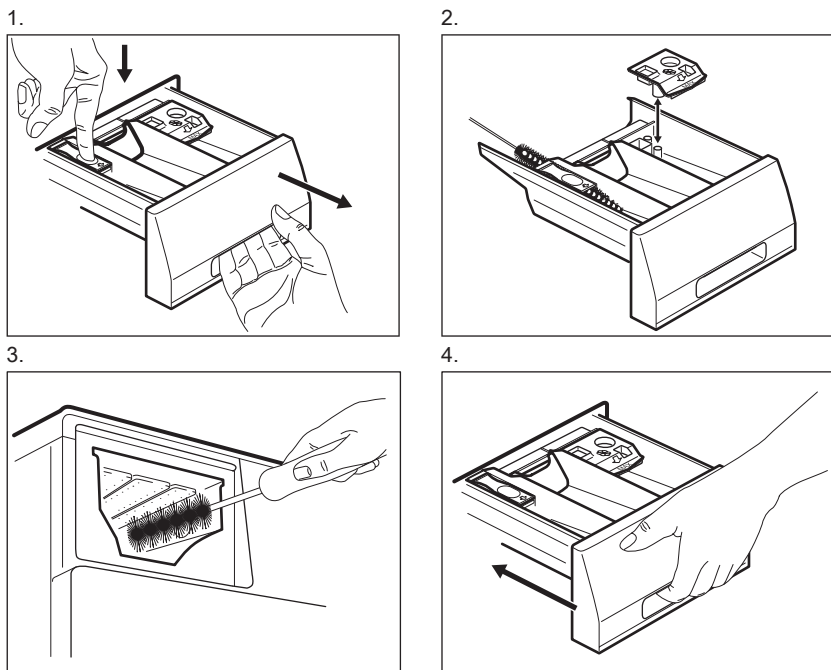
Для удаления частиц ржавчины используйте только специальные средства для стиральной машины. Данную операцию следует производить отдельно от стирки белья.

12.4 Уплотнитель дверцы



Регулярно проверяйте состояние уплотнителя и удаляйте все предметы с его внутренней стороны.

12.5 Очистка дозатора моющего средства

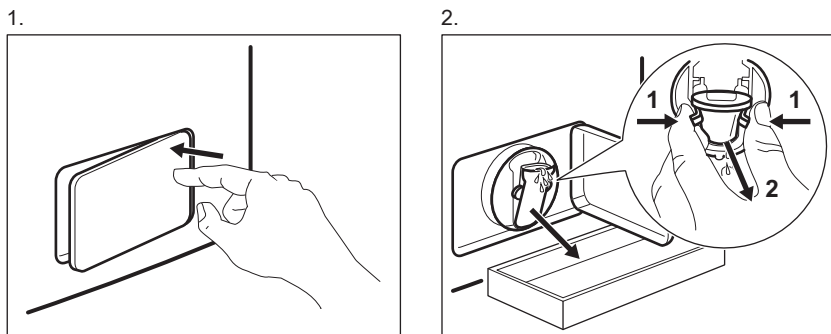


12.6 Чистка фильтра сливного насоса

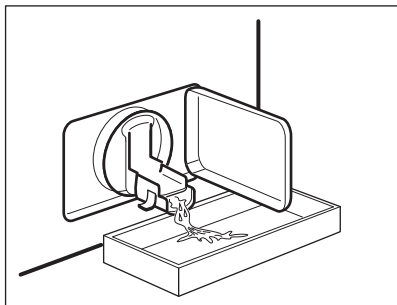


ВНИМАНИЕ!

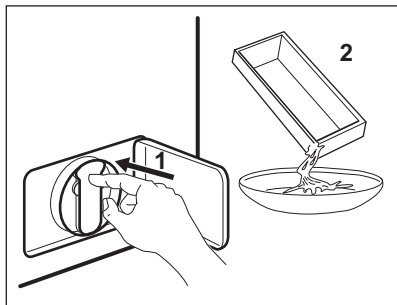
Не производите очистку сливного фильтра, если в приборе находится горячая вода.



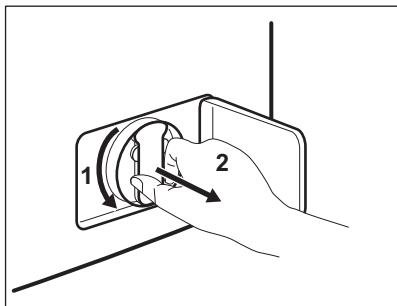
3.



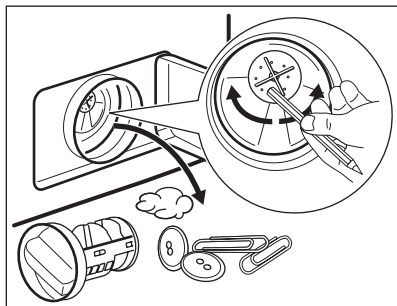
4.



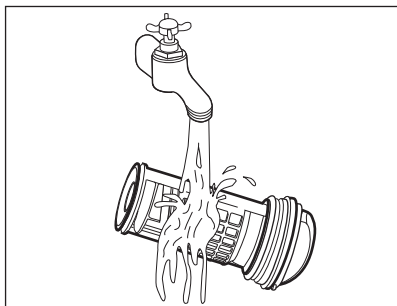
5.



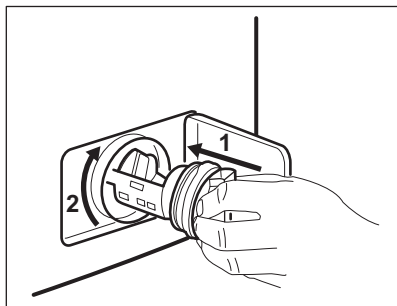
6.



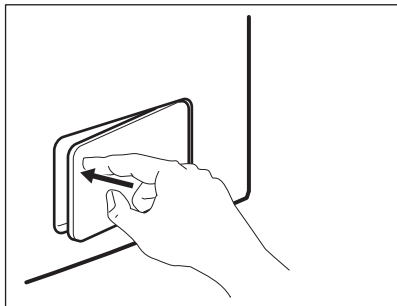
7.



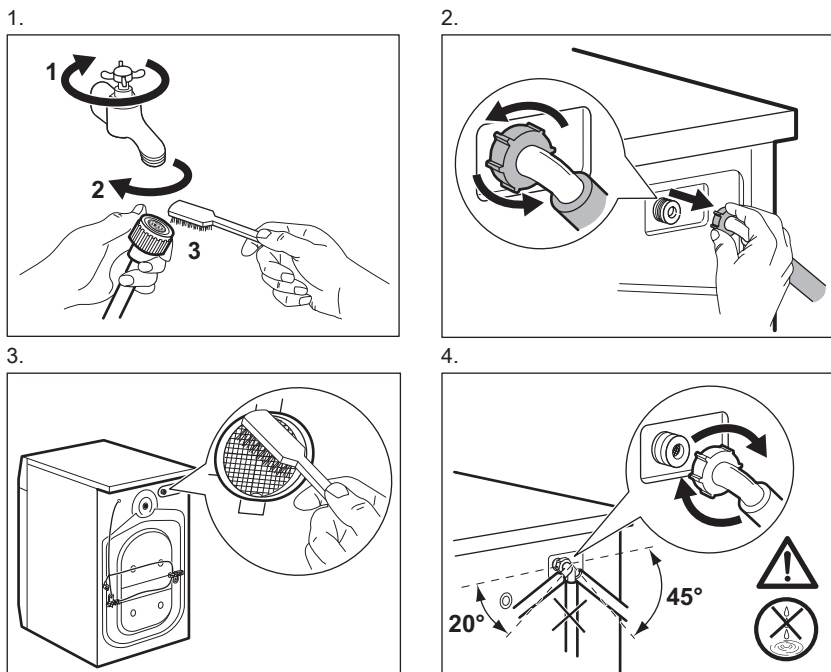
8.



9.



12.7 Очистка наливного шланга и фильтра клапана



12.8 Экстренный слив

В результате неисправности прибор может быть не в состоянии произвести слив воды.

В этом случае выполните действия с (1) по (9), описанные в Главе «Очистка сливного фильтра». При необходимости очистите насос.

После выполнения операций экстренного слива воды необходимо повторно включить систему слива:

1. После выполнения операций экстренного слива воды необходимо повторно включить систему слива: Залейте 2 литра воды в отсек дозатора моющего средства для основной стирки.
2. Запустите программу, чтобы слить воду.

12.9 Меры против замерзания

Если прибор установлен в месте, где температура может опускаться ниже 0°C, удалите из наливного шланга и сливного насоса оставшуюся там воду.

1. Выньте вилку сетевого кабеля из розетки.
2. Закройте водопроводный вентиль.
3. Поместите оба конца наливного шланга в контейнер и дайте воде вытечь из шланга.
4. Слейте воду из сливного насоса. См. операции, выполняемые для экстренного слива воды
5. После слива воды из сливного насоса подключите наливной шланг.



ВНИМАНИЕ!

Перед тем, как вновь использовать прибор, убедитесь, что температура превышает 0°C. Производитель не несет ответственность за ущерб, вызванный воздействием низких температур.

13. ПОИСК И УСТРАНЕНИЕ НЕИСПРАВНОСТЕЙ



ВНИМАНИЕ!

См. Главы, содержащие Сведения по технике безопасности.

- *E20* - Прибор не сливает воду.
- *E40* - Дверца прибора открыта или не закрыта как следует. Пожалуйста, проверьте дверцу!
- *E90* - Нестабильная работа электросети. Дождитесь стабилизации электросети.
- *EFO* - Сработала система защиты от перелива. Отключите прибор и закройте кран подачи воды. Обратитесь в авторизованный сервисный центр.

13.1 Введение

Прибор не запускается или останавливается во время работы.

Сначала попытайтесь найти решение проблемы (см. Таблицу). Если решение не найдено, обратитесь в авторизованный сервисный центр.

В случае ряда проблем прибором могут выдаваться звуковые сигналы, а на дисплее - высвечиваться коды ошибок:

- *E10* - В прибор не поступает как следует вода.



ВНИМАНИЕ!

Перед выполнением проверок выключите прибор.

13.2 Возможные неисправности

Неисправность	Возможное решение
Программа не запускается.	Убедитесь, что вилка сетевого шнура вставлена в розетку электропитания.
	Убедитесь, что дверца прибора закрыта.
	Убедитесь, что предохранитель на электрощитке не поврежден.
	Убедитесь, что кнопка «Пуск/Пауза» была нажата.
	Если задана функция «Отсрочка пуска», отмените отсрочку или дождитесь окончания обратного отсчета.
	Отключите функцию «Защита от детей», если она включена.

Неисправность	Возможное решение
В прибор не поступает как следует вода.	Убедитесь, что водопроводный кран открыт.
	Убедитесь, что давление в водопроводной сети не понижено. Для получения сведений об этом обратитесь в местную службу водоснабжения.
	Убедитесь, что водопроводный кран не засорен.
	Убедитесь, что фильтр наливного шланга и фильтр клапана не засорены. См. Главу «Уход и очистка».
	Убедитесь, что наливной шланг не перекручен и не передавлен.
	Убедитесь, что наливной шланг подключен правильно.
Прибор не набирает воду и тут же производит ее слив.	Удостоверьтесь, что сливной шланг находится в нужном положении. Возможно, шланг расположен слишком низко.
Прибор не сливает воду.	Убедитесь, что сливная труба не засорена.
	Убедитесь, что сливной шланг не перекручен и не передавлен.
	Убедитесь, что сливной фильтр не засорен. При необходимости очистите фильтр. См. Главу «Уход и очистка».
	Убедитесь, что сливной шланг подключен правильно.
	Выберите программу слива, если выбрана программа без использования слива.
	Если использовалась функция, в результате работы которой по окончании которой в баке остается вода, воспользуйтесь программой «Слив».
Отжим не используется или цикл стирки длится дольше, чем обычно.	Задайте программу отжима.
	Убедитесь, что сливной фильтр не засорен. При необходимости очистите фильтр. См. Главу «Уход и очистка».
	Распределите вещи в барабане вручную и снова запустите этап отжима. Эта проблема может быть вызвана разбалансировкой.
Вода на полу.	Убедитесь, что соединения шлангов герметичны, а утечки воды отсутствуют.

Неисправность	Возможное решение
	Убедитесь, что сливной шланг не поврежден.
	Убедитесь, что используется подходящее моющее средство в необходимом количестве.
Невозможно открыть дверцу прибора.	Убедитесь, что программа стирки завершена.
	Если в барабане осталась вода, выберите программу с использованием слива или отжима.
Прибор издает необычный шум.	Убедитесь, что прибор как следует выровнен. См. раздел «Установка».
	Убедитесь, что упаковка и/или транспортировочные болты удалены. См. раздел «Установка».
	Добавьте в барабан еще белья. Возможно, нагрузка недостаточна велика.
Цикл заканчивается быстрее, чем указано на дисплее.	Прибор может изменить время стирки согласно конкретной загрузке белья. См. Главу «Показатели потребления».
Цикл требует больше времени, чем указано на дисплее.	Несбалансированная загрузка белья увеличивает продолжительность работы. Такое поведение прибора является нормой.
Результаты стирки неудовлетворительны.	Увеличьте количество моющего средства или используйте другое моющее средство.
	Перед стиркой используйте специальные средства для удаления стойких пятен.
	Убедитесь в правильности выбранной температуры.
	Уменьшите объем загрузки.
Не удастся выбрать какой-либо режим.	Убедитесь, что Вы нажимаете только на требуемую сенсорную кнопку/кнопки.

После проверки включите прибор. Выполнение программы продолжится с того момента, на котором она была прервана.

Если неисправность появится снова, обратитесь в авторизованный сервисный центр. Если на дисплее отображаются другие коды ошибок. Выключите и включите прибор. В случае повторного возникновения неисправности обратитесь в авторизованный сервисный центр.


14. ТЕХНИЧЕСКИЕ ДАННЫЕ


Расстояние	Ширина/Высота/ Глубина/Общая глубина	600 мм/ 850 мм/ 450 мм/ 487 мм
------------	---	--------------------------------

Подключение к электросети	Напряжение	230 В
	Общая мощность	2000 Вт
	Предохранитель	10 А
	Частота	50 Гц
Защита от проникновения твердых частиц и влаги обеспечивается защитной крышкой. Исключения: низковольтное оборудование не имеет защиты от влаги.		IPX4
Давление в водопроводной сети	Минимум	0,5 бар (0,05 МПа)
	Максимум	8 бар (0,8 МПа)
Подключение воды ¹⁾		Холодная вода
Максимальная загрузка	Хлопок	6.5 кг
Класс энергопотребления		A+++
Скорость отжима	Максимум	1200 об/мин

1) Присоедините наливной шланг к водопроводному крану с резьбой 3/4".

15. ОХРАНА ОКРУЖАЮЩЕЙ СРЕДЫ

Материалы с символом  следует сдавать на переработку. Положите упаковку в соответствующие контейнеры для сбора вторичного сырья. Принимая участие в переработке старого электробытового оборудования, Вы помогаете защитить окружающую среду и

здоровье человека. Не выбрасывайте вместе с бытовыми отходами бытовую технику, помеченную символом . Доставьте изделие на местное предприятие по переработке вторичного сырья или обратитесь в свое муниципальное управление.

Дата производства данного изделия указана в серийном номере (serial number), где первая цифра номера соответствует последней цифре года производства, вторая и третья цифры номера – порядковому номеру недели. Например, серийный номер 11012345 означает, что изделие произведено на десятой неделе 2011 года.

Класс энергопотребления: A

Электролюкс Занусси С.п.А. Хаусхолд Эпплайенсиз - фабрика Порчия

корсо Лино Занусси, 30, Порчия (ПН)

Италия

www.aeg.com/shop



132908121-A-142014



 **AEG**
perfekt in form und funktion